

# RÉGIE DES MARCHÉS AGRICOLES ET ALIMENTAIRES DU QUÉBEC

Dossier : 215-09-01-A-06

Décision : 12833

Date : 3 mars 2025

---

**OBJET :** Demande d'homologation des modifications à la Convention de mise en marché du lait 2024-2029

---

## LES PRODUCTEURS DE LAIT DU QUÉBEC

Et

## AGROPUR COOPÉRATIVE

Parties demandereses

---

## DÉCISION

---

**ATTENDU QUE** Les Producteurs de lait du Québec (les Producteurs) sont responsables de l'administration et de l'application du *Plan conjoint (1980) des producteurs de lait du Québec*<sup>1</sup> et qu'ils représentent les producteurs laitiers aux fins de mise en marché;

**ATTENDU QU'**Agropur coopérative est accréditée en vertu de l'article 110 de la *Loi sur la mise en marché des produits agricoles, alimentaires et de la pêche*<sup>2</sup> (la Loi) aux fins de négociation de conventions de mise en marché;

**ATTENDU QUE** les parties demandereses ont conclu, le 29 janvier 2025, la *Convention de mise en marché du lait 2024-2029* (la Convention), visant les modalités de mise en marché du lait et des composants laitiers au Québec;

**ATTENDU QUE** les parties demandereses ont conclu des ajustements à la grille de prix des classes de lait se trouvant à l'article 11.01 de la Convention pour tenir compte de l'augmentation du prix du lait à la ferme à compter du 1<sup>er</sup> février 2025, ainsi que des modifications aux classes de lait visant les articles 10.03 et 11.02 de la Convention pour tenir compte de la fusion des classes 3(b)1 et 3(b)3 et des classes 3(b)2 et 3(b)4 à compter du 1<sup>er</sup> février 2025;

---

<sup>1</sup> RLRQ, c. M-35.1, r. 205.

<sup>2</sup> RLRQ, c. M-35.1.

**ATTENDU QUE** la Régie des marchés agricoles et alimentaires du Québec (la Régie) a procédé à l'analyse de la Convention;

**ATTENDU QUE** la Régie n'a pas procédé à l'analyse de la conformité des noms à la Convention et qu'elle s'en remet à ceux déclarés par les parties;

**ATTENDU QUE** les parties demanderesses demandent à la Régie d'homologuer la Convention;

**ATTENDU QUE** la Régie considère opportun d'homologuer la Convention;

**VU** les dispositions de l'article 114 de la Loi, qui prévoit que pour être valable, une convention de mise en marché doit être homologuée par la Régie;

**EN CONSÉQUENCE**, la Régie des marchés agricoles et alimentaires du Québec homologue, à sa séance du 3 mars 2025, les modifications à la *Convention de mise en marché du lait 2024-2029* entre Les Producteurs de lait du Québec et Agropur coopérative, dont copie est jointe à la présente pour en faire partie intégrante.

Le secrétaire par intérim,

(s) Xavier Leroux, avocat

# CONVENTION DE MISE EN MARCHÉ DU LAIT



Les  
Producteurs  
de lait  
du Québec

ET



**AGROPUR**  
Coopérative laitière

**1<sup>er</sup> août 2024 au 31 juillet 2029**

Homologation du 1<sup>er</sup> août 2024

# CONVENTION DE MISE EN MARCHÉ DU LAIT

ENTRE

**LES PRODUCTEURS DE LAIT DU QUÉBEC (PLQ)**, personne morale sans but lucratif constituée en vertu de la Loi sur les syndicats professionnels et ayant son siège social au 555, boulevard Roland-Therrien, à Longueuil, représentant tous les producteurs de lait du Québec, en vertu du Plan conjoint (1980) des producteurs de lait du Québec, approuvé par le Lieutenant-gouverneur en Conseil, le 22 octobre 1980, et publié à la Gazette officielle du Québec le 26 novembre 1980 et entrant en vigueur le 3 décembre 1980 et republié à la Gazette officielle du Québec le 28 avril 1982 et en vertu d'un règlement de l'Assemblée générale des producteurs adopté le 20 avril 1983 et approuvé par la Régie des marchés agricoles et alimentaires du Québec dans sa décision 3639 du 17 mai 1983 publiée dans la Gazette officielle du Québec le 1<sup>er</sup> juin 1983.

Ci-après appelée,

PLQ

ET

**AGROPUR Coopérative laitière (AGROPUR)**, prorogée le 26 octobre 2000 en vertu de l'article 285 sous la Loi canadienne sur les coopératives (L.C. 1998, ch. 1), ayant son siège social au 4 600, rue Armand-Frappier, Saint-Hubert, Québec, agissant aux présentes en vertu de l'accréditation que lui a conférée la Régie des marchés agricoles et alimentaires du Québec par sa décision 7560 du 7 juin 2002 et publiée à la Gazette officielle du Québec le 29 juin 2002 pour représenter ses propres intérêts, ceux des entreprises laitières dont elle est propriétaire ou dont elle détient la majorité des actions et ceux d'Agritel coopérative agroalimentaire et d'Aliments Ultima inc. Agropur, coopérative est de plus accréditée pour représenter aux mêmes fins, à l'exception des conditions et modalités de transport du lait, Agrinove coopérative agroalimentaire, Agrodor coopérative agroalimentaire des vallées Outaouais-Laurentides, Groupe Dynaco coopérative agroalimentaire, Nutrinor coopérative agroalimentaire du Saguenay-Lac-Saint-Jean et la Société coopérative agricole de l'Île aux Grues ainsi que toutes les entreprises laitières non coopératives visées par le Plan conjoint (1980) des producteurs de lait du Québec et dont l'une ou plusieurs de ces coopératives, seules ou ensemble, sont propriétaires ou détiennent la majorité des actions.

Par sa décision 8207 du 26 janvier 2005 et publiée à la Gazette officielle du Québec du 12 février 2005, la Régie a modifié l'accréditation d'Agropur coopérative pour qu'elle puisse représenter, à partir du 12 février 2005, ses propres intérêts et ceux des entreprises laitières dont elle est

propriétaire ou dont elle détient la majorité des actions ainsi que ceux d'AgriLait coopérative agroalimentaire et d'Aliments Ultima inc. De plus, Agropur coopérative est accréditée pour représenter aux mêmes fins, Agrodor coopérative agroalimentaire des vallées Outaouais-Laurentides, Groupe Dynaco coopérative agroalimentaire, Nutrinor coopérative agroalimentaire du Saguenay–Lac-Saint-Jean et la Société coopérative agricole de l'Île aux Grues ainsi que toutes les entreprises laitières non coopératives visées par le Plan conjoint (1980) des producteurs de lait du Québec et dont Agrodor coopérative agroalimentaire des vallées Outaouais-Laurentides, Groupe Dynaco coopérative agroalimentaire, Nutrinor coopérative agroalimentaire du Saguenay–Lac-Saint-Jean et la Société coopérative agricole de l'Île aux Grues ou l'une ou plusieurs de ces coopératives seules ou ensemble sont propriétaires ou détiennent la majorité des actions.

Cependant, en ce qui concerne les conditions et modalités de transport du lait, cette accréditation ne vise pas Nutrinor coopérative agroalimentaire du Saguenay–Lac-Saint-Jean ainsi que toutes les entreprises laitières non coopératives visées par le Plan conjoint (1980) des producteurs de lait du Québec dont elle est propriétaire ou détient la majorité des actions.

Ci-après appelée,

Agropur

## PRÉAMBULE

Les Signataires de la présente Convention de mise en marché du lait ont fait consensus sur les principes directeurs suivants :

1. Assurer une croissance rentable pour tous les partenaires, stimuler les investissements ainsi que la création d'emploi;
2. Respecter les ententes fédérales-provinciales dans le secteur laitier;
3. Dans les limites des ententes fédérales-provinciales, s'assurer que le volume de lait mis dans le système permet de dynamiser et stimuler la croissance;
4. Utiliser le volume de lait du Québec sous quota dans toute la mesure possible sur le marché intérieur;
5. Établir des règles de mise en marché du lait qui assurent une prévisibilité et une régularité d'approvisionnement des usines en fonction de leurs besoins;
6. Maintenir une capacité de transformer les volumes de lait excédentaires;
7. Maintenir une infrastructure industrielle compétitive en tenant compte des objectifs de développement régional;
8. S'assurer que tout changement substantiel au régime de mise en marché du lait s'effectuera dans un cadre de transition permettant aux intervenants de s'y adapter.

Les Signataires conviennent que le contenu de la présente convention a été élaboré en tenant compte de ces principes directeurs.

## TABLE DES MATIÈRES

PRÉAMBULE.....	I
TABLE DES MATIÈRES .....	II
ANNEXES .....	VIII
CHAPITRE 1 – PARTIES, DÉFINITIONS ET PORTÉE.....	1
Parties à l’entente .....	1
Définitions .....	1
Producteurs sociétaires de coopératives .....	4
Droit de devenir sociétaire .....	4
Droit de cesser d’être sociétaire .....	4
Direction du lait.....	4
Paiement du lait aux sociétaires .....	5
Portée.....	5
Annexes.....	5
Accréditation et achat d’entreprise.....	5
Producteur-transformateur .....	6
Usine laitière opérant avec plus d’un permis de fabrication.....	6
CHAPITRE 2 – GARANTIES D’APPROVISIONNEMENT .....	7
Principes .....	7
Règles générales.....	8
Direction du lait par les PLQ .....	8
Garanties et modification au mode d’approvisionnement .....	8
Transformation par l’entreprise détentrice des garanties .....	8
Définition des classes d’approvisionnement .....	9
Garanties d’approvisionnement par classe.....	10
Classe 1.....	10
Classe 2a .....	10
Classe 3a .....	10
Classes 2b, 3b, 3c, 4a et 4b.....	11
Total provincial des garanties d’approvisionnement et des réserves.....	12
Entreprise opérant plusieurs usines et regroupement d’entreprises.....	12
Garanties d’approvisionnement reconnues aux entreprises .....	12

Année de référence des attributions .....	12
Attribution .....	13
Ajustements des garanties d’approvisionnement relatives à la variation de la teneur en matière grasse .....	13
Perte de garanties d’approvisionnement à la suite d’une sous-utilisation .....	13
Volume historique reconnu à un producteur-transformateur .....	14
Volumes exempts de réduction .....	14
Croissance des entreprises .....	14
Réserve de croissance A.....	15
Réserve pour nouvelles entreprises .....	16
Accès à la réserve de croissance .....	16
Demande adressée aux PLQ.....	16
Durée du statut de nouvelle entreprise .....	17
Rapport annuel des PLQ.....	17
Calcul des garanties d’approvisionnement et droits de recours aux réserves .....	17
Délais de calcul par les PLQ.....	17
Mode de calcul de l’utilisation .....	17
Règles relatives au calcul de l’utilisation.....	17
Lait produit selon les méthodes biologiques.....	18
Attribution des volumes historiques aux entreprises .....	18
Lait disponible pour la croissance du marché biologique .....	19
Distribution de la réserve entre les entreprises.....	19
Programme d’innovation laitière de la Commission.....	20
Répartition du lait non réquisitionné hebdomadairement .....	20
Programme de dons de lait et de produits laitiers aux banques alimentaires.....	20
Programme Lait pour la croissance (LPC).....	20
Programme pour la croissance des marchés (PCM).....	20
CHAPITRE 3 – RÈGLES D’APPROVISIONNEMENT.....	21
Comité de planification des approvisionnements .....	21
Planification annuelle des approvisionnements.....	21
Approvisionnement en classe 1 .....	21
Approvisionnement en classes 2, 3, 4.....	22
Gestion de la réserve pour nouvelles entreprises.....	23
Règles particulières .....	23
Arrêt et ralentissement des opérations d’une usine .....	23
Période des fêtes.....	24



Force majeure .....	25
Lait caché .....	25
Vérification de la direction du lait .....	25
Mouvement des volumes associés aux volumes historiques des entreprises entre les provinces .....	26
CHAPITRE 4 – RÉQUISITIONS ET DÉTERMINATION DES VOLUMES .....	27
Réquisitions .....	27
Changement dans les réquisitions.....	27
Heures de réception.....	28
Demande d’approvisionnement particulier .....	28
Détermination des volumes .....	30
Calibration .....	30
Déchargement et rapport de collecte .....	30
Appareil défectueux ou scellé brisé .....	31
Écarts entre compteur et bordereau de collecte .....	32
Échantillonneur défectueux .....	32
Producteur-transformateur .....	33
Transport.....	33
Programme de scellés pour les citernes.....	33
Représentant des PLQ à la réception d’une usine laitière du Québec.....	33
Aire de réception de lait.....	33
Thermographe.....	34
Entente de réception .....	35
CHAPITRE 5 – TRANSFERT DES VOLUMES HISTORIQUES .....	36
Flexibilité intra-entreprise .....	36
Vente entre entreprises .....	36
Cessation des opérations aux fins de vente .....	37
Volumes de lait alloués à une nouvelle entreprise .....	37
Règles d’exception applicables aux volumes historiques en classe 2a .....	37
CHAPITRE 6 – TRANSFORMATION DANS LES RÉGIONS.....	38
Définition des régions .....	38
Abitibi-Témiscamingue .....	38
Île aux Grues et Îles-de-la-Madeleine.....	38
Coût de transport.....	39
CHAPITRE 7 – QUALITÉ DU LAIT.....	40
Obligations du producteur .....	40

Normes et pénalités .....	40
Normes et analyses .....	40
Infractions et pénalités, normes bactériologiques .....	41
Infraction, pénalité, cellules somatiques.....	43
Refus du lait, température, saveur, senteur, acidité.....	44
Pénalité, adultération par l'eau.....	44
Pénalités, adultération par antiseptiques, produits chimiques ou biochimiques .....	45
Dépistage des antibiotiques et antiseptiques .....	46
Falsification du lait cru, suspension de la collecte.....	48
Nombre maximal de jours de production à la collecte .....	48
Droit de refus par une entreprise laitière .....	48
Remplacement d'un chargement refusé.....	49
Mesures d'amélioration de la qualité par les coopératives .....	49
Utilisation des pénalités et déductions .....	49
Prime à la qualité.....	49
Comité qualité coopératives – PLQ .....	50
Initiative proAction.....	50
Cas de maltraitance animale (Pour une entrée en vigueur à partir du 1 <sup>er</sup> novembre 2020) .....	51
Lavage des citernes .....	52
Protocole sur la présence de sédiments dans le lait cru .....	52
CHAPITRE 8 – REGISTRES ET VÉRIFICATION .....	53
Tenue des registres.....	53
Déclaration frauduleuse .....	53
Rapport de collecte, pénalités.....	53
Frais de vérification et d'entretien du système de déclarations de l'utilisation du lait .....	54
Mécanisme harmonisé de facturation selon l'utilisation finale (MHF) .....	55
CHAPITRE 9.....	56
CHAPITRE 10 – CLASSES DE LAIT .....	57
Règle de l'utilisation finale du produit .....	57
Laits et crèmes visés par le paiement .....	57
Liste des produits laitiers par classe.....	57
Classification des produits laitiers .....	57
Pertes et écarts inexplicables .....	58
Utilisation non vérifiée .....	58
Décisions nationales.....	59

CHAPITRE 11 – PRIX, PRIMES ET PAIEMENT .....	60
Écart de prix pour les usines en classe 3b .....	60
Changement à mi-mois .....	60
Primes.....	61
Lait caché .....	61
Lait produit selon les méthodes biologiques.....	61
Valorisation de la crème biologique dans un contexte de surplus de lait biologique .....	63
Prévisibilité de l’offre de lait biologique.....	65
Prévisibilité de la demande de lait biologique .....	65
Fonds de développement de l’industrie laitière .....	66
Paiement .....	66
Analyses pour teneur en composants .....	66
Règlement des PLQ sur le paiement du lait.....	66
Calcul des rendements aux fins de paiement du lait en classes spéciales .....	67
Conditions à remplir par un acheteur de lait aux fins de déclaration et de communication (réf. EP : page 10, chapitre 11).....	67
Pénalités et polices de garantie de paiement .....	68
Programme d’innovation en classes 1c et 4c .....	68
Programme de promotion destiné à stimuler la consommation des laits chocolaté, aromatisé et frappé .....	68
Programme de promotion concernant la crème glacée .....	68
Programme de valorisation du lait écrémé.....	68
Programme lait-école .....	69
Programme de développement des marchés pour les ingrédients secs.....	69
CHAPITRE 12 – COMITÉS.....	70
Comité technique .....	70
Mandats .....	70
Comité de planification des approvisionnements .....	70
Mandats .....	70
Comité sur la qualité .....	71
Mandats .....	71
Comité permanent d’harmonisation des règles de mise en marché canadiennes et québécoises .....	72
Mandats .....	72
Processus décisionnel.....	73
Comité des signataires .....	73

CHAPITRE 13 – PROCÉDURE DE BONNE ENTENTE.....	74
Procédure.....	74
Soumission aux associations accréditées.....	74
Rencontre des associations accréditées.....	74
Arbitrage.....	74
Partage des frais.....	75
Délai de présentation d’un grief.....	75
Résolution d’un grief après expiration des conventions.....	75
Arbitrage par la Régie.....	75
CHAPITRE 14 – DURÉE ET RENOUVELLEMENT.....	76
Durée.....	76
Renouvellement.....	76
Négociation des prix.....	76
Dénonciation annuelle.....	76
Changement dans la politique laitière fédérale et prix cibles canadiens.....	77
Modification des règles du Commerce international.....	77
Homologation.....	78
Entrée en vigueur.....	78

## ANNEXES

- Annexe 1** Politique harmonisée de P5 sur l'attribution du lait
- Annexe 2** Liste des regroupements d'usines — Gestion des garanties d'approvisionnement (art. 2.06 et 6.02)
- Annexe 3** Liste des regroupements d'usines — Paiement et calcul de l'utilisation des volumes (art. 2.06)
- Annexe 4** Méthode de confirmation de la réserve de croissance dans les volumes historiques des entreprises (art. 2.17 et 2.29)
- Annexe 5** Demande d'accès à la réserve pour nouvelles entreprises (art. 2.20)
- Annexe 6** Conversion des données de ventes des usines en première utilisation volume aux fins d'approvisionnement (art. 2.24 et 10.02)
- Annexe 7** Programme de dons de lait et de produits laitiers (art. 2.32)
- Annexe 8** Programme de dons de lait – procédure de vérification (art. 2.32)
- Annexe 9A** Règles d'approvisionnement, période des fêtes (art. 3.10)
- Annexe 9B** Règles d'approvisionnement pour la période des fêtes 2019-2020
- Annexe 10** Formulaire de réquisition et disponibilité de lait (art. 4.01 et 8.01)
- Annexe 11** Vérification de la calibration d'un instrument de mesure (art. 4.06)
- Annexe 12** Rapports des tests de calibration des équipements (art. 4.06)
- Annexe 13** Rapport de la collecte et de la livraison du lait (art. 4.07)
- Annexe 14** Producteur-transformateur, sommaire de la collecte de lait et déclaration des réceptions journalières (art. 4.11)
- Annexe 15** Calcul de l'utilisation en protéine et lactose-autres solides (art. 10.01)
- Annexe 16** Règles relatives à la suspension et à la levée de suspension (art. 7.05, 7.07, 7.11)
- Annexe 17** Programme de scellés pour les camions-citernes (art. 4.13)
- Annexe 18** Protocole d'entente sur la présence de sédiments dans le lait cru (art. 7.22)
- Annexe 19A** Programme de redirection du lait écrémé (art. 11.18)
- Annexe 19B** Procédures administratives du Programme de redirection du lait écrémé pour le lait entier séparé à l'usine de yogourt (art. 11.18)
- Annexe 19 C** Procédures administratives du Programme de redirection du lait écrémé pour le fromage au sein du P5 (art.11.18)
- Annexe 20** Calcul du déficit (art. 2.05)
- Annexe 21** (ABROGÉ)

- Annexe 22** (ABROGÉ)
- Annexe 23** Planification du placement de lait non réquisitionné hebdomadairement – règles temporaires (art. 2.33)
- Annexe 24** (ABROGÉ)
- Annexe 25** Programme Lait pour la croissance (LPC) (art. 2.31)
- Annexe 26** Entente partage de coût du système de déclaration et de paiement du lait (art.8.04)
- Annexe 27** Entente de services de vérification des déclarations de l'utilisation du lait (art. 8.04)
- Annexe 28** Proposition de procédure de vérification de la valorisation de la crème biologique dans un contexte de surplus de lait biologique (art. 11.06)
- Annexe 29** Programme sur la croissance des marchés (PCM) (art. 232)

## CHAPITRE 1 – PARTIES, DÉFINITIONS ET PORTÉE

### Parties à l'entente

1.01 La présente convention lie :

- 1) tous les producteurs visés par le Plan conjoint (1980) des producteurs de lait du Québec;
- 2) les PLQ pour toutes les obligations assumées ou imposées à ceux-ci;
- 3) toutes les entreprises visées par l'accréditation d'Agropur, conformément à la décision 7560 de la Régie des marchés agricoles et alimentaires du Québec rendue le 7 juin 2002 et publiée à la Gazette officielle du Québec le 29 juin 2002 et à partir du 12 février 2005, toutes les entreprises visées par cette accréditation conformément à la décision 8207 rendue le 26 janvier 2005 et publiée à la Gazette officielle du Québec le 12 février 2005;
- 4) Agropur, en ce qui a trait à toutes les obligations assumées ou imposées à cette dernière à titre d'organisme accrédité par les décisions 7560 et 8207 de la Régie des marchés agricoles et alimentaires du Québec.

1.02 La présente convention intervient en application de la *Loi sur la mise en marché des produits agricoles, alimentaires et de la pêche (RLRQ, c. M-35.1)* et a pour but de régler les rapports entre les producteurs et chaque marchand de lait visé par l'accréditation.

Elle intervient également en application des ententes intervenues entre le Syndicalisme agricole et la Coopération laitière les 21 décembre 1979, 6 juin 1980, 6 avril 1982, 4 juin 1982 et de la résolution du comité de concertation du 28 janvier 1983.

### Définitions

1.03 Dans la présente convention, à moins que le contexte ne s'y oppose, les expressions ou mots suivants signifient ou désignent :

- 1) « **acheteur** » ou « **marchand de lait** » : toute personne qui achète ou reçoit d'un producteur, ou des PLQ, pour le compte des PLQ ou d'un producteur, du lait ou de la crème pour les revendre ou les transformer en d'autres produits laitiers;
- 2) « **année** » ou « **année laitière** » : la période comprise entre le 1<sup>er</sup> août d'une année et le 31 juillet de l'année suivante, à moins d'indication à ce contraire;

- 3) « **Conseil des industriels laitiers du Québec inc.** » ou « **Conseil** » : l'organisme accrédité en vertu de la Loi pour représenter les entreprises laitières visées par l'accréditation, conformément à la décision 5191 du 11 septembre 1990 de la Régie;
- 4) « **Commission** » : la Commission canadienne du lait;
- 5) « **crème** » : le liquide gras obtenu par la séparation des composants du lait;
- 6) « **Entente sur la mise en commun de tout le lait** » : Accord fédéral-provincial signé conformément au décret gouvernemental québécois 931-96 du 22 juillet 1996;
- 7) « **Entente sur la mise en commun du lait de classes spéciales** » Accord fédéral-provincial signé conformément au décret gouvernemental québécois 84a5-96 du 10 juillet 1996 et remplacé par l'« **Entente globale sur la mise en commun des revenus du lait** » qui est un accord fédéral-provincial signé conformément au décret gouvernemental québécois 1051-2004 du 9 novembre 2004;
- 8) « **Entente pour l'adhésion de la province de Terre-Neuve et du Labrador au Plan national de commercialisation du lait et à l'Entente globale sur la mise en commun des revenus du lait** » : Accord fédéral-provincial signé conformément au décret gouvernemental québécois 797-2002 du 26 juin 2002;
- 9) « **entreprise** » ou « **entreprise coopérative** » ou « **entreprise laitière** » : l'ensemble des usines exploitées par un marchand de lait, à moins d'indication à ce contraire;
- 10) « **fabrique** » ou « **usine** » : un établissement dans lequel, en conformité au permis émis par le ministre de l'Agriculture, des Pêcheries et de l'Alimentation du Québec, on traite, modifie, transforme, reconstitue ou emballe un produit laitier, ou dans lequel on reçoit, directement ou indirectement du producteur, un produit laitier dans le but de le vendre ou de le transporter à un autre établissement à ces fins;
- 11) « **falsification** » : toute modification frauduleuse de la composition ou de la qualité du lait cru; et toute opération ou manœuvre tendant à masquer la composition ou la mauvaise qualité du lait cru et à les présenter sous apparence trompeuse;
- 12) « **lait** » : le liquide sécrété par les glandes mammaires de la vache n'ayant subi aucune soustraction ou addition, partielle ou totale des composants du lait et exempt de colostrum; sauf indication contraire, « lait » comprend le lait produit selon les méthodes biologiques et le lait caché.
- 13) « **lait caché et le lait produit selon les méthodes biologiques** » : le lait d'un producteur qui accepte de se conformer aux exigences requises pour produire ces laits;
- 14) « **Loi** » : la *Loi sur la mise en marché des produits agricoles, alimentaires et de la pêche (RLRQ, chapitre M-35.1)*;
- 15) « **nouvelle entreprise** » : aux fins d'accès à la réserve pour nouvelles entreprises, une entreprise à laquelle il n'a pas été reconnu de volume historique et qui ne possédait pas d'usine en exploitation, et ce, sans égard à la propriété d'entreprise;



- 16) « **période de paie** » : un mois de calendrier;
- 17) « **Plan conjoint** » : le Plan conjoint (1980) des producteurs de lait du Québec, publié à la Gazette officielle du Québec le 26 novembre 1980 et republié le 28 avril 1982 et ses amendements;
- 18) « **Plan national de commercialisation du lait** » : Accord fédéral-provincial, signé conformément aux décrets gouvernementaux 1508-83 du 2 août 1983 et 1068-86 du 16 juillet 1986, relatif à la mise en place d'un plan national de commercialisation du lait visant à la réglementation de la commercialisation des produits du lait et de la crème en regard des besoins canadiens et de tout besoin additionnel de lait de transformation au Canada;
- 19) « **producteur** » : toute personne qui vend ou livre du lait ou de la crème provenant d'un troupeau qu'elle exploite ou dont elle tire des revenus;
- 20) « **produit laitier** » : le lait ou tout dérivé du lait ainsi que tout produit alimentaire dans la confection duquel le lait est le seul ingrédient ou l'ingrédient principal;
- 21) « **quota autorisé du Québec** » ou « **QMM** » : le quota total de lait de transformation, exprimé en kilogrammes de matière grasse, attribué au Québec dans le cadre du Plan national de commercialisation du lait, comme publié par la Commission;
- 22) « **QMM ajusté** » : volume de lait égal au « quota autorisé du Québec » plus ou moins les volumes de lait nécessaires pour satisfaire les engagements du Québec prévus à l'Entente sur la mise en commun de tout le lait;
- 23) « **quota de production** » ou « **quota** » : le volume de lait, exprimé en kilogrammes de matière grasse par jour à deux décimales après la virgule, qu'un producteur peut produire au Québec ou mettre en marché dans le commerce intraprovincial, interprovincial et d'exportation;
- 24) « **Régie** » : la Régie des marchés agricoles et alimentaires du Québec;
- 25) « **transporteur** » : toute personne effectuant le transport du lait ou de la crème de la ferme d'un producteur à une usine ou entre usines.
- 26) « **Non-acheteur de lait** » : toute entreprise qui utilise des ingrédients laitiers ou fabrique des produits laitiers, mais qui n'achète pas ou ne reçoit pas d'un producteur ou des PLQ, pour le compte des PLQ, du lait ou de la crème pour les revendre ou les transformer en d'autres produits laitiers.

## Producteurs sociétaires de coopératives

### Droit de devenir sociétaire

- 1.04 Les PLQ et Agropur reconnaissent que les producteurs ont le droit de devenir des sociétaires d'une coopérative engagée dans la mise en marché du lait ou des produits laitiers selon les règlements de régie interne de la coopérative concernée.

Les coopératives reconnaissent qu'un producteur qui désire devenir sociétaire d'une coopérative doit, dans toute la mesure du possible, devenir sociétaire d'une coopérative engagée dans la mise en marché du lait et des produits laitiers dans le territoire où est située la ferme de ce producteur.

La coopérative dont un producteur devient sociétaire doit aviser les PLQ du fait qu'elle a accepté ce producteur comme sociétaire et de la date à compter de laquelle ce producteur devient sociétaire.

### Droit de cesser d'être sociétaire

- 1.05 Dans les limites des engagements qu'un producteur peut avoir pris vis-à-vis de sa coopérative, Agropur reconnaît le droit d'un sociétaire de coopérative de cesser d'être sociétaire d'une coopérative et s'engage à en aviser les PLQ.

### Direction du lait

- 1.06 Les PLQ reconnaissent que le lait produit par les membres d'une coopérative est confié à la coopérative par les membres et que ce lait est mis à la disposition des PLQ par la coopérative afin de donner effet et selon les dispositions de la présente convention.

Le volume de lait d'un producteur qui cesse d'être sociétaire d'une coopérative devient à la disposition du plan. Tel changement n'affecte pas les volumes historiques de l'entreprise laitière coopérative concernée.

Les entreprises coopératives sont approvisionnées par leurs sociétaires et les PLQ. Pour les sociétaires d'une coopérative, c'est cette dernière qui assume l'obligation de rendre leur production disponible aux PLQ selon les dispositions de la présente convention.

Les autres entreprises laitières sont approvisionnées par les PLQ.

### Païement du lait aux sociétaires

- 1.07 Un producteur sociétaire d'une coopérative reçoit paiement selon le *Règlement sur les normes de paiement du lait et selon le Règlement sur le paiement du lait aux producteurs* publié dans la Gazette officielle du Québec le 18 septembre 1996 et ses amendements, tel qu'il peut être révisé selon l'article 11.08, de sa coopérative de toutes ses expéditions de lait subséquentes à la date à laquelle il devient sociétaire de cette coopérative.

Les changements concernant l'endroit d'expédition et le paiement du lait ne peuvent être en vigueur que le premier du mois.

### Portée

- 1.08 Si l'une ou l'autre des clauses du présent contrat est nulle en regard des dispositions de la Loi, les autres clauses ne sont pas affectées par cette nullité, à moins que la clause nulle n'affecte directement une autre disposition de la convention.

Les obligations imposées aux Parties par les présentes doivent s'interpréter dans les limites de la compétence constitutionnelle des provinces en matière de mise en marché, cette compétence devant inclure toute juridiction pouvant provenir d'une loi fédérale ou de la réglementation adoptée sous son autorité.

La présente convention contient les conditions et les modalités de mise en marché du lait de tous les producteurs expédié à toutes les entreprises laitières coopératives ou produit par les troupeaux de tous les producteurs sociétaires des entreprises laitières coopératives.

### Annexes

- 1.09 Les annexes font partie intégrante de la présente convention.

### Accréditation et achat d'entreprise

- 1.10 Le fait pour une entreprise laitière d'acheter une autre entreprise laitière place cette dernière sous l'autorité de la Convention de mise en marché du lait de l'entreprise acheteuse, mais ne modifie pas le régime d'approvisionnement de l'entreprise achetée.

### **Producteur-transformateur**

- 1.11 La présente convention vise également le lait produit par le producteur détenant un permis d'exploitation de fabrique laitière et utilisant, à cette fin, le lait de son troupeau.

### **Usine laitière opérant avec plus d'un permis de fabrication**

- 1.12 Aux fins d'application de la présente convention, lorsque plus d'un permis de fabrication de produits laitiers sont délivrés pour une usine, les détenteurs de permis sont réputés ne former qu'une seule entreprise et n'être qu'un seul acheteur. Les obligations et garanties reconnues à cette entreprise et à cet acheteur sont celles attribuées au détenteur qui a obtenu le premier permis de fabrication pour cette usine.

## CHAPITRE 2 – GARANTIES D'APPROVISIONNEMENT

### Principes

- 2.01 Les Parties conviennent que la gestion des conventions de mise en marché doit, de façon générale :
- 1) permettre d'optimiser l'utilisation du lait produit au Québec; cet objectif doit être poursuivi en assurant aux producteurs laitiers un revenu moyen correspondant à leur travail et leurs investissements, en priorisant la satisfaction des besoins des marchés en produits de qualité et en respectant les engagements pris par le Québec, dans le cadre d'ententes fédérales-provinciales ou internationales;
  - 2) favoriser le développement de l'industrie laitière québécoise; pour que le lait produit au Québec soit transformé par des entreprises faisant affaire au Québec, il est nécessaire d'instaurer des règles d'approvisionnement qui priorisent la fabrication de produits faisant l'objet d'une demande dynamique ou en croissance sur les marchés domestiques ou internationaux et qui incitent, par la concurrence entre elles, les entreprises québécoises à se diriger vers ces produits;
  - 3) fournir aux entreprises québécoises les moyens de s'adapter à la concurrence extérieure et aux changements qui surviennent sur les marchés; si les conditions de mise en marché doivent fournir la stabilité nécessaire à la planification des investissements, à la fois par leur simplicité et leur prévisibilité, elles doivent surtout être suffisamment flexibles pour permettre à une entreprise donnée de s'adapter aux changements des marchés;
  - 4) au nom de l'équité, être identiques pour toutes les entreprises et prévoir, en cas de modification, une transition par rapport aux règles passées; il est entendu que l'application de ce principe doit se faire en favorisant, par certains moyens particuliers, le développement des activités en région et en reconnaissant la nécessité de maintenir des capacités minimales de transformation de certains produits, afin de faire face aux fluctuations de la production et de la demande.

## Règles générales

### Direction du lait par les PLQ

- 2.02 Les Parties reconnaissent qu'il appartient aux PLQ de diriger le lait pour atteindre les fins établies aux présentes.

Toute Partie qui ne respecte pas ses engagements de livrer le lait conformément aux présentes se voit appliquer, après constatation d'une violation par la Régie, une pénalité de 3 000 \$ par chargement non livré. Les pénalités sont versées aux PLQ, qui les versent dans un fonds spécifique. Ces sommes sont utilisées aux fins décidées par le comité des signataires de façon à éviter tout conflit d'intérêts. Le présent paragraphe ne vise pas les aménagements hebdomadaires requis pour une bonne gestion de la direction du lait.

### Garanties et modification au mode d'approvisionnement

- 2.03 Toute modification apportée par les PLQ au mode d'approvisionnement d'une entreprise laitière ou d'une usine n'affecte en rien le ou les volumes historiques reconnus à l'entreprise laitière.

### Transformation par l'entreprise détentrice des garanties

- 2.04.01 Le lait reçu conformément aux garanties d'approvisionnement reconnues est transformé par l'entreprise détentrice de ces garanties d'approvisionnement.

Les garanties d'approvisionnement s'expriment soit en volume historique ou en quotes-parts.

## Définition des classes d'approvisionnement

### 2.04.02 Les classes aux fins d'approvisionnement sont les suivantes :

Classe		Sous-classe	Produits
1	Lait et breuvages	1 (a)	Ensemble des laits et breuvages laitiers
		1(b)	Tous les types de crème ayant une teneur minimale en matière grasse de 5 % destinés à la vente au détail et au secteur des services alimentaires
			<b>Produits</b>
2	Yogourt et crème glacée	2(a)	Tous les types de yogourt y compris les yogourts à boire, le kéfir et le lassi, à l'exception des yogourts congelés
		2(b)	Laits frappés, boissons de sport ou boissons nutritives, desserts laitiers frais, crème sure, tous les types de crème glacée et de mélange à crème glacée, autres produits laitiers congelés, tous les types de fondants au chocolat, poudings, et desserts indiens
			<b>Produits</b>
3	Fromage	3(a)	Fromage dérivé de laits liquides, fromage en grains, fromage de lait écrémé, ricotta, et tout autre fromage qui n'est pas mentionné ailleurs
		3(b)	Cheddar et fromages de type cheddar vendus frais, caillé brassé, fromage à la crème et bases de fromage à la crème ou mélanges de fromages, tout produit de lait coagulé non mentionné dans les classes 3(a) ou 3(c)
		3 (c)	Asiago, Brick, Colby, Farmer, Féta, Gouda, Havarti, Jack, Monterey Jack, tous les types de Mozzarella, Muenster, Paneer, Parmesan, Suisse, fromage à pizza partiellement écrémé, fromage à pizza
			<b>Produits</b>
4	Beurre, concentrés et poudres	4(a)	Beurre et huile de beurre, lait concentré utilisé comme ingrédient dans l'industrie alimentaire, protéines de lait concentré, tous les types de poudre, lait et composants du lait utilisés dans la fabrication de préparation pour nourrissons, caséine-présure (sèche ou caillé) utilisée dans la catégorie de fromage fondu
		4(b)	Lait concentré destiné au secteur du détail et tous les autres produits non mentionnés ailleurs, et pertes

## Garanties d'approvisionnement par classe

### Classe 1

2.05 Les volumes requis par les entreprises pour satisfaire leurs besoins dans les classes 1a, 1b et 1c sont pleinement garantis sous réserve des conditions applicables au lait biologique.

### Classe 2a

Les volumes requis par les entreprises pour satisfaire leurs besoins en classe 2a sont garantis, sous réserve des conditions applicables au lait biologique et de ce qui suit :

- Une entreprise ne peut dépasser une croissance maximale de 20 % en comparaison à ses utilisations de l'année précédente
- Pour les entreprises n'ayant aucun historique d'achat en classe 2a, celles-ci peuvent recevoir un maximum de 20 M litres lors de la première année. Pour les années suivantes, ces entreprises sont assujetties à l'alinéa ci-dessus

Les ventes de composants à des non-marchands de lait situés à l'extérieur du Québec, pour être utilisés dans les produits de classe 2, sont permises pour les résidus d'uniformisation en classes 1, 2, 3, à la condition que celles-ci ne créent aucune réquisition additionnelle de lait. Pour les entreprises œuvrant en classe 4, les ventes sont permises et payables en classe 2, mais considérées comme utilisées en classe 4.

### Classe 3a

Les volumes requis par les entreprises pour satisfaire leurs besoins en classe 3a sont garantis jusqu'à concurrence :

- des volumes historiques détenus;
- des volumes historiques non utilisés de la classe 3a
- des volumes établis pour la croissance prévus à l'Entente P5 ci-jointe à l'annexe 1.

Ces garanties annuelles sont assujetties à des règles d'approvisionnement hebdomadaire.

Une entreprise qui a un volume historique inférieur à son volume de référence P5 a accès, jusqu'à concurrence de son volume de référence P5, à

- Pour les entreprises de moins de 75 000 000 de litres, à la réserve de croissance des classes 2b, 3b, 3c, 4a et 4b regroupées de son groupe;
- Pour les entreprises transformant plus de 75 000 000 de litres des classes 2b, 3b, 3c, 4a et 4b regroupées, au lait mis à la disposition de ce groupe.



Les volumes utilisés de la réserve de croissance du Québec sont cristallisés après deux (2) années, conformément à l'annexe 4.

### **Classes 2b, 3b, 3c, 4a et 4b**

Les volumes historiques des classes 2b, 3b, 3c, 4a et 4b sont regroupés sous un même volume historique.

#### **Pour les entreprises ayant un volume historique annuel de 75 000 000 de litres et moins**

Les volumes requis pour satisfaire leurs besoins en classes 2b, 3b, 3c, 4a et 4b regroupées sont garantis jusqu'à concurrence :

- du volume historique détenu ;
- des volumes attribués de la réserve A ;
- des volumes historiques non utilisés de la classe 3a du groupe;
- des volumes historiques non utilisés des classes 2b, 3b, 3c, 4a et 4b regroupées du groupe

Ces garanties annuelles sont assujetties à des règles d'approvisionnement hebdomadaire. Les entreprises détentrices de ces volumes historiques ont un droit de recours à la réserve de croissance A.

Les volumes utilisés de la réserve de croissance A sont cristallisés après deux (2) années, conformément à l'annexe 4.

Pour les entreprises ayant transformé un volume de plus de 75 000 000 de litres pour une année laitière, les volumes requis pour satisfaire les besoins en classes 2b, 3b, 3c, 4a et 4b regroupées, sont garantis jusqu'à concurrence de leur quote-part fixe (%) du volume résiduel, tel que défini à l'article 3.05 alinéa 5.

#### **Établissement des garanties d'approvisionnement**

- Au 1<sup>er</sup> août 2024, la part fixe d'une entreprise est la moyenne des deux calculs suivants :
  - Calcul de la quote-part du volume historique détenu par chaque entreprise tel que défini par les règles de la CMML 2016-2020;
  - Calcul de la quote-part de chaque entreprise selon l'utilisation du lait réalisée dans ces classes au cours des 4 dernières années laitières complétées (2020-21, 2021-22, 2022-23 et 2023-24);
- Pour les années laitières subséquentes, l'ajustement annuel des quotes-parts des entreprises dans ces classes se fait comme suit :

- Calcul de l'utilisation totale dans ces classes de l'entreprise de la dernière année laitière complétée par rapport à l'utilisation totale de la province dans ces classes;

### **Mécanisme d'ajustement des garanties d'approvisionnement :**

En situation de recul de la quote-part d'une entreprise, la réduction sera d'au plus 1 point de pourcentage;

- En situation de croissance de la quote-part d'une entreprise, la croissance maximale équivaut à 2 points de pourcentage;
- La croissance maximale des quotes-parts des entreprises correspond à la somme des pertes de points de pourcentage des entreprises.

Ces garanties annuelles sont assujetties à des règles d'approvisionnement hebdomadaire.

## **Total provincial des garanties d'approvisionnement et des réserves**

### **Entreprise opérant plusieurs usines et regroupement d'entreprises**

- 2.06 La gestion des garanties et règles d'approvisionnement pour les entreprises exploitant plusieurs usines ou pour les regroupements d'entreprises se fait sur la base de la liste des regroupements d'usines donnés en annexe 2.

Le calcul des volumes historiques et de l'utilisation du lait aux fins des garanties d'approvisionnement, pour les entreprises exploitant plusieurs usines ou pour les regroupements d'entreprises, se fait sur la base de la liste des regroupements d'usines donnés en annexe 3. Aux fins de ce calcul, les résidus d'uniformisation sont reconnus utilisés dans la classe d'origine avant de procéder à l'écémage d'autres quantités de lait.

## **Garanties d'approvisionnement reconnues aux entreprises**

### **Année de référence des attributions**

- 2.07 Les volumes historiques reconnus aux entreprises en classe 3a sont les volumes reconnus comme utilisés au cours de l'année laitière précédente et ajustés selon les règles prévues aux présentes.

Les volumes historiques reconnus aux entreprises de 75 000 000 de litres et moins en classes 2b, 3b, 3c, 4a et 4b regroupées sont les volumes reconnus comme utilisés au cours de l'année laitière précédente et ajustés selon les règles prévues aux présentes au 1<sup>er</sup> août de chaque année.

Pour les entreprises transformant plus que 75 000 000 de litres, en classes 2b, 3b, 3c, 4a

et 4b regroupées, les garanties d'approvisionnement s'établissent sur la base de parts fixes des volumes de lait résiduel reconnus comme utilisés au cours de l'année laitière précédente et ajustés selon les règles prévues aux présentes au 1<sup>er</sup> août de chaque année.

Pour les fins de planification des approvisionnements en début d'année laitière et lorsque requis, pour l'application des articles du chapitre 5, les parts fixes sont converties en volumes équivalent le 1<sup>er</sup> août de chaque année laitière. Ces volumes sont établis à partir de la prévision du volume de lait résiduel destiné à la classe regroupée de cette catégorie d'entreprises la plus à jour. Ces volumes sont utilisés à titre indicatif et ne constituent pas la garantie d'approvisionnement.

### Attribution

- 2.08 Les entreprises se voient attribuer, au début de chaque année, des garanties d'approvisionnement pour la classe 3a et pour les classes 2b, 3b, 3c, 4a et 4b regroupées, lesquelles sont ajustées en cours d'année selon les règles décrites aux présentes.

### Ajustements des garanties d'approvisionnement relatives à la variation de la teneur en matière grasse

- 2.09 Au 1<sup>er</sup> août de chaque année laitière, la garantie d'approvisionnement des classes 2b, 3b, 3c, 4a et 4b regroupées est ajustée proportionnellement selon la variation du taux annuel moyen de la matière grasse. Par la suite, la garantie d'approvisionnement de ces classes est ajustée durant l'année laitière pour chaque variation, sur une période mobile de 12 mois, de 0,01 kilogramme de matière grasse du taux moyen de la matière grasse à la ferme.

### Perte de garanties d'approvisionnement à la suite d'une sous-utilisation

- 2.10 Au 1<sup>er</sup> août de chaque année laitière, le volume historique d'une entreprise ne peut être réduit de plus de 10 % pour la classe 3a dans le cas d'une sous-utilisation, en calculant le tout selon le moindre des deux (2) années mobiles précédentes :

Le volume historique en classes 2b, 3b, 3c, 4a et 4b regroupées d'une entreprise de 75 000 000 de litres et moins ne peut être réduit de plus de 10 % dans le cas d'une sous-utilisation, en calculant le tout selon le moindre des deux (2) années mobiles précédentes.

La part fixe (%) en classes 2b, 3b, 3c, 4a et 4b regroupées d'une entreprise de plus de 75 000 000 litres ne peut être réduite de plus de 1 point de pourcentage dans le cas d'une sous-utilisation. Le calcul est basé sur l'utilisation de la dernière année laitière complétée comparativement à l'utilisation totale de ce groupe d'entreprises au Québec.

### Volume historique reconnu à un producteur-transformateur

- 2.11 Le volume historique reconnu à un producteur-transformateur au moment où il devient marchand de lait est équivalent à son volume transformé au cours des 12 derniers mois complets comme producteur-transformateur.

### Volumes exempts de réduction

- 2.12 Les volumes de la réserve de croissance et de la réserve pour nouvelles entreprises ainsi que les volumes historiques des entreprises dont le total détenu est inférieur à 1 000 000 de litres ne sont pas assujettis aux règles relatives à la réduction des volumes historiques.

### Croissance des entreprises

- 2.13 Les volumes disponibles pour soutenir la croissance des entreprises par année laitière sont encadrés, selon les classes d'utilisation, par ce qui suit :

- Classe 2 a : jusqu'à un maximum de 20 % de l'utilisation de l'année précédente ;
- Classe 3 a : jusqu'à un maximum des volumes prévus dans l'entente P5 de l'Annexe 1. Cette croissance est cumulative;
- Classes 2b,3b,3c 4a et 4b regroupées pour les entreprises de 75 000 000 de litres et moins : en fonction des volumes disponibles dans la réserve A destinée à cette catégorie d'entreprise ;
- Classes 2b,3b,3c,4a,4b regroupées pour les entreprises de plus de 75 000 000 de litres un maximum de 2 points de pourcentage de croissance de leurs parts. La croissance maximale des quotes-parts des entreprises correspond à la somme des pertes de points de pourcentage des autres entreprises.

Les utilisations de lait reconnues pour fins de calcul de la croissance des garanties d'approvisionnement d'une entreprise sont celles provenant des volumes suivants :

- Volumes de lait produits au Québec;
- Volumes de lait provenant des autres provinces, excluant les volumes livrés aux entreprises selon des ententes privées<sup>1</sup> convenues;

Les utilisations de lait non reconnues des entreprises pour fins de calcul de la croissance sont celles issues:

- du PIL;
- du LPC;

---

<sup>1</sup> L'accès à ce lait se fait dans le cadre d'ententes privées convenues entre cette entreprise et l'office de producteur de lait dont est issu ce lait. Ces volumes sont dirigés et facturés par les PLQ

- Les volumes de lait reçus dans le cadre d'ententes d'usines de dernier recours (UDR)
- Les volumes de lait reçus dans le cadre du volet approvisionnement du programme pour la croissance des marchés (PCM)
- Du VH non utilisé pendant l'année laitière en cours selon les règles prévues dans les présentes.

### Réserve de la croissance A

2.14 Au 1<sup>er</sup> août 2024, une réserve de croissance A destinée aux entreprises actives en classes 2b, 3b, 3c, 4a et 4b regroupées de 75 000 000 de litres et moins est mise en place. Cette réserve est établie à 15 M de litres de lait au 1<sup>er</sup> août de chaque année.

Les volumes de la réserve de croissance sont répartis selon les proportions suivantes :

- 40 % des volumes répartis par itération du volume historique regroupé détenu par les entreprises de ce groupe;
- 60 % au prorata du volume historique regroupé détenu par les entreprises de ce groupe.

### Perte d'accès à la réserve

2.15 Lorsqu'une entreprise signifie par écrit aux PLQ un transfert de garanties d'approvisionnement d'une classe donnée vers une autre classe ou qu'elle procède à une vente d'une garantie d'approvisionnement d'une classe donnée, elle perd, pour cette classe, son accès à la réserve de croissance pour la période de l'année où le volume détenu dans cette classe est inférieur à celui détenu au 1<sup>er</sup> août de l'année. Les classes 2b, 3b, 3c, 4a et 4b sont regroupées pour l'accès à la réserve et sont considérées comme une classe.

La vente de garanties d'approvisionnement entre entreprises ne doit à aucun moment être utilisée comme une façon de contourner les règles et limites d'accès à la croissance prévues dans les présentes.

### Ajout aux volumes historiques

2.16 L'ajout aux volumes historiques se fait sous réserve des articles 2.05, 2.09, 2.13 et 2.15.

## Réserve pour nouvelles entreprises

- 2.17 Aux fins de faciliter l'accès à l'industrie aux nouvelles entreprises, une réserve pour nouvelles entreprises est créée. Un volume annuel de 5 000 000 de litres, réparti sur une base hebdomadaire, est mis à la disposition de ces entreprises œuvrant en classes 2b et 3.

Les volumes de lait de la réserve sont renfloués le 1<sup>er</sup> août de chaque année laitière pour jusqu'à concurrence de 5 millions de litres. Les volumes renfloués correspondent au volume de la réserve qui a été reconnu comme volume historique aux entreprises qui n'ont plus le statut de nouvelle entreprise conformément à l'article 2.20.

Toute partie ou totalité du volume de lait de cette réserve qui n'est pas reconnue comme garantie d'approvisionnement à de nouvelles entreprises au cours de l'année laitière est retournée à cette réserve au début de l'année laitière suivante. Les volumes non utilisés au cours d'une année sont mis à la disposition des entreprises, pour cette même année seulement, selon les règles de répartition et priorités d'approvisionnement définies pour la réserve de croissance.

La réserve pour nouvelles entreprises ne doit en aucun moment être utilisée comme une façon de contourner les règles et limites d'accès à la réserve de croissance prévues dans les présentes.

Les nouvelles entreprises ont un droit de recours à la réserve pour nouvelles entreprises et à la réserve de croissance.

Les entreprises, qui veulent bénéficier de la réserve nouvelles entreprises et qui vont fabriquer un produit d'innovation, sont invitées à présenter une demande au Programme d'innovation laitière auprès de la CCL (PIL).

### Accès à la réserve de croissance

- 2.18 Advenant qu'une nouvelle entreprise requérant du lait en vertu de cet article ne puisse recevoir le volume maximal permis de 5 000 000 de litres par entreprise, elle peut réquisitionner du lait selon les dispositions prévues aux articles 2.05 et 2.14. Il est entendu qu'une nouvelle entreprise se voit d'abord attribuer les volumes disponibles dans la réserve pour nouvelles entreprises.

### Demande adressée aux PLQ

- 2.19 Une nouvelle entreprise intéressée fait une demande d'accès à la réserve pour nouvelles entreprises aux PLQ suivant la procédure décrite en annexe 5.

### Durée du statut de nouvelle entreprise

- 2.20 Une entreprise conserve son statut de nouvelle entreprise jusqu'à ce que survienne l'une ou l'autre des situations suivantes :
- 1) L'entreprise a transformé un volume de 5 000 000 de litres de lait, volume reconnu par les présentes;
  - 2) Une période de 24 mois prenant effet à la date du début des opérations de transformation.

Une entreprise ayant un statut de nouvelle entreprise et qui achète un volume historique conserve son statut. Le volume historique acheté est géré selon les règles de la présente convention.

### Rapport annuel des PLQ

- 2.21 Les PLQ déposent annuellement au comité de planification des approvisionnements ou sur demande d'un Signataire, un rapport indiquant le nombre d'entreprises s'étant vues reconnaître le statut de nouvelle entreprise et le volume de lait utilisé par année laitière.

## Calcul des garanties d'approvisionnement et droits de recours aux réserves

### Délais de calcul par les PLQ

- 2.22 Le calcul des garanties d'approvisionnement et droits de recours aux réserves est effectué par les PLQ et est sujet à vérification par l'agence de vérification agréée par les signataires. Les calculs sont faits dans les trente (30) jours à compter du début de l'année laitière sous réserve de l'article 2.28. Toute difficulté quant à la disponibilité des données et des calculs est soumise au comité de planification des approvisionnements.

### Mode de calcul de l'utilisation

- 2.23 Les garanties d'approvisionnement reconnues aux entreprises sont établies sur la base de la première utilisation et selon les modalités de calcul données en annexe 6.

### Règles relatives au calcul de l'utilisation

- 2.24 Les volumes de lait reçus et provenant des réserves, des garanties d'approvisionnement d'une province autre que le Québec<sup>2</sup>, d'une participation au Programme d'innovation laitière (PIL), de la Politique harmonisée de P5 sur l'attribution du lait et du programme

---

<sup>2</sup> L'accès à ce lait se fait dans le cadre d'ententes privées convenues entre cette entreprise et l'office de producteur de lait dont est issu ce lait. Ces volumes sont dirigés et facturés par les PLQ

Lait pour la croissance (LPC), d'ententes d'usines de dernier recours (UDR) et du programme pour la croissance des marchés (PCM) – volet approvisionnement en lait, ne peuvent servir au calcul de l'utilisation.

Les volumes de lait vendus par une entreprise laitière aux centres de recherche et instituts d'enseignement sont considérés comme utilisés par l'entreprise vendeuse et font partie de ses garanties d'approvisionnement.

Les garanties d'approvisionnement reconnues aux entreprises en début d'année sont ajustées pour tenir compte des règles d'attribution et de cristallisation des volumes de la réserve de croissance, de la réserve pour nouvelles entreprises, des quotes-parts et des dispositions prévues à l'article 2.09.

Le lait écrémé provenant de la garantie d'approvisionnement en classe 4 et redirigé vers une classe supérieure en vertu du programme établi à l'article 11.14 est considéré comme utilisé en classe 4.

Le calcul de la croissance se fait à partir de l'utilisation totale du lait dans les classes regroupées.

Les activités de disposition du lait de surplus, pour la portion disposée, ne sont pas comptabilisées dans le calcul de la cristallisation.

## Lait produit selon les méthodes biologiques

### Attribution des volumes historiques aux entreprises

- 2.25 Au début de chaque année laitière, l'entreprise se voit attribuer une référence historique biologique en classes 1 et 2 et un volume historique biologique de lait produit selon les méthodes biologiques à l'intérieur de ses volumes historiques en classes 2, 3 et 4. Ces références et volumes sont établis, ajustés et répartis conformément aux règles des chapitres 2 et 5.
- 2.25.1 Au 1<sup>er</sup> août de chaque année, les PLQ calculent la moyenne annuelle du volume de lait entier biologique produit par le groupe A pendant les deux dernières années laitières, mais dirigé vers une utilisation sous forme de lait conventionnel.
- 50 % de ce volume est offert par les PLQ comme garantie d'approvisionnement aux entreprises laitières porteuses de nouveaux projets de valorisation de lait entier biologique, qui en font la demande.
- Pour les nouvelles entreprises, cette garantie est offerte en sus des garanties octroyées dans le cadre de la réserve pour nouvelle entreprise.



Les entreprises intéressées à bénéficier de cette clause devront faire parvenir aux PLQ une demande par écrit, au plus tard le 31 juillet. Un formulaire à cet effet sera proposé par les PLQ.

Les entreprises doivent faire la démonstration que leurs projets ne devraient pas cannibaliser le marché des produits laitiers biologiques fabriqués au Québec.

L'évaluation de ces demandes est effectuée par les PLQ et/ou en consultation avec les signataires lorsque requis.

Une entreprise laitière dont le projet a été accepté dans le cadre de cette clause ne peut utiliser les volumes offerts en garantie pour la fabrication de produits non autorisés initialement par les PLQ. Autrement, cette garantie peut lui être retirée.

L'entreprise laitière cristallise uniquement les volumes de lait entier biologique valorisés pleinement à la fin de la 3<sup>ème</sup> année laitière à la suite du démarrage du projet.

### **Lait disponible pour la croissance du marché biologique**

- 2.26 La réserve de croissance pour les entreprises laitières biologiques est approvisionnée à même l'accroissement de la production de lait biologique d'une année laitière par rapport à l'année précédente. Tout nouveau lait certifié biologique, comme décrit précédemment, est versé dans la réserve de croissance biologique et réparti entre les classes à raison de 80 % pour les classes 1 et 2 et de 20 % pour les classes 3 et 4.

### **Distribution de la réserve entre les entreprises**

- 2.27 Les volumes de la réserve de croissance sont répartis entre les entreprises sur la base suivante :
- Pour les classes 1 et 2, 40 % des volumes répartis par itération et 60 % au prorata des références et volumes historiques biologiques détenus;
  - Pour les classes 3 et 4, 30 % des volumes répartis par itération et 70 % au prorata des volumes historiques biologiques détenus.

## **Programme d'innovation laitière de la Commission**

2.28 Les entreprises qui participent au Programme d'innovation laitière, mis en place par la Commission, peuvent requérir des volumes de lait additionnels à leurs volumes historiques reconnus et droits aux réserves dans les limites définies par l'entente entre l'entreprise laitière, la Commission et les PLQ, et ce, pour la période déterminée par ladite entente.

Les PLQ s'engagent à faire rapport de l'évolution de ce programme au comité de planification des approvisionnements.

L'approvisionnement des entreprises participant à ce programme se fait selon les priorités de la classe de fabrication du produit visé.

Les PLQ prennent les mesures nécessaires pour assurer une production planifiée des volumes qu'ils se sont engagés à livrer dans le cadre du Programme d'innovation laitière et en informent le comité de planification des approvisionnements.

## **Répartition du lait non réquisitionné hebdomadairement**

2.29 Les laits non réquisitionnés sont répartis aux entreprises sur la base des règles prévues au chapitre 3.

## **Programme de dons de lait et de produits laitiers aux banques alimentaires**

2.30 Les Parties conviennent de mettre en place un programme volontaire de dons de lait et de produits laitiers aux banques alimentaires. Les modalités propres à ce programme sont décrites aux annexes 7 et 8.

## **Programme Lait pour la croissance (LPC)**

2.31 Le programme LPC mis en place par la Commission canadienne du lait est approvisionné selon les modalités prévues à l'annexe 25.

## **Programme pour la croissance des marchés (PCM)**

2.32 Le programme pour la croissance des marchés (PCM) convenu au niveau national (CCGAL) est appliqué en respect des présentes et selon les règles prévues à l'annexe 29.

## CHAPITRE 3 – RÈGLES D'APPROVISIONNEMENT

### Comité de planification des approvisionnements

3.01 Le comité de planification des approvisionnements a pour mandat d'assurer que les garanties d'approvisionnement reconnues aux entreprises ainsi que celles découlant de leurs droits d'accès aux réserves leur soient effectivement livrés et que la répartition de la production réponde aux principes et objectifs reconnus aux présentes.

### Planification annuelle des approvisionnements

3.02 Afin d'assurer un approvisionnement adéquat en période automnale, le comité de planification des approvisionnements établit chaque année un plan annuel d'approvisionnement. Plus précisément, il convient :

- 1) des projections de production mensuelle et annuelle;
- 2) d'un calendrier de réception ou d'expédition de volumes de lait de ou vers d'autres provinces;
- 3) des courbes de répartition hebdomadaire des volumes historiques et pourcentages de tolérance, des classes 2b, 3b, 3c, 4a et 4b regroupées pour les entreprises de 75 000 000 de litres et moins.

La méthodologie utilisée pour l'établissement de cette courbe, convenue par le Comité de planification des approvisionnements, est la même que celle qui s'appliquait dans la précédente convention et est annuellement mise à jour le 1<sup>er</sup> août de chaque année laitière selon les dispositions en vigueur;

- 4) Pour les entreprises de plus de 75 000 000 de litres en classe 2b, 3b, 3c, 4a et 4b regroupées, ces dernières reçoivent le lait résiduel selon leur part fixe établie au 1<sup>er</sup> août.

### Approvisionnement en classe 1

3.03 L'approvisionnement en classes 1a, 1b et 1c est garanti jusqu'à concurrence des réquisitions des entreprises et conformément aux articles 2.25, 2.26 et 2.27.

### Approvisionnement en classes 2, 3, 4

3.04 L'approvisionnement en classe 2a est garanti jusqu'à concurrence des réquisitions des entreprises, sous réserve des articles du chapitre 2. Les volumes sont distribués aux entreprises tout au long de l'année laitière.

L'approvisionnement de la classe 3a est garanti jusqu'à concurrence du volume historique annuel et droits d'accès à la réserve prévus au chapitre 2 ainsi qu'en vertu des règles d'accès à la réserve de croissance de P5 prévues à l'annexe 1. Ces volumes et droits d'accès sont répartis sur chacune des semaines de l'année sur la base de la courbe de l'annexe 1.

L'approvisionnement en classes 2b, 3, 3c, 4a, 4b regroupées des entreprises de moins de 75 000 000 de litres est garanti jusqu'à concurrence des volumes historiques annuels et droits d'accès aux réserves reconnus aux entreprises au chapitre 2. Ces volumes et droits d'accès aux réserves sont répartis sur chacune des semaines de l'année sur la base de courbes provinciales et des règles d'allocation de la réserve de croissance A.

L'approvisionnement en classes 2b, 3b, 3c, 4a et 4b regroupées des entreprises de plus de 75 000 000 de litres est garanti jusqu'à concurrence des volumes résiduels disponibles hebdomadairement. Ces volumes sont répartis entre les entreprises sur la base de parts fixes, telles que calculées au 1<sup>er</sup> août de chaque année laitière.

- 3.05 La gestion des garanties d'approvisionnement et des réserves de croissance se fait en attribuant aux entreprises, sur la base de courbes de livraisons provinciales et de pourcentages de tolérance convenus annuellement, des garanties d'approvisionnement hebdomadaire. Le suivi cumulatif de ces garanties se fait en utilisant le principe de l'entonnoir.

Les priorités d'approvisionnement hebdomadaire sont dans l'ordre suivant :

- 1) Classe 1 jusqu'à concurrence des réquisitions;
- 2) Classe 2a jusqu'à concurrence des réquisitions en respect des règles prévues dans le chapitre 2;
- 3) Classe 3a jusqu'à concurrence des volumes historiques hebdomadaires plus les tolérances permises et l'accès à la réserve de croissance P5 et les modalités qui lui sont attribuées à l'annexe 1;
- 4) Classes 2b, 3b, 3c, 4a, et 4b et regroupées pour les entreprises de 75 000 000 de litres et moins, jusqu'à concurrence des volumes historiques hebdomadaires de cette classe, l'accès à la réserve de croissance qui est attribuée à cette classe plus les tolérances permises;
- 5) Tous les volumes résiduels, après application des alinéas 1 à 4 précédents, sont partagés entre les entreprises de plus de 75 000 000 de litres détenant une garantie d'approvisionnement en classes 2b, 3b, 3c, 4a et 4b regroupées. Les volumes résiduels sont répartis entre les entreprises en utilisant le concept des parts fixes (en %).
- 6) Les volumes de lait non réquisitionnés hebdomadairement, après application des alinéas 1 à 5, sont répartis entre les entreprises du Québec bénéficiant d'ententes d'usines de valorisation du lait de surplus (UVSL) dans le cadre du programme pour la

croissance des marchés (PCM), au prorata de de leurs capacités excédentaires établies au début de l'année laitière.

- 7) Les volumes de lait non réquisitionnés hebdomadairement, après application des alinéas 1 à 6, sont livrés aux entreprises bénéficiant d'ententes d'usines de dernier recours (UDR).

### Gestion de la réserve pour nouvelles entreprises

- 3.06 Les volumes de la réserve pour les nouvelles entreprises sont répartis hebdomadairement par itération aux entreprises y ayant droit. Les volumes non réquisitionnés sont mis à la disposition de la réserve de croissance prévue à l'article 2.13.

## Règles particulières

### Arrêt et ralentissement des opérations d'une usine

- 3.07 Les dates d'arrêt des opérations des usines sont communiquées aux PLQ, aux fins de coordination des livraisons de lait, au niveau du comité de planification des approvisionnements.

Les PLQ mettent à jour le calendrier des fermetures et ralentissements d'usines. Une usine recevant, quotidiennement, 50 % et moins du lait de la moyenne journalière de lait du mois précédent est considérée en ralentissement.

Les PLQ partagent mensuellement le calendrier avec les membres du comité d'approvisionnement. Ils peuvent échanger, en toute réciprocité, avec les autres offices de producteurs les calendriers de fermetures et ralentissement pour une meilleure optimisation

Du 5 janvier au 15 juin, une usine peut être fermée une fois par mois, et ce, une usine à la fois. Pendant cette période, une usine ne peut être fermée pendant plus de sept (7) jours consécutifs.

#### 3.07.1 Usines transformant 35 M et plus de litres annuellement

Les ralentissements et fermetures d'usines transformant 35 M et plus de litres annuellement sont planifiés en respect de ce qui suit :

- Informer les PLQ des fermetures d'usines au moins trois mois d'avance;
- Un ralentissement ne peut être effectué en même temps que la fermeture d'une autre usine de même taille;
- Restriction de fermer ou ralentir une usine durant les périodes suivantes :

- De la 3<sup>e</sup> semaine du mois de mars à la 2<sup>e</sup> semaine de mois de mai inclusivement;
- Du 15 décembre à la 3<sup>e</sup> semaine de janvier inclusivement;
- Durant les jours fériés lorsque non collés à la fin de semaine et les fins de semaines de la Saint-Jean, du 1<sup>er</sup> juillet, de la fête du Travail et de la fête des Patriotes, à moins d'entente avec les PLQ.

### 3.07.2 Usines transformant moins de 35 M de litres annuellement

Les ralentissements et fermetures d'usines transformant moins de 35 M de litres de lait annuellement sont planifiés en respect de ce qui suit :

- Possibilité de fermer pendant 14 jours consécutifs, mais il faut en informer les PLQ trois mois d'avance pour que ce soit inscrit dans le calendrier.
- Les usines qui prévoient une fermeture plus longue que 14 jours, avisent les PLQ. Il est permis de fermer une usine à la fois.

Les entreprises qui prévoient des fermetures ou des ralentissements d'usines doivent, autant que possible, placer le lait dans une autre usine de l'entreprise.

### 3.07.3 Conséquences du non-respect des règles de fermeture ou de ralentissement d'usines

Un non-respect par une entreprise laitière des périodes de restrictions mentionnées précédemment implique le paiement des frais de traitement spécial<sup>3</sup> résultant de la fermeture ou du ralentissement de son usine durant la période visée.

Seuls les volumes de surplus résultants strictement de la fermeture ou du ralentissement seront pris en compte. Ces volumes sont déterminés en comparant les réquisitions de l'entreprise pour la semaine de fermeture vs la moyenne des réquisitions hebdomadaires du mois précédent.

Le paiement de ces frais n'est pas requis lorsque la fermeture ou le ralentissement survient pour des raisons de force majeure ou pour des raisons imprévisibles et hors du contrôle de l'entreprise ;

#### Période des fêtes

- 3.08 Dans le but d'assurer une meilleure répartition du lait entre les entreprises pour les classes 1 à 4 au cours de la période des fêtes, les mesures décrites aux annexes 9A et 9B s'appliquent. Si du lait devait être jeté, les Parties doivent négocier le partage des responsabilités en regard de ce lait; en cas de différend, il y aura conciliation et arbitrage

<sup>3</sup> Les frais de traitement spécial correspondent aux frais d'écémage, de transport et de dispositions de lait cru et de lait écrémé et des sous-produits au Québec.

selon la Loi.

Un groupe de travail, formé par les signataires, analysera les idées et propositions qui pourraient favoriser la réception de lait en fin de semaine et soumettra son rapport aux signataires d'ici la fin de l'année 2024. Il peut s'adjoindre des membres du Comité d'approvisionnement.

## Force majeure

- 3.09 Toute entreprise laitière qui n'est pas en mesure de recevoir, pour cause de force majeure, pour une période donnée, les volumes qu'elle s'est engagée à recevoir doit en informer les PLQ.

Cette entreprise ne peut, au cours de la même année laitière, réclamer le volume ainsi non utilisé, à moins d'entente à ce contraire entre les Parties aux conventions de mise en marché du lait.

L'utilisation, par une entreprise, de volumes de lait non réquisitionnés pour cause de force majeure ne peut servir aux ajustements des volumes historiques.

Advenant que l'entreprise ne puisse récupérer le volume de lait non utilisé pour cause de force majeure, ce volume lui est reconnu comme utilisé aux fins des ajustements des volumes historiques et autres clauses de la convention.

## Lait cacher

- 3.10 La répartition du lait disponible s'effectue pour la période de la pâque juive de la façon suivante : les entreprises se partagent le lait sur la base du volume transformé l'année précédente pour les trois (3) semaines précédant la pâque juive ainsi que la semaine de la pâque juive. Après répartition, le lait additionnel disponible est distribué selon le principe de la priorité des classes prévue à la présente convention.

## Vérification de la direction du lait

- 3.11 Il est entendu qu'en tout temps, Agropur peut recourir, à ses frais, aux mécanismes prévus à la Loi afin de faire vérifier la direction du lait réalisée par les PLQ pour une période précise et de certifier que celle-ci se fait conformément aux règles de la présente Convention; une telle demande est aussi communiquée aux autres Signataires des conventions.

## Mouvement des volumes associés aux volumes historiques des entreprises entre les provinces

3.12 À partir du 1<sup>er</sup> août 2018, les Signataires conviennent de permettre le déplacement interprovincial de lait sous le volume historique regroupé d'une entreprise selon les modalités suivantes :

- À l'intérieur d'une période de 24 mois jusqu'à l'homologation de la prochaine convention, une entreprise peut réaliser un déplacement interprovincial de lait sous son volume historique regroupé vers une de ses usines d'une autre province jusqu'à concurrence hebdomadairement du plus petit entre 1 000 000 de litres et 15 % de son volume historique regroupé hebdomadaire, sans dépasser 10 % de son volume historique sur une base annuelle;
- La période de 24 mois commence au moment du premier déplacement interprovincial de lait sous le volume historique regroupé de l'entreprise;
- L'entreprise doit confirmer, par écrit, et un mois à l'avance, aux PLQ sa demande de déplacement de lait sous volume historique regroupé afin que ces derniers puissent planifier la livraison de lait vers l'usine impliquée;
- Les PLQ et l'entreprise conviennent, par écrit, des termes de l'entente permettant le déplacement du lait en précisant la date de début et de fin. À cet effet, les PLQ avisent l'office de producteurs de la province réceptrice du lait pour une coordination des déplacements de lait entre provinces, et ce, dans le respect des éléments de confidentialité convenus entre les PLQ et l'entreprise, s'il y a lieu;
- Lorsqu'une entreprise transfère du lait sous son volume historique regroupé vers une de ses usines localisées dans une autre province, elle perd son accès à la réserve de croissance pour les semaines où il y a déplacement de lait d'une partie de son volume historique regroupé. Tous les volumes reçus en sus des volumes historiques regroupés durant cette période ne peuvent faire l'objet d'une cristallisation;
- Les PLQ assument les frais de transport du lait associés à un déplacement temporaire de lait sous volume historique regroupé jusqu'à la frontière de la province de Québec;
- Le volume historique demeure dans la province de Québec et ne sera pas transféré dans une autre province. Les entreprises informent les PLQ à propos d'ententes convenues dans les autres provinces qui généreront des déplacements de lait vers leurs usines au Québec. Ces déplacements doivent être coordonnés avec les PLQ de manière à ne pas générer des déplacements non requis vers les autres provinces.

Malgré l'article 14.01, cette clause ne se renouvellera pas automatiquement à la fin de cette convention, les Parties devant s'entendre avant de la reconduire. Tout cycle de mouvement de lait ne peut dépasser la date du 31 juillet 2021.



## CHAPITRE 4 – RÉQUISITIONS ET DÉTERMINATION DES VOLUMES

### Réquisitions

- 4.01 L'entreprise communique hebdomadairement ses réquisitions aux PLQ au plus tard le lundi à 15 h, pour chacune de ses usines, sur la base du formulaire donné en annexe 10. Les PLQ communiquent hebdomadairement aux entreprises leurs horaires de livraisons au plus tard le mercredi à 15 h.

Les volumes de lait requis par les usines actives en classe 1 recevant annuellement un volume inférieur à 10 000 000 de litres de lait sont garantis selon un horaire de livraisons établi sur une base de six (6) jours de réception et pour les autres usines actives en classe 1, selon un horaire de livraisons de sept (7) jours avec une livraison quotidienne minimale de 7 % et maximale de 19 % de la réquisition hebdomadaire par entreprise. Cette obligation est gérée par entreprise de lait de consommation.

Les volumes de lait requis par les usines de transformation en classes 2, 3 et 4 recevant un volume inférieur à 10 000 000 de litres de lait par an sont garantis selon un horaire de livraisons établi sur une base de sept (7) jours de réception. Les volumes de lait requis par les entreprises de transformation oeuvrant en classes 2, 3 et 4 recevant plus de 10 000 000 de litres de lait par an sont garantis selon un horaire de livraisons établi sur une base de sept (7) jours de réception avec une livraison quotidienne minimale de 10 % et maximale de 17 % de la réquisition hebdomadaire par entreprise.

Pour les semaines où il y a des jours fériés, l'entreprise doit nécessairement prévoir des réceptions.

Pour les entreprises en classes 2, 3 et 4 recevant 250 000 000 de litres de lait et plus par an, le processus de nivellement est appliqué hebdomadairement.

Le comité de planification des approvisionnements effectuera, au 31 juillet 2015, une évaluation de la règle d'allocation de lait pour les entreprises recevant plus de 10 M et moins de 250 000 000 de litres de lait par an.

### Changement dans les réquisitions

- 4.02 Lorsqu'une entreprise désire apporter des changements de volume en plus ou en moins à son horaire de livraisons, elle doit en informer les PLQ au moins vingt-quatre (24) heures à l'avance. Le même délai doit être respecté par les PLQ lorsqu'ils désirent apporter de tels changements.

S'il a été impossible à cette entreprise d'aviser les PLQ dans le délai prévu, les PLQ font les efforts possibles, soit pour lui fournir le volume requis ou lui enlever le volume en trop.

Un maximum de modifications des réquisitions à 10 % du nombre de chargements hebdomadaires est accepté. Au-delà de ce seuil, des frais de 50 \$ par chargement sont facturés à l'entreprise. Les modalités administratives sont définies par le comité de planification des approvisionnements.

Le volume faisant l'objet d'une réquisition ou d'une modification de celle-ci n'engage en rien les PLQ s'il est fait pour un volume inférieur à 15 000 litres. À compter du 1<sup>er</sup> novembre 2022, tous frais additionnels supérieurs à 106 \$ résultant de telles livraisons sont à la charge de l'entreprise et doivent être convenus par écrit.

### Heures de réception

- 4.03 Les PLQ garantissent aux entreprises que les jours et les heures de réception du lait à leurs usines sont respectés, sauf en cas de tempête ou de bris mécanique occasionnel obligeant le transporteur à livrer à des heures autres que celles prévues sur l'horaire. Dans un tel cas, l'entreprise doit apporter son concours pour permettre le déchargement de la citerne, même si cela doit se produire en dehors des heures normales.

Il appartient aux PLQ et à Agropur de prendre les arrangements nécessaires avec les transporteurs ou leurs représentants, pour établir un horaire de réceptions du lait aux usines, de manière à répartir les jours et les heures de réception de façon équitable sur une période de six (6) jours ou sept (7) jours par semaine selon le cas.

Agropur garantit aux PLQ que toute plainte relative à des attentes des transporteurs à la réception fera l'objet de rencontres entre l'entreprise concernée, Agropur et les PLQ afin d'apporter les correctifs jugés les plus appropriés.

### Demande d'approvisionnement particulier

- 4.04 Les PLQ peuvent satisfaire des demandes d'approvisionnement particulier exigeant un ou des circuits de ramassage spécifiques, des services précis à l'occasion du ramassage, du chargement et/ou de la livraison du lait.

À compter du 1<sup>er</sup> novembre 2022, les premiers 106 \$ de frais de transport à une demande d'approvisionnement particulier sont assumés par les PLQ. Le solde des frais de transport additionnels qu'implique une telle demande est assumé par le transformateur concerné.

Les entreprises bénéficiant de cette demande s'engagent à s'équiper de pompes efficaces avec un débit minimum de 500 litres/min, et ce d'ici le 31 décembre 2024.

Au-delà de cette date, les PLQ ne pourront garantir la possibilité de satisfaire aux demandes d'approvisionnement particulier et des frais de déchargement supplémentaires associés à l'utilisation de la pompe du transporteur seront aux frais du transformateur.

## Détermination des volumes

4.05 Pour que le volume établi selon les normes prévues aux articles 10 et 11 du *Règlement sur les normes de paiement du lait (RLRQ c. M-35.1, r. 202)* puisse être utilisé, l'acheteur ou marchand de lait doit remettre aux PLQ une copie du certificat d'inspection et tout autre document émis à l'acheteur en vertu de la *Loi sur les poids et mesures (L.R.C. (1985), ch. W-6)* et règlements en découlant :

- 1) pour un acheteur utilisant un compteur magnétique, une fois l'an s'il s'agit d'un acheteur recevant moins de 40 000 000 de litres de lait et deux fois l'an, s'il s'agit d'un acheteur recevant 40 000 000 de litres de lait ou plus par année. Les volumes de lait sont calculés selon le cumulatif du compteur ou, à défaut, selon le volume de lait reçu l'année précédente par l'acheteur pour chaque usine.

### Calibration

4.06 Pour procéder à la calibration, un acheteur ou marchand de lait doit aviser les PLQ au moins une semaine avant que l'opération soit faite par le manufacturier ou par un inspecteur nommé en vertu de la *Loi sur les poids et mesures (L.R.C. (1985), ch. W-6)*.

La vérification de la calibration d'un instrument de mesure doit être exécutée selon l'une ou l'autre des méthodes suivantes :

- 1) la méthode utilisée en application de la *Loi sur les poids et mesures (L.R.C. (1985), ch. W-6)*;
- 2) la méthode établie à l'annexe 11 de la présente convention.

L'acheteur ou marchand de lait doit remettre aux PLQ dès la vérification terminée soit :

- 1) une copie du certificat émis par l'inspecteur des poids et mesures;
- 2) un rapport des tests rempli par le manufacturier ainsi que l'avis de réparation, installation ou modification au réglage. Les différents types de rapports sont donnés en annexe 12.

### Déchargement et rapport de collecte

4.07 Au moment de la livraison, le transporteur remet l'ordinateur de poche au préposé à la réception du lait à l'usine. Si l'ordinateur de poche ne fonctionne pas, une version papier du rapport de collecte de l'annexe 13 est utilisée.

Le préposé au déchargement doit inscrire dans l'ordinateur de poche :

- 1) le volume total vérifié par lui en présence du chauffeur du camion;
- 2) le numéro de l'usine;
- 3) la date de livraison;
- 4) l'heure de déchargement;
- 5) le nombre d'échantillons de lait frais de producteurs;
- 6) la température du lait de la citerne;
- 7) la lecture du compteur;
- 8) le numéro du compteur.

Il doit signer toutes les copies du rapport de collecte de lait prévu à l'annexe 13.

L'acheteur ou marchand de lait doit expédier aux PLQ par la poste ou par tout autre moyen convenu entre les Parties, dans les délais mentionnés au *Règlement sur le paiement du lait aux producteurs* publié dans la Gazette officielle du Québec du 18 septembre 1996 et ses amendements, les documents suivants :

- 1) copie du rapport de collecte de lait prévu à l'annexe 13 accompagnée de la copie de l'imprimé de l'instrument de mesure (compteur);
- 2) copie des formulaires « Sommaire journalier des réceptions de lait par camion-citerne » et « RMA-2 » destinés aux PLQ.

#### **Appareil défectueux ou scellé brisé**

- 4.08 La détermination du volume de lait se fait selon les dispositions du *Règlement sur les normes de paiement du lait (RLRQ, c. M-35.1, r. 202)*.

Si les PLQ établissent de façon probante que l'appareil utilisé pour la détermination du volume par un acheteur ou marchand de lait est défectueux, cet acheteur ou marchand de lait doit, sans délai, faire réparer son appareil. Lorsqu'un acheteur ou marchand de lait constate lui-même que son appareil est défectueux, il en donne avis aux PLQ et le fait réparer sans délai et, jusqu'à ce que les réparations aient été complétées, le paiement se fait selon le volume du lait à la ferme établi par la somme des résultats des volumes de lait fournis par chaque producteur, comme déterminé par le transporteur par le jaugeage du bassin réfrigérant de chacun des producteurs, conformément au règlement.

En aucun cas, un acheteur ou marchand de lait ne peut utiliser, pour la détermination du volume de lait reçu dans son usine, un compteur dont un scellé a été brisé, altéré ou enlevé.

Pour que ce compteur puisse à nouveau servir pour déterminer le volume de lait reçu dans l'usine concernée, il doit avoir été calibré et scellé par le manufacturier ou inspecteur de l'agence fédérale Mesures Canada, du ministère de l'Industrie du Canada.

### Écarts entre compteur et bordereau de collecte

- 4.09 Si les PLQ constatent qu'il y a des écarts supérieurs à 0,175 % pendant deux (2) mois consécutifs entre le volume déterminé par un compteur approuvé et le total du bordereau de collecte sur un circuit de ramassage comprenant des sociétaires, la coopérative concernée s'engage, à la demande des PLQ, à fournir un certificat de calibration des bassins refroidisseurs ne datant pas de plus de deux (2) ans, dans les deux (2) mois de cette demande.

### Échantillonneur défectueux

- 4.10 Si les PLQ établissent de façon probante que l'échantillonneur utilisé par un acheteur ou marchand de lait est défectueux ou ne donne pas un échantillonnage vraiment représentatif du lait reçu, l'acheteur ou le marchand de lait doit faire réparer son échantillonneur ou faire les modifications qui s'imposent.

Si un acheteur ou marchand de lait constate que son échantillonneur est défectueux ou ne donne pas un échantillonnage vraiment représentatif, il en donne avis aux PLQ et doit faire réparer son échantillonneur ou faire les modifications qui s'imposent.

Lorsque la défectuosité est pour une courte période (maximum trois jours), le paiement est fait suivant le résultat moyen pondéré des analyses des composants du lait des citernes des deux livraisons précédentes, pour les mêmes producteurs.

Dans les autres cas et jusqu'à ce que l'acheteur ou l'usine ait complété les réparations ou modifications nécessaires, le paiement des composants du lait est effectué sur la base de la composition moyenne mensuelle de chaque producteur au prorata des volumes livrés à l'acheteur ou à l'usine conformément au contrat de service visé à l'article 11.07. De plus, si les PLQ sont en mesure d'établir que l'échantillonneur utilisé par un acheteur ou une entreprise est dans un état sanitaire déficient, le paiement des composants du lait reçu dans cette usine doit être fait selon la procédure décrite au paragraphe précédent pour la journée où il a été établi que l'appareil était déficient, de même que pour les quatorze (14) jours qui précèdent.

## Producteur-transformateur

- 4.11 Le producteur transformant le lait de son propre troupeau communique aux PLQ le volume de lait transformé en utilisant le formulaire donné en annexe 14 et transmet les documents pertinents de Valacta.

## Transport

- 4.12 Le transport du lait des producteurs sociétaires est la responsabilité des coopératives. Le taux et les autres modalités du transport de ce lait font l'objet d'une autre entente entre les PLQ et Agropur.

### Programme de scellés pour les citernes

- 4.13 Les citernes utilisées pour collecter le lait à la ferme et le livrer aux usines laitières du Québec sont soumises à un programme de scellés pour les citernes.

Les modalités de ce programme sont décrites en annexe 17.

## Représentant des PLQ à la réception d'une usine laitière du Québec

- 4.14 Un représentant des PLQ est autorisé à être présent à la réception des usines laitières du Québec afin d'y vérifier la conformité des installations et d'opération des appareils de mesurage (compteurs) et d'échantillonnage des citernes. De plus, la conservation des échantillons de producteurs et de citernes est vérifiée de même que l'analyse de dépistage des antibiotiques des producteurs et des citernes. Occasionnellement, il peut aussi vérifier la condition sanitaire des camions-citernes. En tout temps, ce représentant doit se conformer aux règles de santé, sécurité et salubrité et doit être accompagné d'un employé de l'usine, si requis par l'entreprise.

À l'arrivée à l'usine, le représentant des PLQ doit obtenir l'autorisation de l'entreprise avant de pénétrer dans la réception.

## Aire de réception de lait

- 4.15 Lors de la construction d'une nouvelle réception de lait ou d'une rénovation majeure de la structure de la réception de lait de l'usine, cette dernière s'engage à ce que sa nouvelle

réception ou sa réception rénovée puisse minimalement recevoir le camion et sa citerne de livraison de lait ayant les dimensions suivantes :

- longueur : 68 pieds (20,74 m);
- hauteur : 12 pieds (3,66 m);
- largeur : 10 pieds (3,05 m).

## Thermographe

4.16 Au plus tard six mois après l'homologation, chaque usine où sont entreposés des échantillons de producteurs ou de citernes doit installer un thermographe ou un autre lecteur en continu sur les réfrigérateurs contenant les échantillons de lait. La prise de lecture de la température doit être effectuée au moyen d'une sonde plongée dans un liquide située dans le réfrigérateur. L'historique des données de conservation doit être disponible pour les 30 derniers jours de conservation.

## Entente de réception

4.17 À partir du 1<sup>er</sup> août 2018, deux entreprises ayant un volume historique regroupé inférieur à 50 000 000 de litres peuvent prendre des ententes avec les PLQ pour permettre à l'une des entreprises de ne pas recevoir sa livraison hebdomadaire de lait durant une ou des journées, du lundi au jeudi inclusivement. Cette souplesse ne doit pas avoir pour conséquence d'augmenter l'accès au lait d'une ou des entreprises impliquées dans ce type d'entente.



## CHAPITRE 5 – TRANSFERT DES VOLUMES HISTORIQUES

### Flexibilité intra-entreprise

#### 5.01

Une entreprise peut transférer, aux conditions suivantes, une partie ou la totalité d'un volume historique d'une classe donnée vers une autre classe :

- 1) transfert, sans limites de volume, d'un volume historique des classes 2b, 3b, 3c, 4a, 4b vers les classes 2a et 3a ;
- 2) aucun transfert de volume historique des classes 2a et 3a vers les autres classes;
- 3) communication aux PLQ de toute décision de transférer des volumes historiques d'une classe à une autre, selon les modalités élaborées par le comité de planification des approvisionnements. Toutefois, les transferts entre les classes 2b, 3b, 3c, 4a, 4b ne nécessitent pas d'annonce de flexibilité.

L'attribution des réquisitions se fait sur la base du volume historique ajusté après le transfert.

### Vente entre entreprises

5.02 Les entreprises peuvent procéder à la vente de volumes historiques selon les modalités et conditions qui suivent :

- 1) la vente d'un volume historique est la responsabilité des entreprises impliquées;
- 2) lorsque deux entreprises décident de procéder à une transaction, elles en informent les PLQ par écrit, avec signatures des personnes autorisées et en spécifiant la date d'entrée en vigueur de la transaction. Les PLQ effectuent ensuite les ajustements nécessaires conditionnellement à ce que l'entreprise vendeuse ait payé les sommes dues aux PLQ. Toute entreprise qui s'estime lésée par l'application de la présente disposition peut soumettre une demande de règlement du différend selon la procédure prévue à l'article 13;
- 3) toute vente de lait, entre entreprises, est considérée comme une vente de volumes historiques.

### Cessation des opérations aux fins de vente

- 5.03 Une entreprise qui met fin à ses opérations de transformation aux fins de vente de l'ensemble de ses volumes historiques doit en informer les PLQ en y indiquant une date d'arrêt des opérations.

Nonobstant toute autre règle prévue aux présentes, l'entreprise continue de se voir reconnaître, pour une période de trois (3) mois à compter de la date d'arrêt indiquée, les volumes historiques hebdomadaires non utilisés au cours de cette période.

Une entreprise qui cesse ses activités de transformation laitière et qui détient un volume historique, a trois ans pour le vendre. Au-delà de ce terme, son solde des volumes historiques est versé dans les réserves selon les modalités prévues à la présente convention (art. 2.18). Lorsqu'il est observé qu'un transformateur laitier a cessé ses activités, un avis lui est expédié par les PLQ pour lui rappeler cette disposition de la convention. Cet avis est expédié au transformateur concerné au moins six mois avant la mise en application de cette disposition.

### Volumes de lait alloués à une nouvelle entreprise

- 5.04 Les volumes de lait et volumes historiques alloués à une nouvelle entreprise à même les réserves ne peuvent faire l'objet de transactions qu'après une période de trente-six (36) mois débutant à la date du début des opérations de transformation.

### Règles d'exception applicables aux volumes historiques en classe 2a

- 5.05 Tout marchand de lait détenteur de volumes historiques en classe 2a qui vend des composants du lait à des entreprises utilisant ceux-ci en classe 2a, garde son droit de flexibilité et de vente prévu aux articles 5.01 et 5.02 pour la partie de son volume historique associé à la vente de composants et détenu au 1<sup>er</sup> août 1999. Toutefois, ce droit de flexibilité ne peut être exercé qu'au moment où la classe 2a sera sur demande au Québec en vertu des conventions.

## CHAPITRE 6 – TRANSFORMATION DANS LES RÉGIONS

### Définition des régions

6.01 Les Parties conviennent de favoriser une transformation dans les régions périphériques.

Les territoires des régions périphériques sont ceux des Producteurs de lait d’Abitibi-Témiscamingue, du Saguenay–Lac-Saint-Jean, de la Gaspésie-Les Îles et du Bas Saint-Laurent, comme prescrit par le *Règlement sur la division en groupes des producteurs de lait* publié dans la Gazette officielle du Québec du 4 mars 1981 et ses amendements ainsi que ceux de l’Île aux Grues et des Îles-de-la-Madeleine.

### Abitibi-Témiscamingue

6.02 Les livraisons aux entreprises de la région d’Abitibi-Témiscamingue correspondent à la production de la région.

À compter du 1<sup>er</sup> août 2014, l’entreprise Parmalat peut diriger vers ses usines du Centre du Québec un volume maximal de 60 % de ses réceptions annuelles de la région d’Abitibi-Témiscamingue dans le respect des quotes-parts fixes de chaque entreprise. De plus, Parmalat s’engage à limiter le volume qu’elle dirigera vers son usine d’Abitibi-Témiscamingue, à partir de ses usines du Centre du Québec, à 30 % de son volume annuel équivalant à ses réceptions de la région d’Abitibi-Témiscamingue.

Advenant que l’usine de Lactantia ltée située à Victoriaville et celle de Les Aliments Parmalat inc. située dans cette région ne soient plus la propriété d’un même regroupement d’entreprises (annexe 2), cet article est à renégocier suivant la procédure prévue aux deuxième et troisième paragraphes de l’article 14.04.

### Île aux Grues et Îles-de-la-Madeleine

6.03 Les livraisons aux entreprises de l’Île aux Grues et des Îles-de-la-Madeleine correspondent à la production respective de chacune de ces régions.

## Coût de transport

- 6.04 Lorsqu'il y a achat de volumes historiques, tout déplacement additionnel de lait d'une région périphérique vers une autre région voit son coût de transport additionnel assumé par l'entreprise qui achète.

## CHAPITRE 7 – QUALITÉ DU LAIT

### Obligations du producteur

7.01 Les Parties reconnaissent l'importance de maintenir et d'améliorer la qualité du lait collecté et livré aux usines.

Les producteurs doivent en tout temps livrer un lait conforme aux exigences des lois, règlements et ordonnances qui s'appliquent en cette matière et suivant les dispositions de la présente convention. L'obligation de chaque producteur à cet égard en est une de résultat.

#### **Entrée en vigueur de l'article 7.01.1 le 1<sup>er</sup> août 2023**

7.01.1 Le lait produit sur une unité de production qui n'est pas accréditée au programme *proAction*<sup>MD</sup> ne peut être livré à une usine d'un acheteur.

### Normes et pénalités

#### Normes et analyses

7.02 Les normes qui s'appliquent au lait collecté à chaque ferme et livré à une usine sont les suivantes :

- 1) le nombre de bactéries par millilitre dans le lait cru ne doit pas excéder 121 000 (comptage bactérien individuel (CBI)) en utilisant la méthode d'analyse Bactoscan;
- 2) le nombre de cellules somatiques par millilitre ne doit pas excéder 400 000;
- 3) le lait doit être refroidi rapidement après la traite à moins de 4 °C et maintenu à cette température, il ne doit pas être livré à l'usine à une température supérieure à 6 °C;
- 4) le lait collecté et livré doit être exempt de mauvaises saveurs, senteurs et doit avoir un taux d'acidité se situant entre 12 ° et 16 °Dornic;
- 5) le lait collecté et livré ne doit pas être adultéré par l'eau. Le point de congélation du lait ne doit pas excéder - 0,525 °H ou - 0,507 °C;
- 6) le lait collecté et livré doit être exempt d'antiseptiques, d'antibiotiques ou d'autres produits chimiques ou biochimiques étrangers à la nature du lait.

7.03 Les analyses pour établir la conformité du lait livré sont faites par le laboratoire du ministère de l'Agriculture, des Pêcheries et de l'Alimentation du Québec ou par un autre laboratoire indépendant agréé par les Parties à la présente convention. Le résultat des analyses sert à déterminer si le lait est conforme aux exigences des alinéas 1), 2), 5) et 6) de l'article 7.02.

## Infractions et pénalités, normes bactériologiques

- 7.04 Tout résultat d'analyse bactériologique officiel<sup>2</sup> qui excède la norme bactériologique établie à l'alinéa 1) de l'article 7.02 constitue une infraction.

Tout résultat officiel excédant la norme bactériologique (CBI) entraîne un avertissement téléphonique ou électronique que les PLQ transmettent immédiatement au producteur et à la coopérative concernée.

Cet avertissement doit indiquer au producteur concerné où il peut recourir aux services de sa coopérative.

Aux fins d'application de l'article 7.18, le résultat bactériologique mensuel d'un producteur est établi en calculant la moyenne arithmétique de ses résultats d'analyses bactériologiques officiels dans le lait cru du mois d'analyse.

- 7.05 Le producteur qui obtient au moins une infraction pour la période d'analyse en cours et qui a également cumulé au moins 40 % d'infractions aux normes bactériologiques prévues à l'alinéa 1) de l'article 7.02 au cours d'une période mobile de trois (3) mois incluant le mois d'analyse en cours, est pénalisé pour le mois en cours.

Aucune pénalité n'est appliquée à une infraction à la norme bactériologique s'il ne s'est pas écoulé au moins quatre (4) jours ouvrables entre la date de réception de l'avis d'infraction par le producteur et la date du prélèvement d'échantillon qui suit la réception de cet avis.

Le montant applicable, pour toute pénalité constatée au cours d'une période mobile de douze (12) mois, est déduit des sommes revenant au producteur pour ses livraisons, conformément aux montants par hectolitre établis au tableau ci-dessous, sur la production de la période de paie visée par la période d'analyse concernée.

Comptage bactérien individuel (CBI)	Niveau des pénalités
1 <sup>re</sup> pénalité	3 \$/hl
2 <sup>e</sup> pénalité	4 \$/hl
3 <sup>e</sup> pénalité	5 \$/hl
4 <sup>e</sup> pénalité et suivantes	5 \$/hl

Le producteur qui connaît quatre (4) pénalités dans une période mobile de douze (12) mois se voit interdire de livrer. La suspension minimale de livraison ne peut en aucun cas être inférieure à six (6) jours de production. Les livraisons ne pourront reprendre qu'après

<sup>2</sup> Les résultats d'analyses bactériologiques dans le lait cru réalisées au nom des PLQ et selon le protocole convenu dans le Programme de contrôle de la qualité du lait au Québec (CQL) élaboré et administré par le ministère de l'Agriculture, des Pêcheries et de l'Alimentation du Québec sont considérés comme officiels.

que le producteur aura démontré que son lait est conforme aux conditions de l'annexe 16 relatives au comptage bactériologique.

Lorsqu'un producteur entrepose son lait dans deux bassins réfrigérants ou plus, la gestion des résultats du comptage bactérien (CBI) s'effectue comme suit :

- a) plus d'un bassin réfrigérant sur un même site de production, on retient le plus élevé des résultats;
- b) deux sites de production ou plus, on gère les résultats par site de production.

7.06 Dans le cas d'infraction aux normes bactériologiques prévues à l'alinéa 1) de l'article 7.02, on ne peut utiliser, aux fins d'analyse, un échantillon provenant d'un bassin réfrigérant contenant plus de trois (3) jours consécutifs de production.

### Infraction, pénalité, cellules somatiques

- 7.07 Tout résultat d'analyse officiel<sup>3</sup> en cellules somatiques dans le lait cru qui excède la norme en cellules somatiques établie à l'alinéa 2) de l'article 7.02 constitue une infraction.

Le producteur qui obtient au moins une infraction pour la période de paie en cours et qui également, a cumulé au moins 40 % d'infractions aux normes de cellules somatiques prévues à l'alinéa 2) de l'article 7.02 au cours d'une période mobile de trois (3) mois incluant le mois en cours, est pénalisé pour le mois en cours.

Tout résultat d'analyse officiel excédant la norme en cellules somatiques entraîne un avertissement téléphonique ou électronique que les PLQ transmettent immédiatement au producteur et à la coopérative concernée.

Le montant applicable pour toute pénalité constatée au cours d'une période mobile de douze (12) mois est :

Comptage cellules somatiques	Niveau des pénalités
1 <sup>re</sup> pénalité	3 \$/hl
2 <sup>e</sup> pénalité	4 \$/hl
3 <sup>e</sup> pénalité	5 \$/hl
4 <sup>e</sup> pénalité et suivantes	5 \$/hl

Ce montant s'applique sur toute la production de la paie visée par la période d'analyse.

Le producteur qui connaît quatre (4) pénalités dans une période mobile de 12 mois se voit interdire de livrer. La suspension minimale de livraison ne peut en aucun cas être inférieure à six (6) jours de production. Les livraisons ne pourront reprendre qu'après que le producteur aura démontré que son lait est conforme aux conditions de l'annexe 16 relatives au comptage en cellules somatiques.

Lorsqu'un producteur entrepose son lait dans deux sites de production ou plus, la gestion des résultats du comptage en cellules somatiques s'effectue par site de production.

Aux fins d'application de l'article 7.18, le résultat mensuel en cellules somatiques d'un producteur est établi en calculant la moyenne arithmétique de ses résultats officiels d'analyses en cellules somatiques dans le lait cru du mois d'analyse.

<sup>3</sup> Les résultats d'analyses en cellules somatiques dans le lait cru réalisées au nom des PLQ et selon le protocole convenu dans le Programme de contrôle de la qualité du lait au Québec (CQL) élaboré et administré par le ministère de l'Agriculture, des Pêcheries et de l'Alimentation du Québec sont considérés comme officiels.



### Refus du lait, température, saveur, senteur, acidité

- 7.08 Nonobstant l'article 7.03, dans le cas où le lait livré à une usine aurait une mauvaise saveur, senteur ou acidité et température hors norme, l'entreprise laitière doit refuser ce lait et en informer immédiatement les PLQ.

Le volume de lait collecté d'un producteur ayant causé la disposition d'un chargement de lait refusé pour raisons organoleptiques est soustrait de ses livraisons du mois concerné.

### Pénalité, adultération par l'eau

- 7.09 Le programme de dépistage visant l'adultération du lait par l'eau est effectué systématiquement lors de l'analyse de la composition du lait.

De plus, lorsqu'une entreprise laitière constate que le lait livré est adultéré par addition d'eau, elle doit en aviser immédiatement les PLQ et confirmer tel avis par écrit.

Cette entreprise laitière doit conserver à la disposition des PLQ, pour une période de cinq (5) jours ouvrables, l'échantillon du chargement de lait qui a servi à déterminer que le lait contenait de l'eau et l'échantillon du lait de chaque producteur dont le lait était contenu dans le chargement de lait adultéré.

Les PLQ font analyser tels échantillons par le laboratoire du ministère de l'Agriculture, des Pêcheries et de l'Alimentation du Québec ou par un laboratoire indépendant agréé par les Parties, et, à la réception de ces résultats d'analyses, appliquent les pénalités prévues. Les PLQ doivent, dans tous les cas, transmettre une copie des résultats d'analyses du laboratoire à l'entreprise laitière.

Le pourcentage d'eau s'établit à partir de résultats de congélation à un degré moins froid que - 0,541 °H ou - 0,522 °C sur les échantillons des producteurs.

En cas de différence entre le résultat de l'analyse faite par une entreprise laitière et le résultat de l'analyse commandée par les PLQ au ministère de l'Agriculture, des Pêcheries et de l'Alimentation du Québec ou à un laboratoire indépendant, ce dernier résultat prévaut.

On détermine le pourcentage d'adultération du lait par l'eau au moyen de la formule suivante :

$$\begin{aligned} \text{pourcentage d'eau ajoutée} &= (- 0,540 \text{ }^\circ\text{H} - \text{résultat d'analyse}) \\ &\times 100 / - 0,540 \text{ }^\circ\text{H}. \\ \text{facteur de conversion } ^\circ\text{C en } ^\circ\text{H} &= 1,0356 \\ (\text{Ex. : } - 0,522 \text{ }^\circ\text{C} \times 1,0356 &= - 0,541 \text{ }^\circ\text{H}). \end{aligned}$$

Le résultat de l'équation est arrondi à l'unité inférieure (Ex. : 3,46 % = 3 %).

Tout résultat qui excède la norme établie à l'alinéa 5) de l'article 7.02 est considéré hors norme et constitue une infraction au présent article.

Le premier résultat d'analyse de cryoscopie d'un producteur qui excède la norme, pour une période mobile de douze (12) mois, entraîne un avertissement et n'est pas pénalisé.

**S**i un producteur connaît, au cours d'une période mobile de douze (12) mois, plus d'un résultat hors norme à l'analyse de l'adultération du lait par l'eau, les pénalités applicables sont les suivantes :

• 1 <sup>re</sup> pénalité	1 \$/hl
• 2 <sup>e</sup> pénalité	2 \$/hl
• 3 <sup>e</sup> pénalité et suivantes	2 \$/hl

Dans l'éventualité où plus d'une infraction surviendrait à l'intérieur d'un mois de calendrier, les pénalités associées à celles-ci seront cumulatives.

La pénalité applicable est déduite des sommes revenant au producteur pour ses livraisons sur la production de la période de paie visée par la période d'analyse concernée.

Un délai de dix-huit (18) jours doit être observé entre deux infractions aux fins du calcul des pénalités associées à l'adultération du lait par l'eau.

### **Pénalités, adultération par antiseptiques, produits chimiques ou biochimiques**

- 7.10 Dans le cas d'adultération du lait par addition de détergent, de produits chimiques ou d'autres substances, ou dans le cas où le lait contiendrait un antiseptique, il est déduit des sommes revenant au producteur pour ses livraisons de lait quatre dollars (4 \$) par hectolitre pour toute la production de la période de paie visée par la période d'analyse démontrant adultération. S'il s'agit d'une deuxième infraction à l'intérieur de douze (12) périodes d'analyses consécutives, la déduction prévue est portée à six dollars (6 \$) par hectolitre, s'il s'agit d'une troisième infraction et plus à l'intérieur de douze (12) périodes d'analyses consécutives, la déduction prévue est portée à dix dollars (10 \$) par hectolitre.

Lorsqu'une analyse est faite par une entreprise laitière, elle doit conserver à la disposition des PLQ, pour une période de cinq (5) jours ouvrables suivant l'envoi des résultats d'une analyse aux PLQ, l'échantillon original ayant servi à déterminer que le lait d'un producteur n'était pas conforme.

En cas de différence entre le résultat de l'analyse faite par une entreprise laitière et le résultat de l'analyse commandée par les PLQ au ministère de l'Agriculture, des Pêcheries

et de l'Alimentation du Québec ou à un laboratoire indépendant, le résultat de ce laboratoire prévaut.

### Dépistage des antibiotiques et antiseptiques

- 7.11 En vertu du protocole<sup>4</sup> sur le dépistage des résidus d'antibiotiques, les Parties ont convenu d'une procédure de vérification sur chaque camion-citerne provenant de la ferme avant déchargement.

Les PLQ versent aux usines, pour chaque analyse ainsi effectuée conformément à ce protocole, un montant de 3 \$. Les analyses visées par ce montant sont une analyse par compartiment, par famille d'antibiotiques analysés et, si le résultat est positif, les analyses additionnelles suivantes : une analyse par famille d'antibiotiques pour chacun des producteurs constituant le compartiment, une seconde analyse des résultats positifs des compartiments et producteurs. Les PLQ versent aux usines le montant ci-dessus mentionné sur preuve des analyses effectuées.

Dans le cas d'adultération reliée à la présence d'antiseptiques ou d'antibiotiques, l'entreprise laitière doit refuser ce lait, en aviser immédiatement les PLQ et confirmer tel avis par écrit. Uniquement le lait d'un compartiment de la citerne dont l'échantillon est positif est refusé.

Telle entreprise laitière doit expédier, conformément au protocole, les échantillons des compartiments adultérés et les échantillons de tous les producteurs du ou des compartiment(s) de la citerne qui ont servi à déterminer que le lait était adultéré.

Les PLQ font analyser tels échantillons par le laboratoire du ministère de l'Agriculture, des Pêcheries et de l'Alimentation du Québec ou par un laboratoire indépendant aussi agréé par l'organisme qui représente cette entreprise laitière et, dans tous les cas, transmet une copie des résultats d'analyses du laboratoire à l'entreprise laitière concernée. En cas de différence entre le résultat de l'analyse faite par une entreprise laitière et le laboratoire du ministère de l'Agriculture, des Pêcheries et de l'Alimentation du Québec, l'entreprise n'est pas tenue responsable de la valeur du chargement si celle-ci a suivi le protocole de dépistage des antibiotiques convenu par les Parties.

Aux fins d'application du montant facturé au producteur fautif, une citerne est reconnue et confirmée positive aux tests d'antibiotiques et d'antiseptiques lorsque le laboratoire d'analyse officiel confirme que l'échantillon de la citerne ou l'un des échantillons de lait en provenance des producteurs de cette citerne est reconnu positif.

<sup>4</sup> Les Signataires des conventions de mise en marché du lait s'engagent à revoir le texte du protocole sur les antibiotiques.

Lorsque l'analyse révèle la présence d'antiseptiques ou antibiotiques, le volume total de lait disposé moins le volume correspondant à la livraison de ce producteur contenue dans le chargement lui est facturé au prix de la classe 4d. De plus, toutes les dépenses reliées à la disposition du lait refusé de même que les analyses supplémentaires convenues entre les Parties sont facturées au producteur fautif. Les PLQ et/ou les entreprises laitières peuvent mettre en place des programmes collectifs permettant de rencontrer cette responsabilité.

En plus de la responsabilité prévue au paragraphe précédent, tout producteur connaissant un ou des résultat(s) positif(s) au dépistage des antibiotiques d'une citerne ou d'un silo à l'usine, au cours d'une période mobile de douze (12) mois, se voit déduire, des sommes lui revenant mensuellement, le montant déterminé par le tableau ci-dessous :

<b>Résultats positifs au dépistage des antibiotiques</b>	
1 <sup>er</sup> résultat positif	6 \$/hl
2 <sup>e</sup> résultat positif	9 \$/hl
3 <sup>e</sup> résultat positif et plus	12 \$/hl

Ce montant s'applique sur toute la production de la paie visée pour la date d'analyse.

Les sommes recueillies en vertu du tableau ci-dessus sont versées prioritairement à un fonds, géré par Les PLQ, pour compenser un lait contaminé par un antibiotique, non détectable par une méthode rapide de détection à la réception de l'usine, et qui est entreposé dans un silo d'une usine du Québec.

Les pénalités sont versées à ce fonds jusqu'à ce que celui-ci atteigne un montant maximum de 150 000 \$. Par la suite, ces pénalités sont partagées selon les modalités prévues à l'article 7.17 des présentes.

Le producteur qui connaît deux (2) résultats positifs ou plus au dépistage des antibiotiques, dans une période mobile de douze (12) mois, se voit interdire de livrer. Les livraisons ne pourront reprendre qu'après que le producteur aura démontré qu'il satisfait aux conditions de l'annexe 16 relatives aux antibiotiques.

Dans le cas d'un volume de lait contaminé par un antibiotique qui ne peut être détecté au moyen de méthodes rapides de détection avant déchargement à la réception du lait d'une usine, Les PLQ créditent l'usine du volume de lait contaminé dans un silo à la condition que le résultat officiel d'analyse du MAPAQ démontre qu'un producteur de ce même volume connaît un résultat positif. Dans ce cas, le producteur fautif se voit facturer,

en sus de la pénalité prévue ci-dessus, le volume total de lait contaminé moins le volume correspondant à la livraison de ce producteur contenue dans ce volume, jusqu'à concurrence d'un volume maximal de 35 000 litres au prix de la classe 4d. De plus, toutes les dépenses reliées à la disposition du volume de lait contaminé de même que les analyses supplémentaires convenues entre les Parties sont facturées au producteur fautif.

### **Falsification du lait cru, suspension de la collecte**

- 7.12 Toute falsification du lait cru est prohibée. Tout producteur qui falsifie son lait ne reçoit pas de rémunération pour le lait ainsi falsifié et se voit suspendre la collecte de son lait tant qu'il n'aura pas démontré que son lait est conforme aux dispositions de la présente convention.

### **Nombre maximal de jours de production à la collecte**

- 7.13 Sauf dans le cas de force majeure, les PLQ ne doivent pas permettre la livraison de lait provenant d'un bassin réfrigérant contenant plus de deux jours et demi (2½) de production, à compter du moment où ce bassin a, pour la dernière fois, été vidé par un transporteur dûment autorisé à faire la collecte du lait à la ferme.

Dans toute la mesure du possible, la collecte du lait à la ferme s'effectue à partir de bassins contenant deux (2) jours de production. Un rapport à cet effet est présenté annuellement au comité de planification des approvisionnements.

### **Droit de refus par une entreprise laitière**

- 7.14 Rien dans la présente convention n'a pour effet de porter atteinte aux droits d'une entreprise laitière de refuser tout le lait qui ne satisfait pas aux exigences des présentes ou de limiter leur droit de refuser tout lait d'un producteur suspendu par une autorité compétente ou de cesser de prendre livraison du lait de ce producteur, jusqu'à ce que preuve soit faite par les PLQ que ce lait est redevenu conforme. L'entreprise laitière doit aviser les PLQ d'un tel refus.

Advenant qu'une usine réalise qu'une citerne ne respecte pas les normes de salubrité prévues à la réglementation, l'entreprise laitière a le droit de refuser de recevoir du lait collecté et livré par cette citerne jusqu'à ce que la situation soit corrigée. Une preuve photo doit être envoyée aux PLQ pour justifier le tout.

### Remplacement d'un chargement refusé

- 7.15 Dans le cas de refus d'un chargement de lait en vertu des articles 7.08 et 7.11, les PLQ s'engagent à remplacer tel lait dans les vingt-quatre (24) heures suivant le refus ou dans les meilleurs délais selon la disponibilité du lait.

### Mesures d'amélioration de la qualité par les coopératives

- 7.16 L'article 7.02 a pour but d'établir les exigences minimales sur la qualité du lait. Rien n'interdit qu'en plus des clauses négociées, les coopératives ne puissent mettre sur pied d'autres mesures pour améliorer la qualité du lait des producteurs, telles visites à la ferme, mesures incitatives, programmes d'amélioration, etc.

Telles mesures ne doivent en aucun cas avoir pour résultat une diminution du prix du lait payé au producteur.

Les PLQ et Agropur acceptent de maintenir une surveillance en collaboration avec le ministère de l'Agriculture, des Pêcheries et de l'Alimentation du Québec.

### Utilisation des pénalités et déductions

- 7.17 Les montants recueillis en vertu des articles 7.05, 7.07, 7.09, 7.10 et 7.11 sont versés aux coopératives s'il s'agit de leurs sociétaires ou aux PLQ s'il s'agit de producteurs non sociétaires d'une coopérative.

Les coopératives utilisent ces sommes pour promouvoir et mettre en application des programmes d'amélioration de la qualité du lait et pour participer à des programmes d'aide technique aux producteurs qui éprouvent des difficultés à répondre aux normes des présentes.

Les PLQ utilisent ces sommes pour promouvoir et mettre en application des programmes d'amélioration de la qualité et pour participer à des programmes d'aide technique aux producteurs qui éprouvent des difficultés à répondre aux normes des présentes.

### Prime à la qualité

- 7.18 Les Parties conviennent de mettre en place une prime à la qualité versée au producteur le 1<sup>er</sup> février suivant la constatation, chaque année, que la moyenne pondérée provinciale de cellules somatiques au cours de la période de douze (12) mois se terminant le

30 novembre est égale ou inférieure à un résultat de 250 000 cellules somatiques par millilitre.

Cette prime sera financée par une contribution de 0,06 \$ / hl versée en parts égales par les PLQ et les entreprises laitières. La somme totale recueillie sera distribuée aux producteurs, sur toute la production de lait du mois, qui rencontrent les deux critères suivants : 15 000 micro-organismes vivants par millilitre et moins déterminés par le comptage bactérien individuel (CBI) et de 150 000 cellules somatiques et moins par millilitre. Le comité des signataires révisé annuellement les modalités de versement de la prime aux producteurs.

En l'absence d'un résultat bactériologique officiel pour un mois, on utilise la moyenne arithmétique des trois (3) derniers résultats mensuels d'analyse bactériologique officiels pour déterminer la conformité du producteur à la prime.

## Comité qualité coopératives – PLQ

- 7.19 Le comité a pour mandat de définir et maintenir à jour un protocole d'intervention qui visera notamment à optimiser les interventions en matière de qualité auprès des fermes laitières et, dans un deuxième temps, déterminer la répartition des interventions dans le respect des compétences de chaque organisation.

## Initiative proAction

- 7.20 Conformément au *Règlement des producteurs de lait sur le programme proAction<sup>MD</sup>*, un producteur doit être titulaire d'un certificat d'accréditation au programme proAction<sup>MD</sup>.

Jusqu'au 1<sup>er</sup> août 2023, le producteur qui n'est pas titulaire d'un certificat d'accréditation au programme *proAction<sup>MD</sup>* doit payer une pénalité de 8 \$ par hectolitre.

À compter du 1<sup>er</sup> août 2023, la mise en marché du lait provenant de l'unité de production d'un producteur qui n'est pas accrédité selon le *Règlement des producteurs de lait sur le programme proAction<sup>MD</sup>* est suspendue.

La suspension est levée :

- a) S'il agit d'une unité de production qui n'a jamais été accréditée, lorsque le producteur est accrédité selon l'article 5 du *Règlement des producteurs de lait sur le programme proAction<sup>MD</sup>* ;
- b) S'il s'agit d'une unité de production pour laquelle l'accréditation est révoquée,

lorsque le producteur n'a pas mis en marché le lait de cette unité de production pendant une période minimale de 6 jours de production consécutifs, et qu'il ait obtenu un certificat temporaire selon l'article 4 du Règlement des producteurs de lait sur le programme *proAction*<sup>MD</sup>.

Le montant de pénalité à être appliqué, selon le présent article, est établi sur la production mensuelle totale mise en marché par le producteur, excluant les volumes livrés dans le cadre du programme de dons de lait.

Les PLQ utilisent les sommes ainsi recueillies exclusivement au développement et à l'administration du programme *proAction*<sup>MD</sup> ainsi qu'à des projets visant l'amélioration de la qualité du lait.

### Cas de maltraitance animale (Pour une entrée en vigueur à partir du 1<sup>er</sup> novembre 2020)

**7.20.1** Un producteur ne peut mettre en marché le lait provenant de son unité de production dans les cas suivants :

- 1) Il fait l'objet d'une ordonnance en vigueur émise aux termes de la *Loi sur le bien-être et la sécurité des animaux* (RLRQ, c. B-3.1);
- 2) Il fait en sorte, par son acte ou son omission, qu'un bovin laitier sous sa garde est en détresse au sens des articles 6 et 7 de la *Loi sur le bien-être et la sécurité des animaux* (RLRQ, c. B-3.1).

**7.20.2** Lorsque les Producteurs sont informés qu'un producteur fait l'objet d'une ordonnance visée au paragraphe 1) de l'article 7.20.1 ou s'ils ont des motifs raisonnables de croire qu'un producteur contrevient aux dispositions des articles 6 et 7 de la *Loi sur le bien-être et la sécurité des animaux* (RLRQ, c. B-3.1), ils doivent :

- 1) Suspendre la collecte du lait de ce producteur;
- 2) Aviser le producteur par écrit de la suspension et de la date de sa prise d'effet;
- 3) Communiquer dans les meilleurs délais les renseignements suivants au CILQ, à Agropur et à l'entreprise ayant reçu la dernière livraison de ce producteur :
  - a) La date de suspension de la collecte;
  - b) Les motifs de la suspension;
  - c) La région où est située le producteur (sauf si la divulgation de ce renseignement est susceptible de permettre d'identifier le producteur).



**7.20.3** La suspension de la collecte de lait appliquée selon l'article 7.20.2 est levée lorsque les conditions suivantes sont remplies :

- 1) L'ordonnance émise aux termes de la *Loi sur le bien-être et la sécurité des animaux* (RLRQ, c. B-3.1) est levée;
- 2) Le producteur met en œuvre un plan de mesures correctives et dépose auprès des Producteurs un rapport écrit d'un médecin vétérinaire agréé attestant qu'il s'est conformé aux dispositions de ce plan;
- 3) Le producteur est titulaire d'un certificat d'accréditation au programme proAction<sup>MD</sup> et a fait l'objet d'une validation spécifique confirmant que son unité de production est conforme aux exigences du volet bien-être animal du programme.

On entend par « médecin vétérinaire agréé », un médecin vétérinaire indépendant, membre de l'Ordre des médecins vétérinaires du Québec, ayant suivi la formation [*mettre ici le titre de la formation développée par les PLC et l'ATLC*].

Si aucun médecin vétérinaire agréé n'est disponible ou apte à agir, le rapport visé au paragraphe 2) du premier alinéa doit provenir d'un médecin vétérinaire indépendant, membre de l'Ordre des médecins vétérinaires du Québec, référé par l'Association des médecins vétérinaires praticiens du Québec (AMVPQ).

Les PLQ doivent informer le CILQ et Agropur des mesures correctives mise en œuvre par le producteur et de la date de la levée de la suspension.

## Lavage des citernes

7.21 Les Signataires conviennent que toute citerne qui n'a pas été lavée et assainie depuis plus de 72 heures le soit avant de procéder à la collecte du lait.

Les entreprises s'engagent à laver et assainir ces citernes sans frais.

Les Signataires s'engagent à revoir cette disposition après deux ans.

Ces modalités entrent en vigueur à la suite de l'homologation des modifications des articles de la Convention de transport du lait au Québec. Les PLQ feront les démarches requises pour mettre en œuvre cette entente dans les six mois suivant l'homologation de la présente convention.

## Protocole sur la présence de sédiments dans le lait cru

7.22 Les Signataires conviennent d'un protocole visant à éliminer la présence de sédiments dans le lait cru. Ce protocole se retrouve à l'annexe 18.

## CHAPITRE 8 – REGISTRES ET VÉRIFICATION

### Tenue des registres

- 8.01 Les entreprises, aux fins d'une vérification adéquate de l'utilisation du lait, tiennent et conservent les livres ou registres qui contiennent les renseignements prescrits par le Règlement sur les livres, registres et rapports des entreprises laitières de la Régie publiés à la Gazette officielle du Québec du 28 juillet 2004 et ses amendements, et à les mettre à la disposition de la firme responsable de la vérification du lait désignée par les Parties, incluant les données du système de déclarations de l'utilisation du lait (Syslait). Les entreprises s'engagent à remplir les formulaires de réquisition et de disponibilité de lait de l'annexe 10.

Toute information ou tout renseignement recueillis en temps utile par la Régie dans le cadre de la vérification des déclarations de l'utilisation du lait, notamment celle contenue dans le Syslait est réputée transmise à la firme externe mandatée par les Signataires.

L'article 8.01 s'applique à toute période pour laquelle la vérification n'a pas été complétée pour les déclarations d'utilisation du lait faites depuis le 1<sup>er</sup> septembre 2018.

### Déclaration frauduleuse

- 8.02 Si les vérifications de la firme démontrent qu'une entreprise laitière a frauduleusement déclaré l'utilisation d'un volume de lait, cette entreprise doit verser une pénalité de 12 \$ l'hectolitre sur ce volume de lait. Ces sommes sont versées aux PLQ qui les versent dans un fonds précis. Ces sommes sont utilisées aux fins décidées par le comité des signataires de façon à éviter tout conflit d'intérêts.

### Rapport de collecte, pénalités

- 8.03 Un acheteur ou un marchand de lait ne peut recevoir du lait d'un producteur sans s'assurer que ce lait a fait l'objet d'un rapport de collecte dûment rempli selon les lois, règlements et conventions applicables et que ce rapport est acheminé aux PLQ.

Un acheteur ou marchand de lait qui contrevient au premier paragraphe paie, pour une première infraction, une pénalité de 20 000 \$ combinée à une pénalité de 1 \$/litre de lait n'ayant pas fait l'objet d'un rapport de collecte. Pour une deuxième infraction, il paie une pénalité de 40 000 \$ combinée à une pénalité de 1 \$/litre de lait n'ayant pas fait l'objet

d'un rapport de collecte. Pour toute infraction subséquente, cet acheteur ou marchand de lait paie une pénalité de 40 000 \$ combinée à une pénalité de 1 \$/litre de lait n'ayant pas fait l'objet d'un rapport de collecte et les Parties s'engagent à demander à la Régie de recommander la suspension de son permis émis en vertu de la Loi sur les produits alimentaires (RLRQ, c. P-29).

À la demande d'Agropur ou des PLQ, la Régie, après avoir donné à toute partie intéressée l'occasion de se faire entendre, confirme les pénalités déterminées au paragraphe précédent. La décision de la Régie est finale et exécutoire. L'acheteur ou le marchand de lait doit, le cas échéant, payer les montants dus dans les trente (30) jours de la décision.

Toute pénalité imposée en vertu du présent article ou de l'article 8.05 est payée aux PLQ, qui versent le montant, déductions faites de tous ses frais d'enquête, de preuve et de représentation devant la Régie, dans un fonds précis. Ces sommes sont utilisées aux fins décidées par le comité des signataires de façon à éviter tout conflit d'intérêts.

## **Frais de vérification et d'entretien du système de déclarations de l'utilisation du lait**

8.04 Les frais de vérification et d'entretien du système de déclarations de l'utilisation du lait (Syslait) visant l'application de la présente convention sont assumés, en parts égales, par les PLQ d'une part et les entreprises laitières d'autre part.

La répartition entre les entreprises laitières de leur part des frais de vérification est déterminée annuellement par Agropur et le Conseil. À défaut d'entente sur l'un ou l'autre de ces points, il y a lieu à conciliation et arbitrage selon la Loi.

Il est entendu que le mode de partage entre les entreprises de leur part des frais de vérification ne pourra avoir pour effet d'augmenter la somme des frais partagés en parts égales entre les PLQ et l'ensemble des entreprises.

Les Parties s'engagent à négocier, avec un organisme agréé par elles, une entente de vérification de cinq (5) ans et portant sur l'ensemble des clauses de la présente convention.

Les parties conviennent d'une entente définissant les modalités relatives aux coûts des services d'entretien, de mise à jour et de développement du Système de déclaration d'utilisation et de paiement du lait au Québec, appelé communément Syslait, ou tout autre système le remplaçant (voir protocole d'entente en annexe 26).

Les Parties s'engagent à négocier, avec une entreprise agréée par elles, une entente pour l'entretien et le développement informatique du Syslait.

L'entente de services de vérification des déclarations de l'utilisation du lait qui vient établir notamment les coûts, mais aussi les tâches à accomplir, se retrouve en copie à l'annexe 27.

### **Mécanisme harmonisé de facturation selon l'utilisation finale (MHF)**

- 8.05 Les entreprises s'engagent à respecter les exigences du MHF selon l'utilisation finale définie par le CCGAL.

## CHAPITRE 9

### CHAPITRE 10 – CLASSES DE LAIT

#### Règle de l'utilisation finale du produit

10.01 Le lait vendu ou livré à un acheteur ou marchand de lait est payé, par composant, selon l'utilisation finale du produit qui en est faite et déclarée dans la formule RMA-1 de la Régie. Le mode de calcul de l'utilisation en protéine et lactose-autres solides est donné en annexe 15, en respect du principe de l'utilisation finale du produit. Pour les classes 1a, 1b et 1c, le paiement se fait sur la base d'un équivalent volume et du composant matière grasse.

Tel que défini par le CCGAL, tout le lait utilisé pour transformer les produits laitiers définis en classe 4(a), qui serviront par la suite d'ingrédient pour la transformation d'un autre produit dans les classes 1-3 ou 4(b), est reclassé en fonction de son utilisation finale (c.-à-d., de la classe 4[a] à aux classes 1-3 et 4[b]).

#### Laits et crèmes visés par le paiement

10.02 Le paiement vise le lait, le lait partiellement écrémé, le lait écrémé, les crèmes, les laits concentrés ou un mélange de ces derniers finalement utilisés par l'entreprise laitière dans les produits laitiers listés dans chacune des classes.

Le paiement vise également le lait, le lait partiellement écrémé, le lait écrémé, les crèmes, les laits concentrés ou un mélange de ces derniers vendus à une autre entreprise aux fins du paragraphe précédent.

#### Liste des produits laitiers par classe

10.03 Toute utilisation de lait doit être déclarée et facturée selon son utilisation finale, tel que décrit à 10.01 et comme convenu et défini par le CCGAL.

À partir du 1<sup>er</sup> février 2025, les parties conviennent de fusionner la classe 3b3 avec la classe 3b1 et fusionner la classe 3b4 avec la classe 3b2.

Au Québec, les classes de lait utilisées pour fins de facturation sont comme suit :

Classe de lait		Produits
1(a)	1(a)1	<ul style="list-style-type: none"> <li>Ensemble des laits et boissons, à l'exception de ceux définis en classe 1(a)2 et classe 1(a)3, faits de lait partiellement écrémé, de lait écrémé, traités ou non pour l'intolérance au lactose, aromatisés ou non, additionnés ou non de vitamines ou de minéraux, et de lait de culture, destinés à la vente au détail ou au secteur des services alimentaires.</li> </ul>
	1(a)2	<ul style="list-style-type: none"> <li>Lait de poule et tous les types de boissons laitières constituées de mélanges de lait frais et jus de fruits et de légumes et d'autres produits, dont la teneur laitière est supérieure à 50 % du poids et ayant une teneur en protéines laitières inférieure à 75 % des protéines laitières contenues dans un volume égal de lait en classe 1(a)1 ayant la même teneur en matière grasse.</li> </ul>
	1(a)3	<ul style="list-style-type: none"> <li>Produits de la classe 1(a) enrichis* *teneur en protéines laitières supérieure à celle d'un volume égal de produit de lait frais ayant la même teneur en matière grasse.</li> </ul>
1(b)		<ul style="list-style-type: none"> <li>Tous les types de crème ayant une teneur minimale en matière grasse de 5 % destinés à la vente au détail et au secteur des services alimentaires.</li> </ul>
1(c)		<ul style="list-style-type: none"> <li>Nouveaux produits 1(a) et 1(b) destinés à la vente au détail et au secteur des services alimentaires et approuvés par les autorités provinciales pendant une période de lancement.</li> </ul>
1(d)		<ul style="list-style-type: none"> <li>Produits 1(a) et 1(b) mis en marché à l'extérieur des dix provinces signataires du Plan national de commercialisation du lait, mais à l'intérieur de la frontière canadienne (par exemple, territoire du Yukon, Territoires du Nord-Ouest, Nunavut et navires de croisière).</li> </ul>
Classe de lait		Produits
2(a)		<ul style="list-style-type: none"> <li>Tous les types de yogourt y compris les yogourts à boire, le kéfir et le lassi, à l'exception des yogourts congelés.</li> </ul>
2(b)	2(b)1	<ul style="list-style-type: none"> <li>Laits frappés destinés à la vente au détail qui respectent la norme fédérale des mélanges de laits frappés, crème fraîche, tous les types de fondants au chocolat, poudings et desserts indiens.</li> </ul>
	2(b)3	<ul style="list-style-type: none"> <li>Boissons pour le sport ou boissons nutritives dont la teneur en protéines est au moins deux fois plus grande que celle des produits de lait de consommation qui ont la même teneur en matière grasse (produits de lait écrémé : 35 g de protéines par litre).</li> </ul>
	2(b)4	<ul style="list-style-type: none"> <li>Desserts laitiers frais (c.-à-d., teneur en lait frais d'au moins 75%, conservation du produit fini requérant une réfrigération).</li> <li>Crème sure.</li> </ul>
	2(b)5	<ul style="list-style-type: none"> <li>Tous les types de crème glacée et de mélange à crème glacée, congelés ou non; autres produits laitiers congelés, y compris les</li> </ul>

		yogourts congelés, les desserts congelés et les mélanges de lait frappé non destinés à la vente au détail.
Classe de lait		Produits
3(a)	3(a)1	<ul style="list-style-type: none"> <li>Fromages avec une teneur minimale en caséine de 95 % dérivée de laits liquides qui ne sont pas mentionnés ailleurs.</li> </ul>
	3(a)2	<ul style="list-style-type: none"> <li>Fromage en grains, fromage de lait écrémé, ricotta, et tout autre fromage qui n'est pas mentionné ailleurs.</li> </ul>
3(b)	3(b)1	<ul style="list-style-type: none"> <li>Cheddar vieilli (9 mois ou plus selon les normes fédérales sur les produits laitiers), pour les usines laitières listées en 11.02.</li> </ul>
	3(b)2	<ul style="list-style-type: none"> <li>Cheddar et fromages de type cheddar vendus frais<sup>[1]</sup></li> <li>Caillé brassé, fromage à la crème et bases de fromage à la crème ou mélanges de fromages autres que les bases de fromage à la crème ou mélanges de fromages utilisés pour fabriquer des produits mentionnés dans une autre classe.</li> <li>Tout produit non mentionné dans les classes 3(a)1, 3(a)2, 3(b)1, 3(c)1, 3(c)2, 3(c)3, 3(c)4, 3(c)5, 3(c)6 et 3(d) fabriqué par la coagulation du lait, la coagulation de produits du lait ou la coagulation à la fois du lait et de produits du lait par des bactéries pour former un caillé; à l'exclusion d'un caillé de caséine-présure.</li> <li>S'applique aux usines laitières listées en 11.02.</li> </ul>
	3 (b)3	<ul style="list-style-type: none"> <li>Cheddar vieilli (9 mois ou plus selon les normes fédérales sur les produits laitiers) par les usines laitières non listées en 11.02.</li> </ul>
	3(b)4	<ul style="list-style-type: none"> <li>Cheddar et fromages de type cheddar vendus frais<sup>[1]</sup></li> <li>Caillé brassé, fromage à la crème et bases de fromage à la crème ou mélanges de fromages autres que les bases de fromage à la crème ou mélanges de fromages utilisés pour fabriquer des produits mentionnés dans une autre classe.</li> <li>Tout produit non mentionné dans les classes 3(a)1, 3(a)2, 3(b)1, 3(c)1, 3(c)2, 3(c)3, 3(c)4, 3(c)5, 3(c)6 et 3(d) fabriqué par la coagulation du lait, la coagulation de produits du lait ou la coagulation à la fois du lait et de produits du lait par des bactéries pour former un caillé; à l'exclusion d'un caillé de caséine-présure.</li> <li>S'applique aux usines laitières non listées en 11.02.</li> </ul>
3(c)	3(c)1	<ul style="list-style-type: none"> <li>Féta.</li> </ul>
	3(c)2	<ul style="list-style-type: none"> <li>Asiago, Gouda, Havarti, parmesan, suisse.</li> </ul>
	3(c)3	<ul style="list-style-type: none"> <li>Fromage munster (muenster) de style canadien, fromage à pizza partiellement écrémé, fromage à pizza.</li> </ul>
	3(c)4	<ul style="list-style-type: none"> <li>Brick, Colby, Farmer, Jack, Monterey Jack, tout type de mozzarella autre que la mozzarella à pizza et la mozzarella à pizza partiellement écrémée et la mozzarella de la classe 3(d).</li> </ul>
	3(c)5	<ul style="list-style-type: none"> <li>Mozzarella à pizza et mozzarella à pizza partiellement écrémée non décrit en classe 3(d).</li> </ul>

	3(c)6	<ul style="list-style-type: none"> <li>• Paneer</li> </ul>
3(d)		<ul style="list-style-type: none"> <li>• Fromages mozzarella standardisés utilisés exclusivement sur les pizzas fraîchement préparées par les établissements inscrits auprès de la Commission canadienne du lait conformément aux dispositions approuvées par le Comité canadien de gestion des approvisionnements du lait.</li> </ul>
<b>Classe de lait</b>		<b>Produits</b>
4(a)		<ul style="list-style-type: none"> <li>• Beurre et huile de beurre.</li> <li>• Lait concentré servant d'ingrédient dans l'industrie alimentaire.</li> <li>• Protéines de lait concentré sous forme liquide et sèche, dans une concentration d'au moins 40 % du poids sec[2]</li> <li>• Tous les types de poudres (entre autres, la poudre de lait entier, la poudre de lait écrémé, la poudre de yogourt, la poudre de crème sure, la caséine comestible en poudre)</li> <li>• Lait et composants du lait utilisés dans la fabrication de préparation pour nourrissons</li> <li>• La caséine-présure (sèche ou caillée) utilisée pour la fabrication de produits finaux non standardisés dans la catégorie de fromage fondu[3]</li> </ul>
4(b)	4(b)1	<ul style="list-style-type: none"> <li>• Lait concentré destiné à la vente au détail, sucré ou non.</li> <li>• Pertes[4]</li> </ul>
	4(b)2	<ul style="list-style-type: none"> <li>• Tous les autres produits non mentionnés ailleurs.</li> </ul>
4(c)		<ul style="list-style-type: none"> <li>• Nouveaux produits de transformation approuvés par les autorités provinciales pendant une période de lancement</li> </ul>
4(d)		<ul style="list-style-type: none"> <li>• Inventaires et retours[5]</li> </ul>
4(m)		<ul style="list-style-type: none"> <li>• Composants du lait pour les aliments pour animaux</li> </ul>
<b>Classe de lait</b>		<b>Produits laitiers utilisés comme ingrédient dans le secteur de la transformation secondaire</b>
5(a)		<ul style="list-style-type: none"> <li>• Fromages utilisés comme ingrédient en transformation secondaire pour les marchés canadiens.</li> </ul>
5(b)		<ul style="list-style-type: none"> <li>• Tout autre produit laitier utilisé comme ingrédient dans la transformation secondaire de produits destinés aux marchés canadiens</li> </ul>
5(c)		<ul style="list-style-type: none"> <li>• Produits laitiers utilisés comme ingrédient dans le secteur de la confiserie pour les marchés canadiens[6]</li> </ul>

[1] Fromage de type cheddar : Un fromage de nomenclature descriptive sera reconnu comme un fromage de type cheddar aux fins de la classification si c'est un fromage à pâte ferme ou demi-ferme non affiné, à caillé non lavé dont la teneur minimale en matière grasse du lait est de 25 % et la teneur maximale en humidité de 45 %.

[2] Les transactions de concentrés protéiques de lait liquides sont autorisées en classe 4(a) seulement si elles se font entre acheteurs de lait pour une utilisation au Canada. Les



transactions avec des non-acheteurs de lait qui fabriquent des produits laitiers seront effectuées en classe 2(b)1 pour les produits en classe 2, en classe 3(b)1 pour les produits en classe 3 et en classe 4(b)2 pour les produits en classe 4.

[3] Suivant la méthode définie dans les normes nationales d'audit.

[4] Pertes expliquées (décharges, cuves stériles, etc. telles qu'approuvées par les offices du lait)

[5] Retours de lait de consommation, pour les produits déclarés en 1(a)1 seulement.

[6] La poudre de lait écrémé (PLÉ) et les concentrés protéiques de lait (CPL) ne sont pas admissibles en classe 5(c).

## Classification des produits laitiers

10.04 Les fromages cachet et fromages entre 8 % et 25 % de matière grasse sont dans la classe du fromage de dénomination d'origine.

Les produits laitiers non classés le sont selon la procédure suivante :

- 1) l'entreprise classe elle-même son produit sur la base des définitions et listes en vigueur;
- 2) le comité technique statue sur la classification du produit;
- 3) la décision du comité sur la classification est rétroactive à la date d'inscription du produit par l'entreprise.

## Pertes et écarts inexpliqués

10.05 Les pertes ou écarts inexpliqués de fabrication encourus selon la formule d'analyse de l'utilisation convenue au comité technique sont à chaque période de paie concernée traités comme suit :

- 1) la quantité totale de composants à payer est établie sur la base des volumes de lait inscrits au bordereau de collecte ou selon la lecture du compteur ainsi que selon la teneur en composants déterminée conformément à la Convention de dosage de composants des échantillons de lait de citernes et de producteurs aux fins de paiement du lait;
- 2) l'écart inexpliqué entre la quantité totale de composants payable par l'usine et les quantités totales déclarées par classe est réparti au prorata des classes 1 à 4b de fabrication;
- 3) les retours en lait de consommation jetés par les entreprises et les pertes extraordinaires reconnues par les PLQ sont payables dans la classe définie par le CCGAL.

## Utilisation non vérifiée

- 10.06 Le paiement selon l'utilisation lorsque des non-marchands de lait sont impliqués se fait sur la base d'une vérification de ce dernier. Advenant que la vérification du non-marchand de lait ne puisse se faire, le volume de lait concerné, bien que calculé comme étant utilisé dans la classe d'origine est payé comme convenu par le CCGAL. Ce prix est sujet à révision conformément à l'article 14.03.
- 10.07 Les acheteurs de lait qui vendent de la crème en vrac en bacs-citernes ou en plus grande quantité destinée à des produits laitiers finis devraient la vendre à des acheteurs fabriquant des produits laitiers, qui s'engagent officiellement à déclarer, payer et se faire vérifier selon l'utilisation finale comme convenu par le CCGAL.

Advenant qu'un non-acheteur de lait fabricant de produits laitiers, qui ne s'est pas engagé à déclarer, payer et se faire vérifier selon l'utilisation finale, n'accepte pas de se soumettre à un audit ou ne respecte pas le MHF définies par le CCGAL, l'acheteur de lait qui a vendu la matière grasse associée à la crème en vrac vendue en bacs-citernes ou en plus grande quantité ou à la poudre de lait entier sera assujetti à une pénalité de 2 \$ le kilogramme de matière grasse en plus du prix de la matière grasse en classe 1a<sub>1</sub><sup>5</sup>. Il faudra poursuivre les discussions à propos des modalités administratives.

Ce n'est que lorsqu'une transaction a lieu entre non-acheteurs qui s'engagent officiellement à respecter à déclarer, payer et se faire vérifier selon l'utilisation finale que la responsabilité financière sera transférée du vendeur à l'acheteur du produit laitier. Dans tous les autres cas, l'acheteur de lait (vendeur) demeure responsable de la conformité de l'utilisation finale du produit laitier.

## Décisions nationales

- 10.08 Le chapitre 10 de la convention est appliqué en respect de l'ensemble des décisions définies par le CCGAL, incluant le Mécanisme harmonisé de facturation selon l'utilisation finale (MHF), du manuel national de vérification et des discussions avec la Régie et le MAPAQ visant l'encadrement des non-acheteurs de lait.

---

<sup>5</sup> Les factures et les documents de transfert émis au non-acheteur de lait doivent indiquer clairement que les registres pourraient en tout temps faire l'objet d'une vérification, et ce, conformément aux décisions convenues et définies par le CCGAL, incluant les exigences du Mécanisme de facturation harmonisé selon l'utilisation finale (MFH).

## CHAPITRE 11 – PRIX, PRIMES ET PAIEMENT

### Prix

11.01 Les prix des classes 1 à 5 sont ceux adoptés par le CCGAL et l'OS du P5. La facturation des composants laitiers se fait selon leur utilisation finale en respect des règles définies par le CCGAL, incluant les exigences du Mécanisme harmonisé de facturation selon l'utilisation finale (MHF).

Du 1<sup>er</sup> août 2024 au 31 janvier 2025, les parties conviennent d'aligner les prix des composants en vigueur de la classe 3b3 sur celui de la 3b1 et celui de la classe 3b4 sur celui de la 3b2.

Les classes 3b3 et 3b4 sont retirées par la suite de la classification à partir du 1<sup>er</sup> février 2025.

À partir du 1<sup>er</sup> février 2025, les prix des classes 1 à 5 au Québec sont comme suit :

Prix des classes de lait au 1 <sup>er</sup> février 2025				
No classe	Volume \$/hl	Matière Grasse \$/kg	Protéine \$/kg	Lactose et Autres solides \$/kg
1A1	84,47	10,3684		
1A2		10,3684	5,9221	5,9221
1A3		10,3684	9,0037	9,0037
1B	70,24	10,3684		
2A		11,4376	6,0152	6,0152
2B1		11,4376	7,0734	7,0734
2B3		11,4376	3,7718	3,7718
2B4		11,4376	6,0152	6,0152
2B5		11,4376	7,0734	7,0734
3A1		11,4376	16,0920	0,9009
3A2		11,4376	14,8641	0,9009
3B1		11,4376	16,2337	0,9009
3B2		11,4376	14,5571	0,9009
3C1		11,4376	11,4875	0,9009
3C2		11,4376	16,0920	0,9009
3C3		11,4376	14,8641	0,9009
3C4		11,4376	15,8384	0,9009

Prix des classes de lait au 1 <sup>er</sup> février 2025				
No classe	Volume \$/hl	Matière Grasse \$/kg	Protéine \$/kg	Lactose et Autres solides \$/kg
3C5		11,4376	13,5572	0,9009
3C6		11,4376	12,0744	0,9009
3D		11,3565	9,7035	0,8921
4A		11,4376	Conformément à la décision du CCGAL, veuillez consulter le site Web de la CCL pour de plus amples détails sur les prix mensuels.	
4B1		11,4376	4,5040	4,5040
4B2		11,4376	6,6210	6,6210
4D		11,4376	6,5113	6,5113
4M	Selon le permis émis par la CCL.			
5A	Conformément à la décision du CCGAL, veuillez consulter le site Web de la CCL pour de plus amples détails sur les prix mensuels.			
5B	Conformément à la décision du CCGAL, veuillez consulter le site Web de la CCL pour de plus amples détails sur les prix mensuels.			
5C	Conformément à la décision du CCGAL, veuillez consulter le site Web de la CCL pour de plus amples détails sur les prix mensuels.			

Les classes 3D, 4M, 5A, 5B et 5C sont définies aux fins de paiement et non de garanties d'approvisionnement.

### Écart de prix pour les usines en classe 3b

11.02 Article abrogé

### Changement à mi-mois

11.03 Lorsqu'un changement de prix intervient à mi-mois, le calcul du paiement se fait sur la base d'un prix moyen pour ce mois.

## Primes

### Lait caché

11.04 Les entreprises prennent les dispositions nécessaires pour s'assurer d'un approvisionnement suffisant en lait caché. Elles doivent remettre aux PLQ pour le lait

utilisé en produits cachers, en sus du prix prévu pour la classe dans laquelle ce lait est utilisé, une prime de 4 \$ l'hectolitre.

Les entreprises doivent identifier dans leurs rapports les quantités de lait cachers fournies par chaque producteur.

### Lait produit selon les méthodes biologiques

11.05 Aux fins de soutenir la production de lait selon les méthodes biologiques, les PLQ et les entreprises créent un fonds de paiement d'une prime.

Ce fonds est constitué des primes à l'hectolitre versées par les entreprises en application de l'article 11.05.1 et du versement par les PLQ, pour la période du 1<sup>er</sup> janvier 2023 au 31 décembre 2027, d'une somme mensuelle de 0,02 \$/hl calculée sur la totalité du lait produit et mis en marché de l'ensemble des producteurs, excluant les volumes livrés dans le cadre du programme de dons de lait.

11.05.1 Les entreprises doivent remettre aux PLQ, pour le lait produit selon les méthodes biologiques reconnues et reçu aux fins de fabrication de produits laitiers selon les méthodes biologiques reconnues, une prime à l'hectolitre, en addition au prix prévu à l'article 11.01 pour la classe dans laquelle ce lait est utilisé. Le niveau de cette prime s'établit comme suit :

<b>Classes 1 et 2</b>	30,00 \$/hl	À partir du 1 <sup>er</sup> février 2016
<b>Classe 3 et classe 4 autres que 4a</b>	19,00 \$/hl	À partir du 1 <sup>er</sup> février 2024
<b>Classe 4a</b>	12,00 \$/hl	À partir du 1 <sup>er</sup> février 2024

Advenant une révision du niveau de ces primes pour l'une ou l'autre des classes d'utilisation de lait bio, les primes révisées sont annoncées au plus tard le 1<sup>er</sup> novembre pour une entrée en vigueur le 1<sup>er</sup> février de l'année suivante.

Les primes convenues sont payables sur la totalité du lait reçu même si le lait biologique reçu n'est pas entièrement utilisé en produits finis biologiques. Les PLQ, avec la collaboration des entreprises, s'assurent de minimiser l'écart entre les volumes requis et les volumes livrés aux usines.

Si le lait ne peut être commercialisé comme lait biologique à la suite de l'annulation d'une réquisition hebdomadaire d'un transformateur, ce dernier devra payer la prime sur le lait. Cette règle s'applique lorsque les ventes de lait biologique aux transformateurs sont : supérieures à 90 % des volumes produits durant le mois qui précède et que l'annulation se fait dans les deux jours qui précèdent la journée de livraison.

Les PLQ prennent les mesures nécessaires pour que la production de lait biologique soit suffisante en quantité pour répondre aux besoins de la transformation.

Les PLQ déposent annuellement au comité d'approvisionnement les informations transmises par le CARTV au sujet du nombre de fermes laitières en processus de certification au champ et à l'étable ainsi que les volumes potentiels annuels qui y sont associés.

Agropur et le Conseil partagent annuellement leur prévision des besoins du marché biologique aux PLQ.

Les entreprises doivent également identifier, dans leurs rapports, les quantités livrées de lait produit selon les méthodes biologiques reconnues.

#### 11.05.2 Les PLQ répartissent les producteurs certifiés biologiques en trois groupes (A, B et C).

Font partie du groupe A les producteurs certifiés biologiques inscrits auprès des PLQ dont le lait est mis en marché aux fins de fabrication de produits laitiers pour le marché biologique et ceux en provenance du groupe B à la suite d'un transfert effectué par les PLQ conformément au 4<sup>e</sup> alinéa du présent article.

Font partie du groupe B, les producteurs certifiés biologiques inscrits auprès des PLQ au plus tard le 31 mars 2022 et dont le lait n'a pas été mis en marché aux fins de fabrication de produits laitiers pour le marché biologique. Le rang des producteurs du groupe B est établi par ordre de date d'inscription et de certification. Ce groupe est constitué d'au plus 15 producteurs.

Les PLQ transfèrent au groupe A un producteur du groupe B lorsque le marché le requiert, que les conditions de commercialisation (ex. : distances géographiques, quantités livrées, coûts de transport, etc.) le permettent et que l'une des deux conditions suivantes est rencontrée :

- a) Les quantités de lait biologique vendues aux usines au cours des trois mois qui précèdent aux fins de fabrication de produits laitiers pour le marché biologique excèdent 90 % des quantités totales de lait produit par les producteurs inscrits sur la liste des producteurs admissibles;
- b) Les quantités de lait biologique vendues aux usines au cours des 12 mois qui précèdent aux fins de fabrication de produits laitiers pour le marché biologique excèdent 85 % des quantités totales de lait produit par les producteurs inscrits sur la liste des producteurs admissibles.

Font partie du groupe C, les producteurs certifiés biologiques inscrits auprès des PLQ après le 31 mars 2022 et dont le lait n'a pas été mis en marché aux fins de fabrication de produits laitiers pour le marché biologique.

Le rang des producteurs du groupe C est établi par ordre de date d'inscription et de l'obtention de l'avis d'un organisme certificateur confirmant que le producteur concerné respecte le paragraphe a) de l'article 6.3.1 de la norme CAN/CGSB-32.310 telle que publiée et disponible à l'adresse <https://www.tpsgc-pwgsc.gc.ca/ongc-cgsb/programme-program/normes-standards/internet/032-310/032-310-fra.html>

Les PLQ peuvent transférer au groupe B un producteur du groupe C, lorsque les conditions suivantes sont remplies :

- a) Les perspectives de marché le justifient;
- b) Un rang du groupe B s'est libéré;
- c) Le producteur concerné a transmis, dans les 6 mois suivant l'envoi d'un avis d'admissibilité au groupe B, son certificat de conformité. Le producteur qui fait défaut de fournir son certificat de conformité dans le délai imparti, cède son rang au prochain producteur inscrit sur la liste gérée par les PLQ.

Le transfert du producteur concerné au groupe B se fait le 1<sup>er</sup> jour du mois qui suit la réception du certificat de conformité.

11.05.3 Les conditions et modalités de répartition, entre les producteurs certifiés biologiques, des sommes versées au fonds sont les suivantes :

- 1) Les PLQ déterminent d'abord la somme totale nette à être versée aux producteurs en soustrayant du fonds les montants requis pour le paiement des frais de transport supplémentaire se rapportant à la mise en marché du lait biologique et les frais de certification biologique des PLQ;
- 2) Au résultat obtenu au paragraphe 1) sont retenues les sommes nécessaires au paiement d'une prime à la qualité de 0,50 \$ par hectolitre aux producteurs du groupe A qui obtiennent pour les quantités de lait qu'ils ont produit et mis en marché ce mois des résultats d'analyses mensuels de bactéries et de cellules somatiques égaux ou inférieurs aux résultats suivants :
  - Bactéries totales (BT/ml) : 15 000
  - Cellules somatiques (CS/ml) : 250 000

Le résultat mensuel de bactéries totales d'un producteur est déterminé par la moyenne arithmétique de tous les résultats d'analyses officiels qu'il a obtenus durant le mois. En l'absence de résultat d'analyse disponible pour un mois, le résultat mensuel du producteur est déterminé par la moyenne arithmétique de ses trois derniers résultats mensuels disponibles.

Le résultat mensuel de cellules somatiques d'un producteur est déterminé par la

moyenne arithmétique de tous les résultats d'analyses officiels qu'il a obtenus durant le mois. En l'absence de résultat d'analyse officiel de cellules somatiques un mois, la prime n'est pas versée au producteur pour ce mois.

Le montant à être versé à un producteur selon le présent paragraphe est établi sur la production totale de celui-ci, en excluant les volumes livrés dans le cadre du programme de dons de lait;

11.05.4 La somme résiduelle résultant de l'application de l'article 11.05.3 est ensuite imputée dans l'ordre suivant :

- i. Aux producteurs du groupe B, des rangs 1 à 10, pour le paiement d'une prime par hectolitre correspondant à 75 % de ce que recevrait comme prime un producteur du groupe A si la somme était répartie entièrement aux producteurs de ce groupe;
- ii. Aux producteurs du groupe B, des rangs 11 à 15, pour le paiement d'une prime par hectolitre correspondant à 30 % de ce que recevrait comme prime un producteur du groupe A si la somme était répartie entièrement aux producteurs de ce groupe;
- iii. Aux producteurs du groupe A, pour le paiement d'une prime par hectolitre établie selon le solde résultant de l'application des sous-paragraphe i et ii.

Le montant à être versé à un producteur est établi sur la production intraquota de celui-ci, en excluant les volumes livrés dans le cadre du programme de dons de lait;

### Valorisation de la crème biologique dans un contexte de surplus de lait biologique

11.06 **Les entreprises, qui bénéficient de la politique de valorisation de la crème biologique dans un contexte de surplus** doivent remettre aux PLQ, pour le lait produit selon les méthodes biologiques reconnues et reçu aux fins de fabrication de produits laitiers selon les méthodes biologiques reconnues, une prime à l'hectolitre (voir table b), en addition au prix prévu à l'article 11.01 pour la classe dans laquelle ce lait est utilisé.

Les entreprises intéressées à bénéficier de cette clause doivent faire une demande par écrit aux PLQ et s'engager au respect des conditions qui y sont prévues, incluant les procédures de vérification. Un formulaire est prévu à cet effet.

Cette politique est appliquée selon les paramètres suivants :

- a) Facteurs déclencheurs;
- b) Niveau de la prime sur la matière grasse;



- c) Utilisation du lait écrémé (SNG) biologique;  
d) Frais de séparation et transport.

a) Facteurs déclencheurs :

- Si le niveau d'utilisation mensuel du lait biologique dans une province est inférieur à 90 % pendant le mois précédent;
- Si, au plus tard le mercredi midi, après la réception des réquisitions hebdomadaires de lait, l'office demeure confronté à un surplus de lait biologique;
- L'office offrira par courriel, à tous les transformateurs de lait biologique, la possibilité de demander les volumes de surplus restants, avec l'option de payer la prime uniquement sur la matière grasse.

b) Prime sur la matière grasse :

- Dans un contexte de valorisation de crème biologique uniquement, la prime est facturée selon les volumes livrés aux usines en première utilisation comme suit :

Classe d'utilisation	Prime sur la matière grasse	Entrée en vigueur
<b>Classe 4a</b>	9,50 \$/hl	À partir du 1 <sup>er</sup> février 2024

c) Utilisation du lait écrémé (SNG) biologique :

- Le lait écrémé biologique est utilisé dans le marché conventionnel, les composants du lait écrémé sont payés au prix intérieur selon leur utilisation finale;
- Les vérificateurs provinciaux sont avisés des volumes de lait écrémé biologique ayant fait l'objet d'une mise en marché conventionnelle et le transformateur doit pouvoir démontrer l'utilisation de ces composants;
- Si les SNG sont utilisés comme lait biologique, les règles habituelles s'appliquent, soit la facturation de la prime totale au receveur de lait cru selon la classe d'utilisation finale.

d) Frais de séparation et de transport

- Il est compris que les frais de séparation des composants (écrémage) et/ou des coûts de transport des ingrédients sont supportés par les transformateurs.

e) En cas de non-respect des conditions d'une entente dans le cadre de cette

politique, qui inclut une diminution dans les réquisitions ou une non-possibilité de vérification, le volume de lait concerné pourra être libéré et offert à d'autres transformateurs.

- f) Procédure de vérification
- Les informations requises et la procédure de vérification applicable sont définies dans l'Annexe 28
  - Si les vérificateurs provinciaux ne sont pas en mesure de vérifier et de valider que toutes les règles ont été respectées, ils corrigeront le code pour la prime biologique et ils transmettront les reclassements aux PLQ.

Cet article est appliqué jusqu'au 31 janvier 2026. Au terme de cette période, les parties s'engagent à rediscuter son renouvellement.

### Prévisibilité de l'offre de lait biologique

- 11.07 À partir du 1<sup>er</sup> août 2019, pour faire partie des groupes A ou B, le producteur doit avoir avisé les PLQ de son intention de vouloir être certifié biologique. Le formulaire prévu à cet effet doit être rempli et transmis à la direction de lait des PLQ au plus tard, au moment de la précertification de l'étable (un an avant sa certification). Celui qui est déjà engagé dans un processus de certification doit remplir le formulaire et le transmettre aux PLQ le plus tôt possible. À défaut de respecter cette condition, le producteur recevra 70 % de la prime à laquelle il est admissible pour les trois premiers mois d'application.

### Prévisibilité de la demande de lait biologique

- 11.08 À partir du 1<sup>er</sup> août 2018, les entreprises laitières actives dans le secteur biologique feront part aux PLQ de leurs besoins prévisionnels en matière d'approvisionnement en lait biologique, à raison d'au moins deux fois par année.

**Les PLQ et les transformateurs s'engagent à travailler conjointement pour convenir de politiques visant à améliorer la prévisibilité de la demande de lait biologique.**

### Fonds de développement de l'industrie laitière

- 11.09 Les Parties s'engagent à maintenir le Fonds de développement de l'industrie laitière financé par une contribution égale des entreprises et des producteurs. Les règles de fonctionnement et d'administration de ce fonds sont décrites dans un accord-cadre homologué le 10 septembre 1996 par la Régie.

Les entreprises et les producteurs versent au Fonds de développement de l'industrie laitière, sur le volume de lait payé par les entreprises, au moment du paiement, une

prime :

- de 0,0127 \$/hl au 1<sup>er</sup> août 2014.

## Paieement

### Analyses pour teneur en composants

- 11.10 Le lait vendu ou livré à un acheteur ou marchand de lait est payé sur la base des résultats des analyses de la teneur en matière grasse, en protéine et lactose-autres solides effectuées par un laboratoire accrédité par les Parties et respectant les modalités du *Règlement sur les normes de paiement du lait (RLRQ, c. M-35.1, r. 202)*.

À compter du 1<sup>er</sup> septembre 2018, la facturation des protéines aux transformateurs se fera en fonction des protéines vraies au lieu des protéines totales (brutes) (annexe 24).

Pour la détermination des composants du lait contenu dans un chargement en vue du paiement du lait, l'acheteur doit se conformer au *Règlement sur les normes de paiement du lait (RLRQ, c. M-35.1, r. 202)* et la Convention de dosage de composants des échantillons de lait de citernes et de producteurs aux fins de paiement du lait entre les PLQ, Agropur, le Conseil et Valacta.

### Règlement des PLQ sur le paiement du lait

- 11.11 Le lait vendu ou livré à un acheteur ou marchand de lait est payé selon les dispositions du *Règlement sur le paiement du lait aux producteurs* publié dans la Gazette officielle du Québec du 18 septembre 1996 et ses amendements. Toute correction résultant de la vérification d'utilisation du lait effectuée par la Régie y est ajoutée ou soustraite.

Le lait reçu et transformé par les entreprises coopératives est payé sur la base de l'utilisation aux prix et conditions stipulés aux présentes.

*Le Règlement sur le paiement du lait aux producteurs* lie les PLQ, les producteurs, Agropur, les entreprises coopératives et les autres organismes ou entreprises visés par son accréditation.

Ainsi, toutes les dispositions de ce règlement créant une obligation aux PLQ, à Agropur, aux producteurs ou à une entreprise coopérative et les autres organismes ou entreprises visés par l'accréditation d'Agropur sont considérées comme faisant partie de la présente convention. Tout amendement futur à ce règlement doit faire l'objet d'une entente entre les Parties.

Toute difficulté entre les Parties est réglée par arbitrage de la façon dont elles peuvent

convenir ou à défaut, par la Régie.

### Calcul des rendements aux fins de paiement du lait en classes spéciales

#### 11.12 a) Classes spéciales

Le rendement réel déterminé par le CCGAL et inscrit dans le manuel des normes nationales de vérification de l'utilisation du lait, est utilisé aux fins de paiement du lait en classes spéciales. Pour les entreprises ou les regroupements d'entreprises exploitant plusieurs usines, le calcul se fait sur la base de l'annexe 3.

Les rendements réels ainsi que les données ayant servi aux calculs sont confidentiels. La Régie et la Commission échangent entre elles les données relatives aux quantités de produits par permis, données non transmises aux PLQ.

### Conditions à remplir par un acheteur de lait aux fins de déclaration et de communication (réf. EP : page 10, chapitre 11)

11.13 Aux fins d'application de la présente convention, un acheteur de lait doit remplir les conditions suivantes, et ce, de façon non exhaustive :

- a. Avoir les outils pour faire des déclarations dans le Syslait dans les délais prévus;
- b. Avoir les outils pour avoir accès à l'extranet des usines;
- c. Remplir le formulaire de l'annexe 25 avec les informations à remplir par les usines annuellement indiquant les coordonnées complètes des personnes-ressources pour l'approvisionnement, la déclaration et la facturation d'utilisation du lait.

### Pénalités et polices de garantie de paiement

11.14 Les pénalités dues par un acheteur ou marchand de lait en vertu de la présente convention ne sont pas sujettes à remboursement aux termes des polices de garantie de paiement émises en vertu du *Règlement sur la garantie de paiement du lait (RLRQ, c. M-35.1, r. 198)*.

### Programme d'innovation en classes 1c et 4c

11.15 Un programme d'innovation laitière pour les produits de classes 1c et 4c est institué selon les modalités définies et convenues par l'Organisme de supervision de P5.

Le rabais conféré par ce programme apparaît à l'article 11.01 des présentes.

## **Programme de promotion destiné à stimuler la consommation des laits chocolaté, aromatisé et frappé**

11.16 Les PLQ instaurent un programme de promotion pour les produits laitiers suivants : le lait au chocolat, le lait aromatisé et le lait frappé.

Les conditions et modalités propres à ce programme sont déterminées par les PLQ et chaque entreprise pourra y adhérer sur une base volontaire.

## **Programme de promotion concernant la crème glacée**

11.17 Un programme de promotion pour stimuler la consommation de lait glacé et de crème glacée est institué selon les modalités définies et convenues à l'Organisme de supervision de P5.

Les entreprises pourront y adhérer sur une base volontaire.

## **Programme de valorisation du lait écrémé**

11.18 Un programme de redirection du lait écrémé est établi. Les modalités propres à ce programme sont établies par le CCGAL.

Les mesures administratives de ce programme sont décrites à l'annexe 19.

## **Programme lait-école**

11.19 Les PLQ instaurent un programme de dons de lait aux écoles participantes du niveau primaire. Ce programme est administré en complémentarité avec le programme « réussite scolaire » en vigueur dans le réseau des commissions scolaires du Québec. Les conditions et modalités de ce programme sont négociées entre la Fédération des commissions scolaires du Québec, l'Association des commissions scolaires anglophones du Québec et les PLQ. Les entreprises y participent sur une base volontaire. Un crédit équivalent à la valeur du lait est accordé aux entreprises participantes pour chaque berlingot admissible au-delà de la base convenue avec les commissions scolaires participantes.

## **Programme de développement des marchés pour les ingrédients secs**

11.20 Un programme de développement de marchés relatifs aux concentrés protéiques secs (CPL secs) est institué sur le plan national. Les entreprises pourront y adhérer sur une base volontaire et s'engagent à respecter ses modalités.

- 11.21 Un programmes de développement de marchés relatifs aux mélanges secs est institué sur le plan national. Les entreprises pourront y adhérer sur une base volontaire et s'engagent à respecter ses modalités.

## CHAPITRE 12 – COMITÉS

### Comité technique

12.01 Le comité technique est composé de trois représentants des PLQ, d'Agropur et du Conseil. Le comité établi, en début de chaque année, son calendrier de réunions. À la demande de l'une des Parties, le comité doit se réunir dans les dix (10) jours ouvrables de la réception de la demande.

#### Mandats

Le comité a pour mandats :

- 1) de statuer sur la classification des produits laitiers, conformément aux articles 10.02 et 10.03;
- 2) de veiller au maintien et à l'adaptation d'un système de vérification et de facturation;
- 3) de traiter de toute matière relative aux présentes et que lui confient les PLQ, Agropur ou le Conseil et de faire rapport aux Parties;
- 4) d'assurer la mise à jour d'un cahier de mesures administratives.

Les PLQ, Agropur et le Conseil ont chacun droit à un vote. Les décisions sont prises par accord unanime. Les décisions du comité technique, prises conformément aux présentes, sont partie intégrante de la présente convention.

La présidence et le secrétariat du comité sont assumés par la Régie.

### Comité de planification des approvisionnements

12.02 Le comité de planification des approvisionnements est composé de trois représentants des PLQ, d'Agropur et du Conseil. Le comité établi, en début de chaque année, son calendrier de réunions. À la demande de l'une des Parties, le comité doit se réunir dans les cinq (5) jours ouvrables de la réception de la demande.

#### Mandats

Le comité a pour mandats :

- 1) de façon générale, de mettre en place les mécanismes nécessaires à un approvisionnement des entreprises conformes aux règles, objectifs et principes prévus aux présentes;

- 2) de convenir, conformément au chapitre 3, du plan annuel d'approvisionnement et de son application;
  - 3) de convenir, conformément au chapitre 3, de toute règle relative à l'approvisionnement des entreprises;
  - 4) de revoir l'article 4.03 traitant des heures de réception du lait aux usines;
  - 5) d'assurer la mise à jour d'un cahier de mesures administratives;
  - 6) de revoir les rapports produits par le comité et convenir des rapports requis pour la gestion efficace de l'ensemble du volume de lait du Québec afin d'assurer le suivi des conventions de mise en marché du lait;
  - \*7) de définir les modalités d'application de pénalités en cas de modification apportée aux réquisitions.
- \* À défaut d'entente, le dossier est dirigé au comité des signataires. En l'absence d'entente, on procède à la conciliation et à l'arbitrage comme le prévoit la Loi.

Les PLQ, Agropur et le Conseil ont chacun droit à un vote. Les décisions sont prises par accord unanime. Les décisions du comité de planification des approvisionnements, prises conformément aux présentes, sont partie intégrante de la présente convention.

La présidence et le secrétariat sont assumés par la Régie.

## Comité sur la qualité

12.03 Le comité sur la qualité est composé de trois représentants des PLQ, d'Agropur et du Conseil. Le comité établit, en début de chaque année, son calendrier de réunions. À la demande de l'une des Parties, le comité doit se réunir dans les dix (10) jours ouvrables de la réception de la demande.

### Mandats

Le comité a pour mandats :

- 1) d'étudier toute question relative au maintien et à l'amélioration de la qualité du lait collecté et livré aux usines ainsi que d'en recommander les mesures appropriées aux Parties;
- 2) de revoir le Protocole d'entente sur le dépistage et la confirmation des résidus d'antibiotiques sur chaque camion-citerne avant déchargement à l'usine, entre autres :
  - méthode de conservation des échantillons;
  - protocole d'expédition et de transport des échantillons;



- méthode d'analyse;
- 3) de travailler avec les fournisseurs de matériels de dépistage d'antibiotiques pour en développer des plus performants;
  - 4) de développer un protocole de gestion de l'échantillon de lait d'un silo contaminé, et ce, à partir du moment du prélèvement jusqu'à son arrivée au laboratoire du MAPAQ.

La présidence et le secrétariat sont assumés par le ministère de l'Agriculture, des Pêcheries et de l'Alimentation du Québec.

Les recommandations du comité qualité sont soumises pour approbation au comité des signataires.

## Comité permanent d'harmonisation des règles de mise en marché canadiennes et québécoises

12.04 Le comité permanent d'harmonisation des règles de mise en marché canadiennes et québécoises est composé de cinq représentants des PLQ, de trois représentants d'Agropur et de trois représentants du Conseil. Le ministre de l'Agriculture, des Pêcheries et de l'Alimentation du Québec y désigne un représentant.

Le président et le secrétaire sont désignés par accord unanime. À défaut d'entente, ils sont désignés par la Régie.

### Mandats

Le comité a pour mandats :

- de traiter de tous les sujets inscrits aux ordres du jour des comités canadiens qui portent sur les matières négociables et sur tout autre sujet autorisé par le président, à la suite d'une demande d'une des Parties, pourvu qu'il s'agisse d'un sujet faisant partie des matières négociables;
- de décider, conformément au décret 853-98 du 22 juin 1998 du gouvernement québécois concernant le comité permanent d'harmonisation des règles de mise en marché canadiennes et québécoises, des mandats de négociations des représentants du Québec au Comité canadien de gestion des approvisionnements de lait et au Comité de supervision de l'Entente sur la mise en commun de tout le lait sur les sujets impliquant à la fois les producteurs et les transformateurs comme défini par les décrets 875-96 du 10 juillet 1996 concernant l'Entente globale sur la mise en commun du lait de classes spéciales et 931-96 du 22 juillet 1996 concernant l'Entente sur la mise en commun de tout le lait;

- de convenir d'une démarche et d'une position commune relativement aux modes de calcul et d'indexation des prix des classes 1a, 1b et 1c à être utilisés au niveau canadien.

### Processus décisionnel

Les signataires des ententes fédérales-provinciales transmettent au président du comité les ordres du jour ainsi que toute la documentation pertinente des réunions du Comité canadien de gestion des approvisionnements de lait et du Comité de supervision de l'Entente sur la mise en commun de tout le lait.

Les décisions sont prises par accord unanime. Les PLQ, Agropur et le Conseil ont chacun droit à un vote.

En cas d'impossibilité d'en arriver à un accord unanime relativement aux mandats de négociations des signataires des ententes fédérales-provinciales, les membres du comité désignent une personne de leur choix pour procéder, dans les cinq (5) jours ouvrables, à l'arbitrage du litige. À défaut d'accord, la Régie désigne l'arbitre.

### Comité des signataires

12.05 Le comité des signataires aux conventions de mise en marché du lait est composé de cinq représentants des PLQ, quatre représentants d'Agropur et quatre représentants du Conseil. Un représentant de la Régie et un représentant du ministère de l'Agriculture, des Pêcheries et de l'Alimentation du Québec assistent aux réunions du comité.

Le mandat général de ce comité est de négocier les conventions de mise en marché du lait ainsi que de superviser et de régler toute question relative à l'application des conventions ou à leur modification.

De plus, le comité des signataires procède à la négociation des modifications de la présente convention relatives aux décisions prises par le Comité canadien de gestion des approvisionnements de lait (CCGAL) et l'Organisme de supervision de l'Entente P5.

Les décisions sont prises par accord unanime. Les PLQ, Agropur et le Conseil ont chacun droit à un vote.

En cas d'impossibilité d'en arriver à un accord unanime relativement aux modifications à être apportées aux conventions de mise en marché du lait, le règlement du litige se fait conformément à la procédure, adaptée à cet effet, définie à l'article 14.04.

Le président et le secrétaire sont désignés par accord unanime. À défaut d'entente, ils sont désignés par la Régie.

## CHAPITRE 13 – PROCÉDURE DE BONNE ENTENTE

### Procédure

13.01 Tout litige, grief, réclamation ou différend (ci-après appelé grief) qui prend naissance au cours de la présente convention relativement à son interprétation ou à son application entre un ou des producteurs et/ou les PLQ et une ou des entreprises coopératives et/ou Agropur, est résolu selon la présente procédure.

#### Soumission aux associations accréditées

Les griefs des producteurs à l'endroit d'Agropur sont soumis aux PLQ et si ceux-ci les trouvent fondés, ils en avisent par écrit Agropur.

Les griefs des entreprises coopératives à l'endroit des PLQ sont soumis à Agropur et si celle-ci les trouve fondés, elle en avise les PLQ.

#### Rencontre des associations accréditées

Si Agropur reçoit des PLQ un avis écrit de grief ou si les PLQ en reçoivent un d'Agropur, leurs représentants respectifs doivent se réunir dans les cinq (5) jours pour régler le grief.

#### Arbitrage

Si dans les dix (10) jours à compter de l'avis de grief ou dans tout autre délai convenu par leurs représentants respectifs, le grief n'est pas réglé, il y a arbitrage par un tribunal d'arbitrage composé comme suit :

- 1) un arbitre nommé par les PLQ;
- 2) un arbitre nommé par Agropur;
- 3) un président nommé par les deux (2) arbitres ci-dessus ou, à défaut d'entente entre eux, désigné par la Régie.

Les arbitres sont désignés par les dans les huit (8) jours à compter de la date où l'une d'elles a avisé l'autre qu'elle requiert l'arbitrage. Les arbitres ont cinq (5) jours pour s'entendre sur le choix du président.

Le tribunal d'arbitrage doit rendre sa décision dans les vingt et un (21) jours à compter de la nomination du président ou dans tout autre délai déterminé par la Régie ou convenu entre les Parties.

La décision du tribunal d'arbitrage est finale et obligatoire. Le tribunal rend sa décision à la majorité des voix. S'il n'y a pas majorité, la décision est celle du président.

### **Partage des frais**

Les frais encourus par le président du tribunal d'arbitrage sont assumés par les deux Parties en parts égales.

### **Délai de présentation d'un grief**

13.02 Nonobstant toute disposition à ce contraire, aucun grief ne peut être présenté à moins que l'avis prévu à l'article 13.01 n'ait été donné dans les soixante (60) jours de l'incident qui a donné lieu à tel grief ou dans les soixante (60) jours suivant celui où les PLQ ou Agropur ont eu connaissance de l'incident qui a donné lieu à tel grief.

### **Résolution d'un grief après expiration des conventions**

13.03 Tout grief qui prend naissance pendant la durée de la présente convention doit être résolu conformément à la présente convention même après son expiration.

### **Arbitrage par la Régie**

13.04 L'une ou l'autre des Parties peut toujours demander à la Régie d'agir comme arbitre de grief. Dans ce cas, seules les dispositions de la Loi s'appliquent et la troisième phase de la procédure de bonne entente prévue à l'article 13.01 ne s'applique pas.

## CHAPITRE 14 – DURÉE ET RENOUVELLEMENT

### Durée

14.01 La présente convention entre en vigueur le 1<sup>er</sup> août **2024** et prend fin le 31 juillet **2029**. À son expiration, elle se renouvelle automatiquement d'année en année à moins d'un avis écrit donné par l'une ou l'autre des Parties à la présente convention ou l'une ou l'autre des Parties aux conventions de mise en marché du lait liant les PLQ, au moins quatre-vingt-dix (90) jours avant l'expiration des présentes.

Toutefois, l'une ou l'autre des Parties peut en demander l'ouverture au moins quatre-vingt-dix (90) jours avant le 31 juillet de chaque année. La Partie concernée doit alors en aviser l'autre Partie par écrit et y indiquer le ou les articles à modifier ainsi que le ou les motifs à cette demande d'ouverture.

### Renouvellement

14.02 Au cas où un avis est donné, conformément à l'article 14.1, les Parties doivent se rencontrer dans les quinze (15) jours pour négocier une nouvelle entente et la convention au sujet de laquelle l'avis est donné continue de régir les Parties jusqu'à ce qu'elle soit remplacée par une nouvelle convention ou sentence arbitrale en tenant lieu.

Si les négociations n'aboutissent pas à une nouvelle entente dans les soixante-quinze (75) jours suivant l'expiration du délai de quinze (15) jours ci-dessus, il y a lieu à conciliation et arbitrage selon la Loi.

### Négociation des prix

#### Dénonciation annuelle

14.03 Les articles relatifs au prix du lait et des composants peuvent être dénoncés soixante (60) jours avant le 1<sup>er</sup> février de chaque année. Advenant une telle dénonciation par l'une ou l'autre des Parties à la présente convention ou l'une ou l'autre des Parties aux conventions de mise en marché du lait liant les PLQ, les Parties doivent se rencontrer dans les quinze (15) jours pour négocier une nouvelle entente.

Nonobstant ce qui précède, les Parties conviennent que les primes par hectolitre pour le lait produit selon les méthodes biologiques (articles 11.05 et suivants) peuvent être dénoncées au moins soixante (60) jours avant le 1<sup>er</sup> février de chaque année.

Si les négociations n'aboutissent pas à une nouvelle entente dans les vingt-cinq (25) jours suivant l'expiration du délai de quinze (15) jours ci-dessus, il a lieu à conciliation et arbitrage selon la Loi.

### **Changement dans la politique laitière fédérale et prix cibles canadiens**

14.04 Malgré les dispositions des articles 14.01, 14.02 et 14.03, les prix du lait et des composants du lait peuvent être négociés dans le cas où il y a un changement dans la politique laitière du gouvernement fédéral ou une modification à la grille de prix cibles et à son mode d'indexation par le Comité de supervision de l'Entente sur la mise en commun de tout le lait.

La réouverture des négociations se fait par expédition d'un avis écrit indiquant les modifications projetées dans les quinze (15) jours de l'annonce du changement dans la politique laitière du gouvernement fédéral ou des décisions du Comité de supervision de l'Entente sur la mise en commun de tout le lait.

S'il n'y a pas d'entente dans les quinze (15) jours de la réception de l'avis de dénonciation par l'une ou l'autre des Parties à la présente convention ou l'une ou l'autre des Parties aux conventions de mise en marché du lait liant les PLQ, il y a lieu à conciliation et arbitrage selon la Loi.

Les prix alors convenus ou imposés par décision arbitrale entrent en vigueur à la date d'entrée en vigueur des changements dans les politiques citées au premier paragraphe de cet article. Lorsque l'annonce d'un changement à l'une ou l'autre de ces politiques est communiquée moins de trente (30) jours de sa mise en vigueur, ces prix entrent en vigueur trente (30) jours après la date de l'annonce de ces changements. Les Parties s'engagent à faire les représentations communes appropriées afin que les annonces de changement soient données au moins quarante-cinq (45) jours avant leur date d'entrée en vigueur.

### **Modification des règles du Commerce international**

14.05 Malgré les dispositions des articles 14.01, 14.02 et 14.03, une Partie peut demander la réouverture de la convention lorsqu'il y a un changement dans les règles du Commerce international ou une modification de la politique du gouvernement fédéral.

La réouverture des négociations se fait par expédition d'un avis écrit indiquant les modifications projetées.

S'il n'y a pas d'entente dans les trente (30) jours de la réception de l'avis de dénonciation par l'une ou l'autre des Parties à la présente convention ou l'une ou l'autre des Parties aux conventions de mise en marché du lait liant les PLQ, il y a lieu à conciliation et arbitrage selon la Loi.

## Homologation

14.06 Cette convention est sujette à homologation par la Régie.

## Entrée en vigueur

14.07 La présente convention entre en vigueur le 1<sup>er</sup> août 2024 ou à toute autre date précisée dans une disposition particulière de cette convention.

EN FOI DE QUOI, les Parties ont signé à \_\_\_\_\_

POUR LES PRODUCTEURS DE LAIT DU QUÉBEC

\_\_\_\_\_

\_\_\_\_\_

Date

\_\_\_\_\_

\_\_\_\_\_

Date

POUR AGROPUR COOPÉRATIVE LAITIÈRE

\_\_\_\_\_

\_\_\_\_\_

Date

\_\_\_\_\_

\_\_\_\_\_

Date



## **ANNEXE 1**

# **Politique harmonisée de P5 sur l'attribution du lait (Politique)**

**Adopté par l'Organisme de Supervision du P5  
le 22 janvier 2014**

DM#269156v19

## **Préambule**

La présente politique vise à mettre en application la décision de l'Organisme de supervision du 6 septembre 2013 touchant l'attribution du lait ainsi que les décisions subséquentes.

## **Définitions**

- (a) « Office provincial » : office de mise en marché de chaque province de P5, plus précisément les Dairy Farmers of PEI, les Dairy Farmers of Nova Scotia, les Producteurs laitiers du Nouveau-Brunswick, Les producteurs de lait du Québec et les Dairy Farmers of Ontario.
- (b) « Entreprise » : une entreprise (partenariat, société, coopérative, etc.) exploitant une ou plusieurs usines de transformation qui reçoivent du lait d'un ou de plusieurs offices provinciaux.
- (c) « Volume de référence » : un volume de lait affecté à chaque entreprise qui transforme des produits de classe 2(a) ou 3(a), aux fins de l'administration de la présente politique.
- (d) « Croissance » : toute quantité de lait demandée par une entreprise au-delà de son volume de référence.
- (e) « Crème » : portion du lait formée de la matière grasse après l'écémage.
- (f) « Lait écrémé » : portion du lait formée des solides non gras après l'écémage.
- (g) « PIMPL » : Programme d'innovation en matière de produits laitiers.
- (h) « PIL » : Programme d'innovation laitière.
- (i) « m.g. » : matière grasse.
- (j) « SNG » : solides non gras.
- (k) « CCL » : Commission canadienne du lait.
- (l) « Utilisation finale » : volume et composants du lait utilisés pour fabriquer le produit final, tel que déclaré par les offices provinciaux à la CCL dans leurs rapports d'utilisation.
- (m) « Première utilisation » : volume total de lait cru requis pour fabriquer le produit final, calculé à l'aide du carré de Pearson.
- (n) « Maritimes » : provinces du Nouveau-Brunswick, de la Nouvelle-Écosse et de l'Île-du-Prince-Édouard.
- (o) « année laitière » : période comprise entre le 1<sup>er</sup> août et le 31 juillet.

## **Section 1**

### **Approvisionnement en lait pour combler la croissance du yogourt**

#### **1. Objet**

L'objet de la présente section de la politique est de définir comment combler les besoins pour satisfaire la croissance du yogourt dans la classe 2(a) à l'échelle de P5, sous réserve du volume disponible dans la réserve de croissance.

## **2. Volumes de référence**

- (a) Un volume de référence pour la classe 2(a), à l'échelle de P5, sera attribué à chaque entreprise.
- (b) Les volumes de référence seront calculés sur la base des données de l'année laitière 2012-2013, de la façon suivante :
  - i. On calcule le volume total de lait en utilisation finale consacré à la production de yogourt et déclaré en classe 2(a) et dans les classes spéciales
  - ii. Le volume total en utilisation finale est converti en équivalent de première utilisation pour combler les besoins en matière grasse et les besoins en solides non gras, afin de déterminer et d'utiliser le plus important de ces deux besoins;
  - iii. Toute déclaration en vertu du PIL ou de contrats existants du PIMPL est retirée du calcul en vue d'obtenir le volume de référence;
  - iv. Un volume de référence additionnel est fourni en kilogrammes de matière grasse au moyen de la méthode exposée aux alinéas 2(b)i et 2(b)iii ci-dessus.
- (c) À échéance de tout contrat du PIMPL, les crédits correspondants attribués à la province seront ajoutés au volume de référence de l'entreprise.
- (d) Les besoins en lait, jusqu'à concurrence du volume de référence calculé, seront comblés conformément aux règles provinciales d'attribution du lait établies, qui seront harmonisées dans la plus grande mesure possible.

## **3. Méthodes d'attribution**

- (a) Chaque entreprise fera l'objet d'une évaluation mensuelle pour déterminer si elle a reçu 10 millions de litres de lait ou moins en première utilisation à l'échelle de P5.
- (b) Les entreprises qui reçoivent 10 millions de litres de lait ou moins pour la classe 2(a) à l'échelle de P5 au cours des 12 mois les plus récents, recevront une quantité de lait entier suffisante pour combler toute leur croissance dans la classe 2(a) jusqu'à un maximum de 10 millions de litres de lait, calculée suivant la même méthode que pour le volume de référence.
- (c) Les entreprises qui reçoivent plus de 10 millions de litres de lait pour la classe 2(a) à l'échelle de P5 au cours des 12 mois les plus récents, recevront une quantité de lait entier suffisante pour combler toute leur croissance dans la classe 2(a), selon leur volume de référence en matière grasse converti en équivalent de lait entier.
- (d) Les offices provinciaux collaboreront avec les entreprises pour satisfaire tous les besoins en SNG qui n'ont pas été comblés avec du lait entier, en utilisant du lait écrémé provenant du Programme de redirection du lait écrémé.
- (e) Les politiques provinciales sur l'approvisionnement en lait requis pour combler la croissance en classe 2(a) ne doivent pas aller à l'encontre des dispositions de la Politique harmonisée de P5 sur l'attribution du lait.
- (f) En s'appuyant sur les rapports d'utilisation de chaque entreprise, lesquels sont basés sur le modèle de mesure de la croissance établi par le CT de P5,
  - i. les offices provinciaux mesureront la croissance à laquelle chaque entreprise est admissible en fonction : du volume en première utilisation requis pour combler tous les besoins des usines de

- 10 millions de litres ou moins et du volume de référence en matière grasse pour les usines dont le total est de plus de 10 millions de litres).
- ii. La croissance réelle sera mesurée en comparant le volume des 12 mois les plus récents au volume de référence.
- (g) L'office provincial déclarera chaque mois à la CCL la somme de la croissance réelle des entreprises de sa province en litres de lait et en kilogrammes de matière grasse.

#### **4. Cas de force majeure**

- (a) Lorsqu'une entreprise ne peut recevoir une partie ou la totalité du lait en raison d'une situation de force majeure, les offices provinciaux de P5 déterminent collectivement les accommodements nécessaires, au cas par cas.
- (b) Une politique et des mécanismes communs au P5 destinés à permettre de faire face aux cas de force majeure ou aux urgences d'usine seront établis au plus tard le 1<sup>er</sup> août 2014.

#### **5. Entreprises ayant des installations dans plus d'une province**

- (a) Lorsqu'une entreprise a des installations de transformation de produits de la classe 2(a) dans plus d'une province, par défaut, il est jugé que leur volume de référence de P5 dépasse 10 millions de litres. En ce qui concerne ces entreprises, la croissance qui dépasse leur volume de référence de la classe 2(a) sera gérée au sein de leur province individuelle selon les modalités de la présente politique. Les offices provinciaux ne partageront pas leur portion provinciale du volume de référence de cette entreprise avec les autres offices provinciaux.
- (b) Lorsqu'une entreprise a des installations de transformation de produits de la classe 2(a) dans plus d'une province mais que son volume de référence est inférieur à 10 millions de litres, son volume de référence total de P5 sera confirmé et le suivi de la croissance sera effectué mensuellement pour déterminer si et quand elle dépasse les 10 millions de litres. Dans ce cas, la divulgation de l'information confidentielle de cette entreprise sera traitée selon une politique rigoureuse et formelle de confidentialité entre les offices provinciaux et l'entreprise touchée (voir Annexe 2). Ces données ne seront accessibles qu'au personnel de l'office provincial responsable de la gestion des opérations de la présente politique et ne seront utilisées qu'à des fins d'administration de la présente politique.

## Section 2

### Approvisionnement en lait pour combler la croissance des fromages fins

#### 1. Objet

L'objet de la présente section de la politique est de définir comment combler les besoins découlant de la croissance de la production de fromages fins dans la classe 3(a) à l'échelle de P5, sous réserve du volume de lait disponible dans la réserve de croissance.

#### 2. Volumes de référence

- (a) Un volume de référence pour la classe 3(a), à l'échelle de P5, sera attribué à chaque entreprise.
- (b) Les volumes de référence seront calculés sur la base des données de l'année laitière 2012-2013, de la façon suivante :
  - i. On calcule le volume total de lait en utilisation finale consacré à la production de fromages fins, et déclaré en classe 3(a) et dans les classes spéciales;
  - ii. Le volume total en utilisation finale est converti en équivalent de première utilisation pour combler les besoins en matière grasse et les besoins en solides non gras afin de déterminer et d'utiliser le plus important de ces deux besoins;
  - iii. Toute déclaration en vertu du PIL ou de contrats existants du PIMPL est retirée du calcul en vue d'obtenir le volume de référence;
- (c) Le volume de référence annuel de chaque entreprise est converti en volume de référence mensuel, en fonction d'une courbe correspondant à l'utilisation mensuelle moyenne à l'échelle de P5 pour les deux années laitières précédentes<sup>1</sup>.
- (d) À échéance de tout contrat du PIMPL, les crédits correspondants attribués à la province sont ajoutés au volume de référence de l'entreprise.
- (e) Les besoins en lait, jusqu'à concurrence du volume de référence calculé, seront attribués conformément aux règles provinciales d'attribution du lait établies, qui seront harmonisées dans la plus grande mesure possible.

#### 3. Méthode d'attribution

- (a) Chaque année laitière, chaque entreprise est admissible à recevoir le lait entier nécessaire pour combler sa croissance jusqu'à une quantité maximale égale à la plus élevée des deux quantités suivantes :
  - i. 5 % de son volume de référence plus la croissance survenue en classe 3(a) depuis le 1<sup>er</sup> août 2013;

---

<sup>1</sup> La courbe d'utilisation du Québec pour la classe 3(a)1 sera utilisée jusqu'à ce que les données pour deux années soient disponibles à l'échelle de P5.

- ii. 3 millions de litres, plus la croissance admissible survenue en classe 3(a) depuis le 1<sup>er</sup> août 2013.
- (b) Le volume maximal qu'une entreprise peut recevoir sera recalculé chaque année et peut augmenter ou diminuer, mais ne peut être inférieur à son volume de référence.
- (c) Le volume, tel que calculé au point 3(a), est converti en volumes mensuels en fonction d'une courbe correspondant à l'utilisation mensuelle moyenne à l'échelle de P5 pour les deux années laitières précédentes.<sup>2</sup>
- (d) Les offices provinciaux calculeront le volume minimal et maximal qu'une entreprise peut demander chaque mois, au moyen d'une courbe de tolérance (voir la section 4 sur les niveaux de tolérance).
- (e) Les offices provinciaux recevront les commandes de lait et livreront tout le lait entier requis aux entreprises, chaque semaine, selon la politique en place dans la province, en tenant compte de la répartition au prorata au besoin (se reporter à la section 4 sur les niveaux de tolérance).
- (f) Les politiques provinciales sur l'approvisionnement en lait requis pour combler la croissance en classe 3(a) ne doivent pas aller à l'encontre des dispositions de la Politique harmonisée de P5 sur l'attribution du lait.
- (g) En s'appuyant sur les rapports d'utilisation de chaque entreprise, lesquels sont basés sur le modèle de mesure de la croissance établi par le CT de P5, les offices provinciaux mesureront la croissance réelle de chaque entreprise selon le volume en première utilisation requis pour combler les besoins en matière grasse et en SNG.
- (h) La croissance réelle de chaque entreprise sera mesurée en comparant le total mensuel des besoins de première utilisation à la portion mensuelle respective de son volume de référence.
- (i) L'office provincial déclarera chaque mois à la CCL, la somme de la croissance réelle des entreprises de sa province en litres de lait, déduction faite de tout volume fourni au-delà des niveaux de tolérance.

#### **4. Niveaux de tolérance**

- (a) Chaque mois, chaque office provincial mesurera le volume total en première utilisation déclaré par chaque entreprise, du 1<sup>er</sup> août au mois courant, et détermine si ce volume se situe ou non à l'intérieur de la fourchette des niveaux de tolérance définis à l'annexe 1.
- (b) Si, au cours d'un mois donné, le volume en première utilisation est :
  - i. inférieur à son niveau de tolérance minimal, l'entreprise perd l'accès à la différence pour le reste de l'année laitière;
  - ii. supérieur à son niveau de tolérance maximal, l'entreprise n'est pas autorisée à recevoir du lait additionnel de la réserve de croissance de P5.

---

<sup>2</sup> La courbe d'utilisation du Québec pour la classe 3(a)1 sera utilisée jusqu'à ce que les données pour deux années soient disponibles à l'échelle de P5.

- (c) La tolérance sera revue à la fin de chaque année laitière, suivant la méthode décrite à l'annexe 1.

#### **5. Cas de force majeure**

- (a) Lorsqu'une entreprise ne peut recevoir une partie ou la totalité du lait en raison d'une situation de force majeure, les offices provinciaux de P5 détermineront collectivement les accommodements nécessaires, au cas par cas.
- (b) Une politique et des mécanismes communs au P5 destinés de faire face aux cas de force majeure ou aux urgences d'usine seront établis au plus tard le 1<sup>er</sup> août 2014.

#### **6. Entreprises ayant des installations dans plus d'une province**

- (a) Lorsqu'une entreprise a des installations de transformation de produits de la classe 3(a) dans plus d'une province, les offices provinciaux respectifs devront conjointement :
  - i. évaluer, une fois par année, la croissance totale de l'entreprise admissible à la réserve de croissance;
  - ii. calculer, chaque mois, la croissance admissible de l'entreprise à la réserve de croissance de P5.
- (b) La divulgation de l'information confidentielle d'une entreprise qui transforme des produits de classe 3(a) dans plus d'une province sera traitée selon une politique rigoureuse et formelle de confidentialité entre les offices provinciaux et l'entreprise touchée (voir Annexe 2). Ces données ne seront accessibles qu'au personnel de l'office provincial responsable de la gestion des opérations de la présente politique et ne seront utilisées qu'à des fins d'administration de la présente politique.

### **Section 3**

## **Réserve de croissance de P5 et déplacements de lait interprovinciaux**

#### **1. Réserve de croissance de P5**

- a. La réserve de croissance de P5 comprend ce qui suit :
  - i. Les modifications du QMM dues aux activités dans les classes 2(a) et 3(a) depuis le 1<sup>er</sup> août 2013, suivant la méthode établie par le CCGAL;
  - ii. Le lait déplacé en provenance ou à destination de la Mise en commun du lait de l'Ouest pour les classes 2(a) et 3(a), suivant la méthode établie par le CCGAL;
  - iii. La part de P5 de l'allocation de croissance permanente.
- b. Selon le modèle établi par le CT de P5, la CCL calculera tous les mois le volume de lait disponible dans la réserve de croissance de P5 au moyen d'une approche cumulative visant l'année laitière en cours.

- c. L'accès à la réserve de croissance de P5 pour combler la croissance des classes 2(a) et 3(a) sera limité au volume total disponible dans la réserve de croissance de P5.
- d. Pour les années laitières 2013-2014 et 2014-2015, la réserve de croissance de P5 comprendra aussi un volume de lait équivalent à 10 % de l'allocation de croissance permanente. Ce volume additionnel sera déclenché uniquement si le lait disponible dans la réserve de croissance de P5 initiale est insuffisant pour combler le total de la croissance à l'échelle de P5. Il sera mis à la disposition des entreprises en totalité après une période de six mois.
- e. À l'échelle de P5, le volume total requis pour la croissance dans les classes 2(a) et 3(a) sera comparé au volume de lait total disponible dans la réserve de croissance de P5 (y compris le volume additionnel de 10 % de flexibilité) après (6) mois et tous les mois par la suite, pour chacune des années laitières 2013-2014 et 2014-2015.
- f. Le lait reçu de la réserve de croissance de P5 ne sera pas ajouté aux volumes de référence de l'entreprise ou à la base des usines en vertu des politiques d'attribution provinciales (aucune cristallisation).
- g. Un examen de l'utilisation de la réserve de croissance de P5 aura lieu après un an ou au besoin; on envisagera à ce moment la possibilité d'apporter des changements, s'il y a lieu, pour tenir compte des préoccupations d'une province ou d'une région.
- h. La CCL établira un outil de communication transparent au moyen duquel tous les intervenants pourront voir les volumes mensuels de lait utilisés ou disponibles dans la réserve de croissance.

## **2. Répartition au prorata**

- (a) S'il n'y a pas suffisamment de lait dans la réserve de croissance de P5 (y compris le volume additionnel de 10 % de flexibilité) pour combler la demande de la croissance des classes 2(a) et 3(a), le volume total de lait demandé par chaque province à partir de la réserve de croissance de P5 sera réparti au prorata en fonction de la somme des volumes de référence de toutes les entreprises de chaque province.
- (b) À l'échelle provinciale, le volume disponible pour chaque entreprise sera réparti au prorata en fonction de leur part respective du volume de référence de la province.

## **3. Lait résiduel de la réserve de croissance de P5**

- (a) Tout lait entier provenant de l'allocation de croissance de P5 et qui demeure dans la réserve de croissance une fois que tous les besoins de la croissance des classes 2(a) et 3(a) ont été comblés sera considéré comme du lait résiduel.
- (b) Le lait résiduel doit être mis à la disposition du reste des classes 2 et 3 à l'échelle de P5 avant d'être attribué à la classe 4.
- (c) Le Comité technique de P5 prévoira, chaque année, la croissance possible dans les classes 2(a) et 3(a) pour l'année laitière à venir et recommandera à l'Organisme de supervision de P5 l'attribution appropriée de tout lait résiduel dépassant les prévisions dans les classes 2 et 3.



#### **4. Déplacements de lait interprovinciaux**

- (a) Si la quantité totale de lait d'une province correspondant à sa part de la réserve de croissance de P5 ne suffit pas à combler la croissance totale dans la province, du lait est alors déplacé des autres provinces pour combler le volume manquant pour satisfaire à la croissance totale.
- (b) Sur une base mensuelle, la CCL calculera le volume de lait à déplacer entre les provinces pour équilibrer l'approvisionnement en lait et les besoins en lait découlant de la croissance dans les classes 2(a) et 3(a).
- (c) Les déplacements de lait touchant les classes 2(a) et 3(a) auront lieu rétroactivement au 1<sup>er</sup> août 2013. Tout surplus déplacé entre le 1<sup>er</sup> août 2013 et la date d'adoption de la politique sera utilisé pour équilibrer toute autre obligation en matière de déplacement de lait appliquée rétroactivement durant la même période.

## **Section 4**

### **Droit de premier refus des Maritimes**

#### **1. Objet**

L'objet de la présente politique est de fournir aux Maritimes la possibilité de développer les marchés des classes 2 et 3.

#### **2. Critères**

- (a) Collectivement, les provinces Maritimes disposent d'un droit de premier refus jusqu'à concurrence de 5 millions de litres de lait entier, chaque année, comme réduction des obligations de déplacement de lait.
- (b) Tout lait retenu dans les Maritimes doit être utilisé uniquement dans les classes 2 et 3 (à l'exclusion des classes 2(a) et 3(a)).
- (c) Tout lait retenu en vertu de la présente disposition est distinct et en surplus de tout lait reçu de la réserve de croissance de P5 pour la croissance dans les classes 2(a) et 3(a).

#### **3. Attribution du lait lié au droit de premier refus dans les Maritimes**

- (a) À établir au plus tard le 1<sup>er</sup> août 2014.

## **Section 5**

### **Rôles et responsabilités**

#### **1. Disposition générale**

1. Disposition générale
  - a) À moins que la présente politique n'en fasse expressément mention, aucune décision unilatérale d'un office provincial n'est autorisée.

#### **2. Responsabilités des offices provinciaux de mise en marché du lait**

- a) prendre dès que possible les mesures requises pour mettre en place la présente politique

#### **3. Responsabilités du Comité technique de P5**

- a) surveiller la mise en œuvre de la présente politique;
- b) mettre au point les outils nécessaires pour surveiller la conformité des provinces à la présente politique;
- c) rendre compte périodiquement à l'Organisme de supervision de P5.

#### **4. Responsabilités de l'Organisme de supervision de P5**

- a) modifier la présente politique au besoin;
- b) prendre des mesures pour assurer le respect de la présente politique.

#### **5. Responsabilités de la CCL**

- a) déterminer la quantité de lait disponible dans la réserve de croissance de P5;
- b) calculer le lait résultant qui sera déplacé suivant les conditions de la présente politique.

## **ANNEXE 1 : Utilisation et courbes de tolérance pour la classe 3(a)**

### **1.1. Courbe d'utilisation**

La courbe d'utilisation est utilisée pour équilibrer la disponibilité de l'approvisionnement de lait et la demande saisonnière au cours de l'année laitière. Les courbes d'utilisation seront basées sur les données d'utilisation de P5 des deux plus récentes années laitières. Jusqu'à ce que les données de P5 soient disponibles, les courbes d'utilisation seront basées sur celles de la FPLQ pour la classe 3(a).

**Tableau 2 : Courbe d'utilisation de référence + accès à la réserve de croissance en tant que pourcentage du volume de référence annuel total de l'entreprise + l'accès à la réserve de croissance (mensuel)**

Month / mois	Référence mensuelle + Accès à la réserve de croissance (%)
August/août	9.01
September/septembre	8.71
October/octobre	8.74
November/novembre	8.40
December/décembre	8.30
January/janvier	7.71
February/février	6.83
March/mars	8.13
April/avril	7.71
May/mai	8.73
June/juin	8.66
July/juillet	9.08
TOTAL	100.00

## 1.2. Courbe de tolérance

La tolérance représente la gamme des volumes que les entreprises peuvent demander de la réserve de croissance de P5 au-dessus ou en dessous de la courbe d'utilisation pour la croissance au cours d'une période donnée, sans s'exposer à des restrictions d'approvisionnement.

Month / mois	Cumul de la référence + Accès à la réserve de croissance (%)	Cum. Tolerances / Tolérances cumulatives (%)	
		Minimum	Maximum
August/août	9.01	6.14	11.85
September/septembre	17.72	13.08	22.29
October/octobre	26.46	20.49	32.35
November/novembre	34.86	27.43	42.17
December/décembre	43.16	35.12	51.11
January/janvier	50.86	43.23	58.69
February/février	57.69	50.67	64.89
March/mars	65.82	60.44	71.41
April/avril	73.53	69.64	77.59
May/mai	82.26	79.39	85.22
June/juin	90.92	89.60	92.72
July/juillet	100.00	100.00	100.00

## **ANNEXE 1 : Entente de confidentialité sur le partage d'information des entreprises ayant des installations dans plus d'une province**

### **Entente de confidentialité entre nom de la société (ci-après nommée « l'entreprise »), l'office provincial de mise en marché A (ci-après nommé « l'office A ») et l'office provincial de mise en marché B (ci-après nommé « l'office B »)**

En vertu du point 5 de la section 1 (entreprises ayant des installations dans plus d'une province)<sup>1</sup> et/ou du point 6 de la section 2 (entreprises ayant des installations dans plus d'une province)<sup>2</sup> de la Politique harmonisée de P5 sur l'attribution du lait (la « politique ») qui a été adoptée par l'Organisme de supervision de P5 le 22 janvier 2014 et qui peut être modifiée de temps à autre, l'entreprise accepte de partager avec l'office A et l'office B son volume de référence provincial pour la classe 2a et/ou la classe 3a de même que son utilisation mensuelle pour chaque province de P5 aux seules fins d'administration de la politique.

- En classe 3a, ce sera pour
  - déterminer le volume de référence P5 de l'entreprise (basé sur l'année laitière allant du 1<sup>er</sup> août 2012 au 31 juillet 2013),
  - évaluer chaque année le total de la croissance approvisionné par la réserve de croissance auquel l'entreprise est admissible (le plus élevé des deux montants : 3 millions de litres ou 5 % du volume de référence),
  - calculer chaque mois l'admissibilité à la réserve de croissance P5 et
  - surveiller l'allocation de la réserve de croissance P5 à l'entreprise, pour le mois et pour l'année en cours.
- En classe 2a, ce sera pour
  - Les entreprises qui ont des installations de transformation de produits de la classe 2(a) dans plus d'une province sont jugées par défaut, comme ayant un volume de référence de P5 dépassant 10 millions de litres. L'office A et l'office B ne partageront pas entre eux leur portion provinciale du volume de référence de ces entreprises.
  - Si une entreprise souhaite déclarer un volume de référence en-dessous de 10 millions de litres, cette entente permet:
    - à l'office A et l'office B de confirmer collectivement une fois par année que l'entreprise utilise moins de 10 millions de litres de lait en classe 2a; et
    - de faire un suivi chaque mois pour déterminer si et quand l'utilisation de l'entreprise dépasse 10 millions de litres en classe 2a pendant l'année laitière.

La présente entente de confidentialité est conclue entre l'entreprise, l'office A et l'office B en vertu des modalités suivantes.

- Les données partagées avec l'office A et/ou l'office B seront utilisées exclusivement aux fins prévues par la présente entente de confidentialité.
- L'accès à ces données et leur partage sont réservés à l'office A et à l'office B sauf si l'entreprise en convient autrement par écrit.
- L'accès à ces données et leur partage au sein de l'office A et de l'office B sont réservés aux employés responsables de l'administration de la politique.
- Si l'entreprise cesse d'utiliser du lait dans la classe 2a et/ou la classe 3a dans plus d'une province, le partage de ces données cessera en même temps.

- 1 *Exigé des entreprises qui transforment moins de 10 millions de litres de lait en produits de la classe 2a dans plus d'une province de P5.*
- 2 *Exigé des entreprises qui transforment du lait en produits de la classe 3a) dans plus d'une province de P5.*

Les soussignés autorisés par les parties qu'ils représentent, acceptent les modalités relatives au partage des données confidentielles de l'entreprise et lient les parties en conséquence.

\_\_\_\_\_  
Nom

\_\_\_\_\_  
Signature

\_\_\_\_\_  
Titre

\_\_\_\_\_  
Entreprise

\_\_\_\_\_  
Date  
DM277498

\_\_\_\_\_  
Nom

\_\_\_\_\_  
Signature

\_\_\_\_\_  
Titre

\_\_\_\_\_  
Office A

\_\_\_\_\_  
Date

\_\_\_\_\_  
Nom

\_\_\_\_\_  
Signature

\_\_\_\_\_  
Titre

\_\_\_\_\_  
Office B

\_\_\_\_\_  
Date

**ANNEXE 2**  
**au 1<sup>er</sup> août 2016**

**LISTE DES REGROUPEMENTS D'USINES**  
**GESTION DES GARANTIES D'APPROVISIONNEMENT**  
**(articles 2.06 et 6.02)**

**AGROPUR**

301	Natrel – Québec
361	Natrel – Amqui
394	Natrel – Saint-Laurent
408	Agropur – Granby (yogourt)
420	Agropur – Beauceville
427	Agropur – Granby
433	Agropur – Plessisville
436	Agropur – Oka
441	Agropur – Notre-Dame-du-Bon-Conseil
455	Agropur _ Saint-Damase (Damafro)
520	Agropur – Saint-Hyacinthe

**PARMALAT**

388	Parmalat Canada inc. – Montréal
424	Parmalat Canada inc. – Victoriaville
444	Parmalat Canada inc. – Laverlochère

**SAPUTO**

357	Aliments Saputo Itée – Saint-Hyacinthe
466	Aliments Saputo Itée – Plessisville
538	Aliments Saputo Itée – Saint-Raymond-de-Portneuf
549	Aliments Saputo Itée – Mont-Laurier
571	Aliments Saputo Itée – Saint-Léonard

**ANNEXE 3**  
**au 1<sup>er</sup> août 2016**  
**LISTE DES REGROUPEMENTS D'USINES**  
**PAIEMENT ET CALCUL DE L'UTILISATION DES VOLUMES**  
**(articles 2.06 et 11.09)**

**NATREL**

301 Natrel – Québec  
 361 Natrel – Amqui  
 394 Natrel – Saint-Laurent

**AGROPUR**

420 Agropur – Beauceville  
 408 Agropur – Granby (yogourt)  
 427 Agropur – Granby  
 433 Agropur – Plessisville  
 436 Agropur – Oka  
 441 Agropur – N.D.-du-Bon-Conseil  
 455 Agropur – Saint-Damase  
 (Damafro)  
 520 Agropur – Saint-Hyacinthe

**PARMALAT**

388 Parmalat Canada inc.  
 Montréal

424 Parmalat Canada inc.  
 Victoriaville  
 444 Parmalat Canada inc.  
 Laverlochère

**SAPUTO**

357 Aliments Saputo Itée  
 Saint-Hyacinthe

466 Aliments Saputo Itée  
 Plessisville  
 538 Aliments Saputo Itée  
 Saint-Raymond-de-Portneuf  
 549 Aliments Saputo Itée  
 Mont-Laurier  
 571 Aliments Saputo Itée  
 Saint-Léonard



## ANNEXE 4

MÉTHODE DE CONFIRMATION DE LA RÉSERVE DE CROISSANCE DANS  
LES VOLUMES HISTORIQUES DES ENTREPRISES

Art. 2.17 et 2.29

AN 1	Réserve de croissance classes 2b, 3bc <sub>1</sub>	Réserve de croissance classes 3bc <sub>2, 4</sub>	Total des réserves
Réserve au début	22	21	43
Réserve utilisée	19	9	28
Réserve cristallisable	0	0	0
Solde des réserves	22	21	43

AN 2	Réserve de croissance classes 2b, 3bc <sub>1</sub>	Réserve de croissance classes 3bc <sub>2, 4</sub>	Total des réserves
Réserve au début	22	21	43
Augmentation de QMM	6	0	6
Réserve utilisée	16	10	26
<b>Réserve cristallisable (moins de 00-01 et 01-02)</b>	<b>16</b>	<b>9</b>	<b>25</b>
Solde des réserves	12	12	24

AN 3	Réserve de croissance classes 2b, 3bc <sub>1</sub>	Réserve de croissance classes 3bc <sub>2, 4</sub>	Total des réserves
Réserve au début	12	12	24
Augmentation de QMM	3	0	3
Réserve utilisée	14	7	21
<b>Réserve cristallisable (moins de 01-02 et 02-03)</b>	<b>14</b>	<b>7</b>	<b>21</b>
Solde des réserves	1	5	6

AN 4	Réserve de croissance classes 2b, 3bc <sub>1</sub>	Réserve de croissance classes 3bc <sub>2, 4</sub>	Total des réserves
Réserve au début	1	5	6
Augmentation de QMM	0	0	0
Réserve utilisée	1	1	2
<b>Réserve cristallisable (moins de 02-03 et 03-04)</b>	<b>1</b>	<b>1</b>	<b>2</b>
Solde des réserves	0	4	4

## **ANNEXE 5**

### **DEMANDE D'ACCÈS À LA RÉSERVE POUR NOUVELLES ENTREPRISES**

#### **Art. 2.20**

##### **Procédure**

- 1) Une nouvelle entreprise communique sa demande d'accès à la «réserve pour nouvelles entreprises» aux Producteurs de lait du Québec (PLQ).
- 2) Les PLQ communiquent à l'entreprise concernée sa décision quant à l'admissibilité de celle-ci dans un délai de 10 jours ouvrables suivant la date de réception de la demande. Une copie de la décision est expédiée aux signataires des Conventions de mise en marché du lait.
- 3) L'entreprise requérante ou l'un des signataires aux conventions de mise en marché doit faire connaître son désaccord aux PLQ au plus tard quatorze (14) jours suivant l'avis des PLQ.
- 4) Tout litige est soumis à un arbitrage de la Régie en vertu de l'article 26 de la Loi. La décision est finale et lie les Parties.
- 5) Les PLQ ne peuvent procéder à l'approvisionnement en lait de l'entreprise requérante tant que le statut de nouvelle entreprise ne lui est pas reconnu.

## ANNEXE 6

### CONVERSION DES DONNÉES DE VENTES DES USINES EN PREMIÈRE UTILISATION VOLUME AUX FINS D'APPROVISIONNEMENT

(Articles. 2.24)

#### OBJECTIF

---

Convertir le volume de vente provenant des factures en dernière utilisation des composants en première utilisation volume dans le but de calculer l'utilisation cumulative du volume d'approvisionnement des entreprises laitières.

#### PRINCIPES À LA BASE DE LA CONVERSION

---

- Les ventes des usines sont regroupées d'abord par entreprise laitière (selon l'annexe 3 de la CMML). Le calcul est ensuite fait selon le regroupement usines de consommation et usines de transformation, et ce, pour chacun des mois de l'année laitière demandée.
- Les volumes de lait en classe 4t et le lait à l'exportation ne doivent pas être convertis en première utilisation.
- La classe 4d (inventaire) doit être répartie (volume et masse) au prorata des autres classes excluant les volumes de lait en classe 4t et le lait à l'exportation.
- Les volumes en classes spéciales sont regroupés sous la classe régulière associée.
- Le carré de Pearson est utilisé avec les teneurs standards de crème 0,375 et de lait écrémé 0,0005.
- Si la somme des volumes en première utilisation est différente du volume des ventes (excluant la classe 4t et le lait d'exportation), les écarts sont répartis au prorata des volumes en première.

#### CALCUL EN PREMIÈRE UTILISATION

---

Le calcul en première utilisation est basé sur le carré de Pearson. Pour calculer le lait requis en première utilisation, il faut tenir compte de la crème et du lait écrémé disponibles provenant de la production des classes précédentes. Naturellement, la première classe calculée a une disponibilité de crème et de lait écrémé à 0. L'ordre des classes revêt donc une importance lors du calcul. L'ordre utilisé est celui convenu par le comité d'approvisionnement. Le calcul en première utilisation se fait chaque mois pour chaque entreprise laitière regroupement.

#### DISTRIBUTION DES ÉCARTS ENTRE LE VOLUME PREMIÈRE ET LES VENTES

---

Une fois le calcul complété, la somme des volumes en première utilisation excluant la classe 4t est comparée avec le volume des ventes excluant la classe 4t, mais incluant la classe 4d. S'il y a des écarts entre les deux volumes, les écarts sont répartis au prorata des volumes en première utilisation par classe excluant la classe 4t.

## CARRÉ DE PEARSON

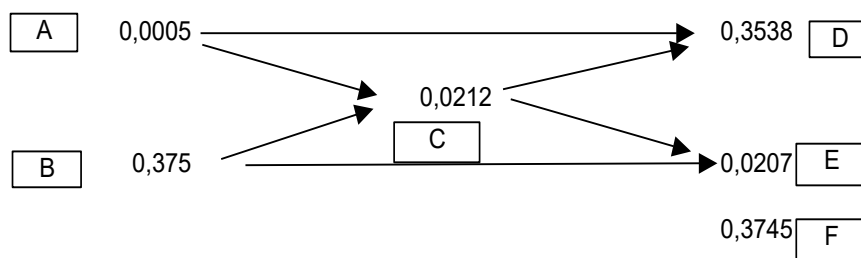
Le lait entier de la ferme est rarement utilisé de façon intégrale. Il est presque toujours l'objet d'une standardisation pour uniformiser la teneur en matière grasse en vue de fabriquer un produit précis.

Ce traitement nous amène à suivre l'utilisation du lait en termes de crème et de lait écrémé. Pour ce faire, le carré de Pearson est utilisé. Ce dernier est une méthode simplifiée afin de résoudre un système d'équation contenant 2 inconnus.

Le système d'équation est également le reflet d'un principe simple « *Rien ne se perd, rien ne se crée* ». Ainsi, la somme des volumes et masses du lait entier de la ferme doit être égale à la somme des volumes et masses de la crème et du lait écrémé des différentes classes pour un mois d'approvisionnement donné.

Les données connues pour chaque classe issue de la dernière utilisation des composants correspondent à un certain profil de crème ou de lait écrémé. Le but du calcul de conversion est donc de ramener ces quantités de crème et de lait écrémé en lait entier (c.-à-d. en termes de lait de ferme).

Dans le cas présent, le carré de Pearson sert à trouver quel volume de lait écrémé sera produit et quel volume de crème sera produit en considérant un produit de base ayant une teneur équivalente à C. Prenons l'exemple d'un volume en dernière utilisation de 27 667 241 litres vendus en classe 1a (voir exemple en annexe) contenant 585 313 kg de MG pour une teneur de 0,0212 kg/litre.



- A – Teneur du lait écrémé
- B – Teneur de la crème
- C – Teneur du composant gras de la classe de lait en traitement
- D – Volume de lait écrémé servant à produire F. Cette valeur correspond à  $B - C$ .
- E – Volume de crème servant à produire F. Cette valeur correspond à  $C - A$ .
- F – Volume de produit à la teneur de la classe (c.-à-d. 0,0212). Cette valeur correspond à  $D + E$ .

Le résultat de  $D / F$  donne le volume de lait écrémé pouvant être produit avec les données A, B, C et du volume de lait de la classe en traitement. De la même façon,  $E / F$  donne le volume de crème pouvant être produit avec les données A, B, C et du volume de lait de la classe en traitement.

Appliquons maintenant les ratios résultant du carré de Pearson :

$$\frac{\text{Volume de lait écrémé}}{0,3538} / \frac{\text{volume de lait (@ 0,0212)}}{0,3745} = 0,9447$$

Volume de lait vendu @ 0,0212 = 27 667 241 litres \* 0,9447 = 26 137 243 litres<sup>1</sup>. (Ce chiffre correspond à la part de lait écrémé dans le volume de lait vendu.)

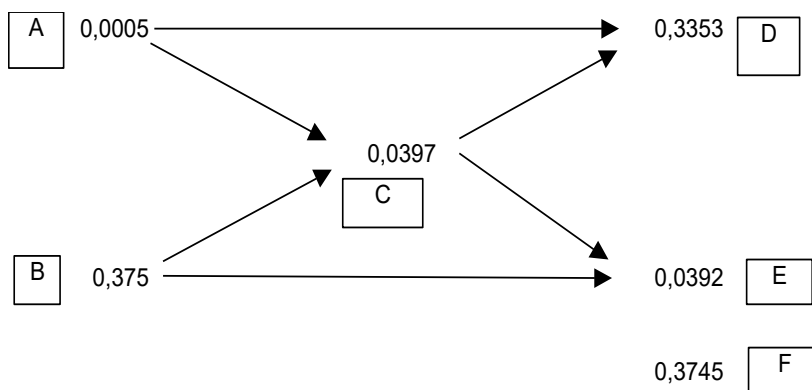
Par différence, on obtient le volume de crème utilisé dans la classe :

$$\begin{array}{r} 27\,667\,241 \text{ litres} \\ 26\,137\,243 \text{ litres} \\ \hline 1\,529\,998 \text{ litres de crème} \end{array}$$

Appliquons maintenant l'équation qui valide ces résultats :

$$\begin{aligned} (D * 0,0005) + (E * 0,375) &= 585\,313 \text{ kg de MG} \\ E &= 27\,667\,241 \text{ litres} - D \\ D &= 26\,141\,260 \text{ litres de lait écrémé} \\ E &= 1\,525\,981 \text{ litres de crème} \end{aligned}$$

Il faut maintenant établir le volume de lait cru requis pour produire soit le volume de lait écrémé soit le volume de crème (on devra choisir le plus haut des deux afin de constituer la totalité du volume vendu). Le lait total reçu à l'usine est 31 903 874 litres contenant 1 265 868 kg de MG pour une teneur de 0,0397 kg/litre. Revenons donc au Carré Pearson :



Appliquons maintenant les ratios résultant du carré de Pearson :

$$\frac{\text{Volume de lait (@ 0,0397)}}{0,3745} / \frac{\text{Volume de lait écrémé}}{0,3353} = 1,1169$$

Volume de lait requis @ 0,0397 = volume de lait écrémé de la classe 26 137 243 litres \* 1,1169 = 29 192 687 litres. (Ce chiffre correspond au lait cru nécessaire à la fabrication du volume de lait écrémé de la classe.)

Par différence, on obtient le volume de crème :

<sup>1</sup> Les chiffres correspondant en annexe 1 ne sont pas précisément les mêmes étant donné l'impact des arrondissements.

$$\begin{array}{r}
 29\,192\,687 \text{ litres} \\
 26\,137\,243 \text{ litres} \\
 \hline
 3\,055\,444 \text{ litres de crème}
 \end{array}$$

De ce volume de crème, 1 529 998 litres de crème sont utilisés dans la classe. Le surplus, soit 1 525 446 litres (3 055 444 – 1 529 998 litres), se retrouvera dans les classes inférieures.

Appliquons maintenant l'équation qui valide ces résultats :

$$\begin{array}{rcl}
 (D * 0,0005) + (E * 0,375) & = & 1\,265\,868 \text{ kg de MG} \\
 E & = & 31\,903\,874 \text{ litres} - D \\
 D & = & 28\,566\,314 \text{ litres de lait écrémé} \\
 E & = & 3\,337\,559 \text{ litres de crème}
 \end{array}$$

Ratio découlant de l'équation :

$$31\,903\,874 \text{ litres de lait cru} / 28\,566\,314 \text{ litres de lait écrémé} = 1,1168$$

Ce dernier ratio nous apprend donc que pour un litre de lait écrémé, on retrouve 1,1168 litre de lait @ 0,0397 kg de MG.

Il est également possible de déterminer, à partir de l'équation (ou du carré de Pearson), le volume de lait cru nécessaire correspondant à la crème utilisée dans la classe :

- ⇒ 31 903 874 litres de lait cru / 3 337 560 litres de crème = 9,5590
- ⇒ 1 529 998 litres de crème utilisés dans la classe \* 9,5590 = 14 625 251 litres de lait cru.

Ce volume de lait cru n'est toutefois pas assez élevé pour suffire au volume de lait écrémé utilisé dans la classe, soit 26 137 243 litres. Le volume de lait cru sera donc de 29 192 687 litres.

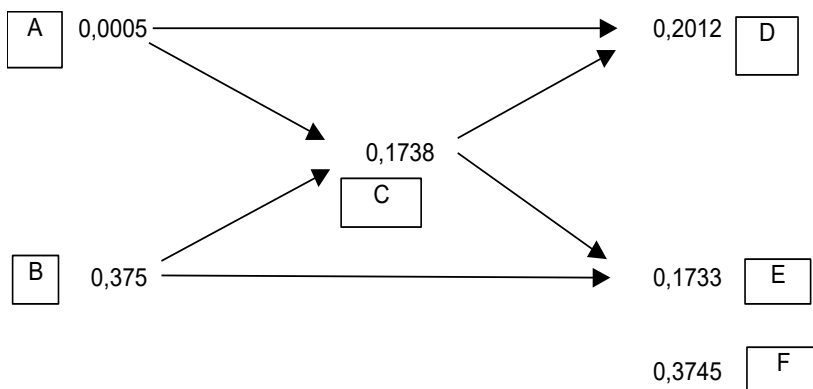
### **CASCADE DANS LES CLASSES INFÉRIEURES**

---

Lorsqu'il y a un apport de crème ou de lait écrémé provenant d'une classe supérieure, le calcul du lait requis pour la classe bénéficiant de cette crème ou ce lait écrémé supplémentaire doit en tenir compte. Cela est essentiel afin de ne pas surestimer le lait requis pour la classe inférieure.

Dans l'exemple précédent, 1 525 446 litres de crème se retrouvent en classe 1b. Le carré de Pearson nous indique la composition en lait écrémé et en crème.

Détermination du volume de lait écrémé et de crème de la classe 1b :



Appliquons maintenant les ratios résultant du carré de Pearson :

1) Détermination du lait cru requis basé sur lait écrémé

$$\frac{\text{Volume de lait écrémé}}{0,2012} / \frac{\text{Volume de produit (@ 0,1738)}}{0,3745} = 0,5372$$

$$\text{Volume vendu en classe 1b } 1\ 660\ 248 \text{ litres} * \text{ ratio } 0,5372 = 891\ 885 \text{ litres de lait écrémé}$$

$$\text{Volume de lait écrémé } 891\ 885 \text{ litres} * \text{ ratio (lait cru / lait écrémé) } 1,1169 = 996\ 146 \text{ litres de lait cru requis}$$

2) Détermination du lait cru requis basé sur la crème

$$\frac{\text{Volume de crème}}{0,1733} / \frac{\text{Volume de produit (@ 0,1738)}}{0,3745} = 0,4628$$

$$\text{Volume vendu en classe 1b } 1\ 660\ 248 \text{ litres} * \text{ ratio } 0,4628 = 768\ 363 \text{ litres de crème}$$

$$\text{Volume de crème } 768\ 363 \text{ litres} * \text{ ratio (lait cru / crème) } 9,5590 = 7\ 344\ 782 \text{ litres de lait cru requis}$$

On constate que le volume de lait requis en relation avec la crème est beaucoup plus considérable que le volume de lait requis en relation avec le lait écrémé. Dans ce cas, la crème supplémentaire provenant de la classe 1a vient combler le besoin en crème de la classe 1b.

Le bilan de l'utilisation de la crème et du lait écrémé pour la classe 1b est donc le suivant :

- 1) Lait requis : 996 146 litres
- 2) Crème associée au lait requis : 996 146 litres - 891 885 litres de lait écrémé = 104 261 litres
- 3) Volume de crème nécessaire en classe 1b : 768 363 litres

- 4) Volume de crème provenant de la classe 1a : 1 528 535 litres
- 5) Surplus de crème :  $1\,528\,535 \text{ litres} + 104\,261 \text{ litres} - 768\,363 \text{ litres}$   
 $= 864\,433 \text{ litres}$

La classe 1b est donc constituée d'un volume de lait écrémé de 891 885 litres et de 768 363 litres de crème. Cette crème provient pour 104 261 litres du lait cru requis et pour 664 102 litres (768 363 litres – 104 261 litres) de la crème provenant de la classe 1a. Le surplus de crème se retrouvera dans la prochaine classe inférieure.



## **Annexe 7**

### **(art. 2.32)**

### **Programme de dons de lait et de produits laitiers**

---

- Volontaire pour les producteurs et les industriels;
- préengagement des producteurs, par période de six mois, au 1<sup>er</sup> janvier et au 1<sup>er</sup> juillet, et des industriels à offrir et à accepter des volumes de lait;
- partage du volume offert par les exploitations laitières entre les industriels s'effectuera au prorata des volumes de lait demandés par eux;
- il ne s'agit pas d'un programme d'écoulement des surplus;
- étalement de l'utilisation du lait sur l'année;
- tous les produits laitiers sont admissibles au programme;
- une procédure de vérification a été convenue, elle est jointe à la présente;
- le Comité technique pourrait préciser les éléments finaux du programme;
- un groupe de travail sera formé afin d'élaborer un plan de communication portant sur le lancement du programme et définissant les balises devant guider les participants impliqués. Ce plan de communication sera soumis aux signataires pour approbation;
- rencontre entre des banques alimentaires (Moisson Montréal et Québec) et Les Producteurs de lait du Québec (PLQ) ainsi que les industriels afin que le programme puisse bénéficier d'une couverture provinciale;
- les banques alimentaires devraient être préautorisées;
- les PLQ poursuivront les discussions avec les transporteurs;
- un protocole d'entente est convenu entre l'Association québécoise des banques alimentaires et des moissons (AQBAM), les signataires des Conventions de mise en marché du lait au Québec et les signataires de la Convention de transport du lait au Québec.

**Annexe 8**  
**(art. 2.32)**  
**PROGRAMME DE DONNS DE LAIT**

Procédure de vérification

La Régie s'assure que tous les composants du lait faisant l'objet du programme de dons ont été effectivement donnés. Les volumes de lait faisant l'objet du programme ne sont pas considérés pour établir la part des frais de vérification attribuée à chaque usine.

De façon générale, la vérification du lait faisant l'objet du programme de dons s'effectue selon les règles et modalités suivantes :

- Les Producteurs de lait du Québec (PLQ) informent mensuellement la Régie des quantités de lait reçue par les usines;
- le lait donné est le premier lait sorti du bassin;
- le rendement utilisé est établi de la même façon que pour les autres classes;
- l'usine qui reçoit est responsable du don;
- les autres modalités pertinentes prévues au cahier des décisions administratives du comité technique sont aussi appliquées.

**Particularités**

Tous les produits et co-produits fabriqués avec le lait du programme doivent être donnés. Les composants des sous-produits (lactosérum et lait de beurre) ne sont pas suivis;

Une entreprise peut effectuer des dons de produits laitiers dans le cadre du programme même si le lait n'a pas été reçu. L'entreprise ne peut toutefois prendre le crédit pour le lait donné qu'au moment de la livraison du lait. De plus, elle ne peut, au cours d'une même année, excéder le volume annuel de lait qui lui a été alloué par les PLQ.

En cours d'année, le service de vérification effectue un suivi des composants donnés dans chaque classe domestique et ce n'est qu'au terme de chaque année du programme qu'il vérifie si les composants donnés correspondent au volume de lait reçu et si les crédits ont bien été pris dans les bonnes classes. La Régie applique une tolérance minimale pour tenir compte des écarts normaux entre les réceptions de lait et les composants donnés. En dernier recours, dans le cas où il n'y aurait pas suffisamment de composants donnés, les composants non donnés sont facturés conformément aux conventions. Les produits en inventaire ne peuvent servir à expliquer un déficit de composants donnés. Un surplus de composants sera considéré comme un don hors programme.

Les produits donnés doivent faire l'objet d'une facturation spécifique et détaillée (montant 0 \$) émise au nom de l'organisme autorisé qui en a bénéficié ainsi que d'une preuve de réception.

## **ANNEXE 9A**

---

### **RÈGLES D'APPROVISIONNEMENT – PÉRIODE DES FÊTES**

(article 3.10)

Dans le but d'assurer une meilleure répartition du lait entre les entreprises pour les classes 1 à 4 au cours de la période des fêtes, les mesures décrites ci-après s'appliquent. Les dates indiquées, le niveau de la contribution et le niveau de la prime sont révisés par le Comité de planification des approvisionnements, le cas échéant par le Comité des signataires, avant le 1<sup>er</sup> novembre de chaque année; en cas de différend, il y aura lieu à conciliation et arbitrage selon la loi.

#### **Définitions :**

Période des fêtes : période allant du **23 décembre 2024** au **3 janvier 2025** inclusivement;

Volume normalisé de réception : moyenne journalière, **majorée de 1,5 %**, des réceptions nettes de lait de chaque usine, excluant le lait de l'Ontario, en tenant compte des interusines, durant la période comprise entre le **27 septembre et le 21 novembre 2024** inclusivement. Ce volume ne peut excéder l'estimation que Les Producteurs de lait du Québec auront communiquée à chacune des entreprises, au plus tard le **22 novembre 2024**. Les réceptions en classe 1 ne sont pas incluses dans ce calcul.

Si la somme provinciale des volumes normalisés de réception, une journée donnée, est plus grande que le lait disponible aux usines de transformation, alors le volume normalisé de réception est ajusté de façon à rencontrer le lait disponible.

#### **Règle pour la classe 1**

La réception journalière de lait de classe 1 d'une entreprise doit représenter au moins 10 % de sa réquisition hebdomadaire.

#### **Ajustements financiers**

Pendant la période des fêtes, une entreprise qui reçoit moins de lait, excluant les volumes en classe 1, que la somme des volumes normalisés de réception de chacune de ses usines doit verser une contribution de 20 \$/hl pour les quantités correspondant à l'écart entre sa réception et son volume normalisé de réception.

Les contributions ainsi perçues sont quotidiennement réparties aux entreprises laitières qui, pour chacune des journées visées, ont reçu un volume de lait supérieur, excluant les volumes en classe 1, à leur volume de lait normalisé de réception.

Les Producteurs de lait du Québec perçoivent les contributions dues des entreprises et émettent les primes à celles qui y ont droit.

#### **Usines et volumes non visés**

Les usines recevant moins de 1 000 000 de litres de lait par année et celles des régions Île aux Grues et Îles-de-la-Madeleine ne sont pas visées par la présente annexe.

- 1) Tout volume reçu par une entreprise au-delà de son volume normalisé est considéré comme du lait de surplus, est sujet aux versements de prime prévue à cette annexe à l'exception des modalités prévues à l'annexe 9B, s'il y a lieu.
- 2) Les laits de surplus reçus et utilisés au cours de la période des fêtes sont tenus en compte dans le calcul visant l'application de l'article 2.10 en fin d'année.

Ces mêmes volumes de lait de surplus reçus et utilisés ne sont pas tenus en compte dans le calcul du remplissage des volumes historiques en cours d'année.

**Pour Les Producteurs  
de lait du Québec**

\_\_\_\_\_

Date \_\_\_\_\_

**Pour le Conseil des industriels  
laitiers du Québec inc.**

\_\_\_\_\_

Date \_\_\_\_\_

**Pour Agropur Coopérative laitière**

\_\_\_\_\_

Date \_\_\_\_\_

**RÈGLES D'APPROVISIONNEMENT – PÉRIODE DES FÊTES 2024-2025**

(article 3.10)

- 1) Pour les **23, 27, 28, 29, 30 décembre 2024 et le 3 janvier 2025**, toute entreprise qui ne peut recevoir son volume normalisé (entreprises donneuses) a la possibilité de conclure une entente de service avec une autre entreprise qui pourrait recevoir à sa place son volume normalisé ou une partie de ce dernier (entreprises receveuses). Le volume cumulatif maximal pouvant faire l'objet d'une ou de plusieurs ententes ne peut excéder 70 000 litres par jour tant pour une entreprise donneuse que pour une entreprise receveuse;
- 2) Ces ententes seraient conclues entre les entreprises concernées et ces dernières en aviseraient Les Producteurs de lait du Québec **au plus tard le 9 décembre 2024**;
- 3) Si une entente occasionne des coûts supplémentaires de transport du lait cru aux Producteurs de lait du Québec, ces coûts supplémentaires de transport seront à la charge de l'entreprise qui ne peut recevoir son volume normalisé et qui a conclu ladite entente;
- 4) Les volumes normalisés non reçus, mais contractés conformément aux paragraphes 1 et 2 ci-dessus, sont exempts de contribution pour l'entreprise donneuse et sont considérés comme du lait de surplus pour l'entreprise receveuse.
- 5) Les volumes contractés, conformément aux paragraphes 1 et 2 ci-dessus, ne sont pas sujets au versement de la prime;
- 6) L'annexe 9B est en vigueur pour les dates mentionnées au paragraphe 1).

EN FOI DE QUOI, les parties ont signé.

**Pour Les Producteurs  
de lait du Québec**

**Pour le Conseil des industriels  
laitiers du Québec inc.**

\_\_\_\_\_

\_\_\_\_\_

Date \_\_\_\_\_

Date \_\_\_\_\_

**Pour Agropur Coopérative laitière**

\_\_\_\_\_

Date \_\_\_\_\_



## MODIFICATION À UNE RÉQUISITION DE LAIT

Usine : \_\_\_\_\_

# \_\_\_\_\_

Semaine débutant vendredi le : \_\_\_\_\_

Journée	Date	Type de lait		AJOUTER		ENLEVER	
		Rég	Bio	classe	volume	classe	volume

Suggestions de camions :

Journée	# camion	nom	volume

Date : \_\_\_\_\_

Signature : \_\_\_\_\_

**N.B. :** La convention de mise en marché du lait prévoit que l'avis écrit doit parvenir aux Producteurs de lait du Québec au moins 24 heures à l'avance.

✉ [approvisionnement@lait.qc.ca](mailto:approvisionnement@lait.qc.ca)

☎ 450-679-5367

☎ 450-679-0530 poste 8317



# RÉQUISITION DE LAIT

Usine : \_\_\_\_\_

# \_\_\_\_\_

Semaine débutant vendredi le : \_\_\_\_\_

PRÉVISIONS D'UTILISATION DU LAIT PAR CLASSE (en milliers de litres)									
Classe	VEN <sup>(1)</sup>	SAM	DIM	LUN	MAR	MER	JEU	VEN <sup>(2)</sup>	TOTAL
<b>lait régulier</b>									
1									0
2a									0
2b									0
3a									0
3b1-3c1									0
3b2-3c2-4									0
PEPF									0
innovation									0
<b>TOTAL</b>	<b>0</b>	<b>0</b>	<b>0</b>	<b>0</b>	<b>0</b>	<b>0</b>	<b>0</b>	<b>0</b>	<b>0</b>
Lait du matin	<del>X</del>								
<b>lait biologique</b>									
1									0
2a									0
2b									0
3a									0
3b1-3c1									0
3b2-3c2-4									0
innovation									0
<b>TOTAL</b>	<b>0</b>	<b>0</b>	<b>0</b>	<b>0</b>	<b>0</b>	<b>0</b>	<b>0</b>	<b>0</b>	<b>0</b>
Lait du matin	<del>X</del>								

Date : \_\_\_\_\_

Signature : \_\_\_\_\_

**N.B. :** Expédier aux Producteurs de lait du Québec **avant 15h00 le lundi précédent.** Sur toute réquisition en retard, les PLQ se réservent le droit de modifier les livraisons.

**ANNEXE 11****VÉRIFICATION DE LA CALIBRATION D'UN INSTRUMENT DE MESURE  
(article 4.06)****I. PROCÉDURE A SUIVRE POUR LA VÉRIFICATION DU CALIBRAGE DES  
COMPTEUR À FLUX MAGNÉTIQUE****A- Équipement requis**

- 1) Une cuve d'essai d'une capacité minimum de 1500 litres
- 2) 2. Adaptateurs et boyaux: 2" pour système de 2" de diamètre  
2½" ou 3" pour système de 3" de diamètre
- 3) Vanne de contrôle du débit (papillon ou similaire)
- 4) Formule de calibrage / calculatrice

**B- Préparation des essais****\*\* *Vider et drainer l'installation avant la vérification.***

- 1) Enlever et examiner le boyau de déchargement. S'assurer que tous les adaptateurs sont bien installés et qu'aucune perforation ou fuite ne puisse entraîner l'aspiration d'air. S'assurer que le boyau de déchargement ne soit pas écrasé.
- 2) Examiner l'état de la valve d'entrée au dégazeur (si présente). Vérifier l'état du joint d'étanchéité et le fonctionnement physique de la valve.
- 3) Ouvrir l'éliminateur d'air. Examiner l'état physique des joints d'étanchéité et les remplacer au besoin. S'assurer qu'il n'y a pas d'eau à l'intérieur de la flotte et qu'elle se déplace de bas en haut sans restriction. Vérifier l'état de la valve d'aération et changer les joints d'étanchéité si nécessaire.
- 4) Vérifier l'état des joints d'étanchéité et les changer au besoin entre l'éliminateur d'air et la pompe. Si un filtre est situé à ce niveau, vérifier la tuyauterie dans laquelle s'insère le filtre et changer les joints d'étanchéité. Vérifier le manomètre à vide, le calibrer ou le changer si nécessaire.
- 5) Vérifier l'état physique des joints d'étanchéité de la pompe. A remplacer si nécessaire. S'assurer que la pompe ne coule pas.



- 6) Démonter le clapet anti-retour. Vérifier et s'assurer du bon fonctionnement de chacune des pièces.
- 7) Examiner l'intérieur du compteur magnétique. S'assurer que l'intérieur du compteur n'est pas endommagé. Vérifier le manomètre à pression et la valve de contrôle de débit (si présent).

### C- Test de vide

- 1) Connecter le boyau de déchargement à la valve de sortie du camion-citerne. N'utiliser que des joints de "néoprène", pour ce type de raccordement les joints de téflon ne sont pas recommandés dans les conditions de succion.
- 2) Débrancher le tuyau de la sortie de la pompe du camion menant au compartiment de la citerne et placer un bouchon métallique qui bloque l'accès au compartiment de la pompe.
- 3) Ouvrir la vanne de sortie du camion-citerne (s'assurer que les couvercles au-dessus de la citerne sont ouverts). S'il s'agit de retourner le lait dans la citerne, placer le tuyau de retour dans le lait du compartiment de la citerne par le couvercle supérieur.
- 4) Vérifier s'il n'y a pas de perte de produit par des fuites et les corriger s'il y a lieu.
- 5) Ouvrir la vanne de contrôle du débit à 50%.
- 6) Ouvrir la vanne d'entrée de la cuve d'essai. S'assurer que la vanne de sortie de la cuve d'essai est fermée.
- 7) Procéder au départ et à l'arrêt de la pompe. Vérifier les fuites. Apporter les correctifs si nécessaires.
- 8) Procéder au départ de la pompe et circuler environ 200 litres de lait. Arrêter la pompe.
- 9) Fermer la vanne de sortie du camion-citerne.
- 10) Procéder au départ de la pompe. La pompe fonctionnera jusqu'à l'obtention d'un vide maximum que l'on peut lire sur le manomètre à vide.

**Note:** *la lecture maximum du vide variera d'une pompe à une autre, et ce, quelque soit ses caractéristiques.*

- 11) Arrêter la pompe. Lire le vide sur le manomètre, le noter et suivre la réaction de l'aiguille. Si le système ne maintient pas le vide pendant le minimum de temps requis soit une (1) minute, corriger la situation avant de continuer.

- 12) Remplir la cuve d'essai de lait. Lorsque le compteur digital atteint 1 400 litres, diminuer le débit au moyen de la vanne de contrôle du débit et vérifier le tube de verre de la cuve d'essai. Dès que le lait apparaît et monte dans le tube de verre, fermer complètement et en un seul mouvement la vanne de contrôle du débit.
- 13) Arrêter la pompe.
- 14) Procéder au drainage de la cuve d'essai.

#### **D- Procédure des essais**

- 1) La vérification du calibrage d'un compteur permet de vérifier trois (3) plages de débit:
  - a) Trois (3) essais à débit normal d'opération de l'usine.
  - b) un essai se rapprochant du débit minimum approuvé par Poids et Mesures.
  - c) un essai avec rupture de produit.
- 2) La vérification initiale du calibrage d'un compteur permet de vérifier quatre (4) plages de débit:
  - a) deux (2) essais à débit maximum que l'appareil peut fonctionner si possible (100%)
  - b) deux (2) essais à débit normal d'opération de l'usine.
  - c) deux (2) essais à 50% de la capacité de l'appareil.
  - d) deux (2) essais se rapprochant du débit minimum approuvé par Poids et Mesures.
  - e) un essai avec rupture de produit.
  - f) un essai d'amorçage.
- 3) L'essai avec rupture de produit peut être effectué à même l'un des essais déjà prévus lors de la vérification.

#### **E- Procédure à l'exécution des essais**

- 1) Ouvrir la vanne d'entrée de la cuve d'essai.
- 2) Départ de la pompe. Ouvrir, lentement et d'un seul mouvement, la vanne de contrôle du débit au débit désiré.
- 3) Noter lors de l'essai, le débit, la pression, le vide et la température, si possible.
- 4) À, approximativement, 1 480 litres sur le compteur digital, fermer graduellement et d'un seul mouvement, la vanne de contrôle du débit, aussitôt que le lait apparaît dans le tube de verre de la cuve d'essai.

- 5) Arrêter la pompe.
- 6) Fermer la vanne d'entrée de la cuve d'essai.
- 7) Noter les résultats du compteur de l'usine et de la cuve d'essai.
- 8) Calcul du pourcentage (%) d'erreur avec la formule suivante:

$$\frac{\text{Lecture compteur usine} - \text{Lecture cuve d'essai}}{\text{lecture cuve d'essai}} \times 100 = \%$$

- 9) Ouvrir la vanne de sortie de la cuve d'essai afin de drainer et d'égoutter la cuve.
- 10) Répéter les essais aux différents débits.
- 11) Le compteur doit être ajusté le plus près possible de zéro. Se référer aux conditions originales de calibrage du compteur effectuées en compagnie des Poids et Mesures avec la cuve d'essai.  
Même camion ou similaire (valve, même diamètre de sortie, etc...)  
Même débit, même pression, même vide.
- 12) Après coup, le technicien responsable de la vérification doit laisser à l'usine une copie des documents relatifs à la vérification de calibration. Un graphique cumulatif des vérifications (résultats) doit être complété pour s'assurer d'une continuité et d'un meilleur indice de calibration.
- 13) L'usine doit avoir et elle doit conserver dans un dossier (log-book) tous les documents relatifs à toutes les visites effectuées par le technicien, pour une réparation, modification ou calibration, et le technicien ou le responsable des appareils pour l'usine doit inscrire dans celui-ci toutes les pièces remplacées, qui sont pertinentes à la précision du compteur.

#### **F- Procédure à l'exécution de l'essai avec rupture de produit**

- 1) Ouvrir la vanne d'entrée de la cuve d'essai.
- 2) Départ de la pompe.
- 3) Ouvrir la vanne de contrôle du débit.
- 4) Remplir, approximativement, la cuve d'essai à 750 litres (noter pendant cette période, le vide, la pression et le débit).
- 5) Fermer la vanne de contrôle du débit.

- 6) Arrêter la pompe.
- 7) Fermer la (les) vanne(s) de sortie du camion-citerne.
- 8) Débrancher le boyau de déchargement du camion-citerne.
- 9) Départ de la pompe.
- 10) Ouvrir la vanne de contrôle du débit placé après le compteur. Le lait circulera à l'intérieur de l'installation jusqu'à ce que le niveau de lait atteigne le niveau d'amorçage à l'intérieur de l'éliminateur d'air. L'installation s'arrêtera automatiquement s'il s'agit d'une installation sous vide. Fermer la valve de contrôle du débit après le compteur après l'arrêt de la pompe.
- 11) Rebrancher le boyau de déchargement à la sortie du camion-citerne.
- 12) Ouvrir les vannes du camion-citerne. Pour les installations sous vide, la pompe démarrera automatiquement. Ouvrir, après le départ de la pompe, la vanne de contrôle du débit. Pour les installations sous pression, la pompe doit être manuellement mise en marche.
- 13) Continuer d'emplir la cuve d'essai jusqu'à ce que le lait apparaisse dans le tube de verre de la cuve d'essai.
- 14) Fermer la vanne de contrôle du débit, ensuite arrêter la pompe.
- 15) Fermer la vanne d'entrée de la cuve d'essai.
- 16) Noter les résultats.

## **ANNEXE 12**

### **RAPPORTS DES TESTS DE CALIBRATION DES INSTRUMENTS (article 4.06)**

#### **Trois types de rapports:**

- 1) CONFLOW technologies Inc. - Calibration test report
- 2) Accurate metering systems
- 3) Rapport sur les réparations, modifications et réglages



**CALIBRATION TEST REPORT**

NAME: \_\_\_\_\_ DATE: \_\_\_\_\_  
 ADDRESS: \_\_\_\_\_ TRANSPORT LIC#: \_\_\_\_\_  
 CITY: \_\_\_\_\_ OUTLET SIZE (INCHES): \_\_\_\_\_  
 PROV: \_\_\_\_\_ COMPARTMENT TYPE: \_\_\_\_\_  
 PC: \_\_\_\_\_ ROUTE #: \_\_\_\_\_  
 TEL: \_\_\_\_\_ PROVER SIZE: \_\_\_\_\_  
 FAX: \_\_\_\_\_ PROVER S/N: \_\_\_\_\_  
 CONTACT: \_\_\_\_\_ REGION: \_\_\_\_\_

NORMAL FLOW RATE (LPH): \_\_\_\_\_ METER SIZE: \_\_\_\_\_  
 NORMAL PRESSURE (PSI): \_\_\_\_\_ INTERFACE: \_\_\_\_\_  
 LAST CALIBRATED: \_\_\_\_\_ METER S/N: \_\_\_\_\_  
 PRODUCT: \_\_\_\_\_ VERSION EPROM: \_\_\_\_\_ VAC TEST: \_\_\_\_\_

PERSON'S PRESENT:

PROGRAM		NOTES:
AS FOUND	AS LEFT	
	E1	
	E2	
	E3	
	E4	
	E5	
	E6	
	E7	
	E8	

TEST #	RATE (LPH)	PRES	VAC	TEMP	VOLUME PROVER	VOLUME METER	VOLUME DISPLAY	% DEVT'N	REMARKS:
<i>PRIME</i>					<i>PRIME</i>	<i>PRIME</i>			
1									
2									
3									
4									
5									
6									
7									
8									
9									
10									
11									
12									
13									
14									
15									

CERTIFICATE #: \_\_\_\_\_ TECHNICIAN: \_\_\_\_\_

COMMENTS: \_\_\_\_\_  
 \_\_\_\_\_  
 \_\_\_\_\_

**REPORT OF REPAIRS, ALTERATIONS  
AND ADJUSTMENTS**

**RAPPORT SUR LES RÉPARATIONS,  
MODIFICATIONS ET RÉGLAGES**

Service organization - Organisme de service				Wek ending / Semaine se terminant le											
				Reason for service / Cause de la réparation			Ready for use in trade / Prêt pour usage commercial			Description of seal / Descript. de sceau		Description of work and test / Description du travail et de la vérification			
Date	Trader's name and address / Nom et adresse du commerçant	Device Instrument	Description of work (results of testing, standards used, etc.) / Description du travail (résultat de vérification, étalons utilisés)	Warning / Avertisse.	Seizure / Seizure	Installation	Adjustment / Ajustement	Other	Yes / Oui	No / Non	Not Determined / Non-Déterm.	Removed / Enlevé	Attached / Attaché	Verified / Vérifié	Non-compl / Non-conf.
Y-A M D-J 		Device - Instrument													
		Make - Marque													
		Model - Modèle													
		Capacity - Capacité													
		Serial no. - N° de série													
Y-A M D-J 		Device - Instrument													
		Make - Marque													
		Model - Modèle													
		Capacity - Capacité													
		Serial no. - N° de série													
Y-A M D-J 		Device - Instrument													
		Make - Marque													
		Model - Modèle													
		Capacity - Capacité													
		Serial no. - N° de série													
Y-A M D-J 		Device - Instrument													
		Make - Marque													
		Model - Modèle													
		Capacity - Capacité													
		Serial no. - N° de série													
Y-A M D-J 		Device - Instrument													
		Make - Marque													
		Model - Modèle													
		Capacity - Capacité													
		Serial no. - N° de série													

IC 3181 (12/94) (CCA 1420)

I believe the information reported above is accurate and that except as noted, devices were left ready for use in trade in accordance with the Weights and Measures Act.

Je crois que l'information ci-dessus est exacte et sauf indication contraire les instruments sont prêts à l'usage dans le commerce conformément aux dispositions de la loi sur les poids et mesures.

Signature

D-J M Y-A

ANNEXE 12

**ACCURATE METERING SYSTEMS**  
**5716 Coopers Ave. #17 Miss. Ont.**  
**Tel: (905) 568-1440 Fax: (905) 568-1652**

Date:	
Cust:	
Address:	
Contact:	

System:	
Meter S.No. (Tx.)	
Conv. S. No.	
Zevodat ,S S.No.	

Piston S.No.	
Piston cond.	
A/E S. No.	
Samp. cont.	
Samp. type:	

Pers. present:	

Seals:	
As found:	As left:

Vac. Test	Zero
-----------	------

REMARKS:

---



---



---



---



---



---



---



---

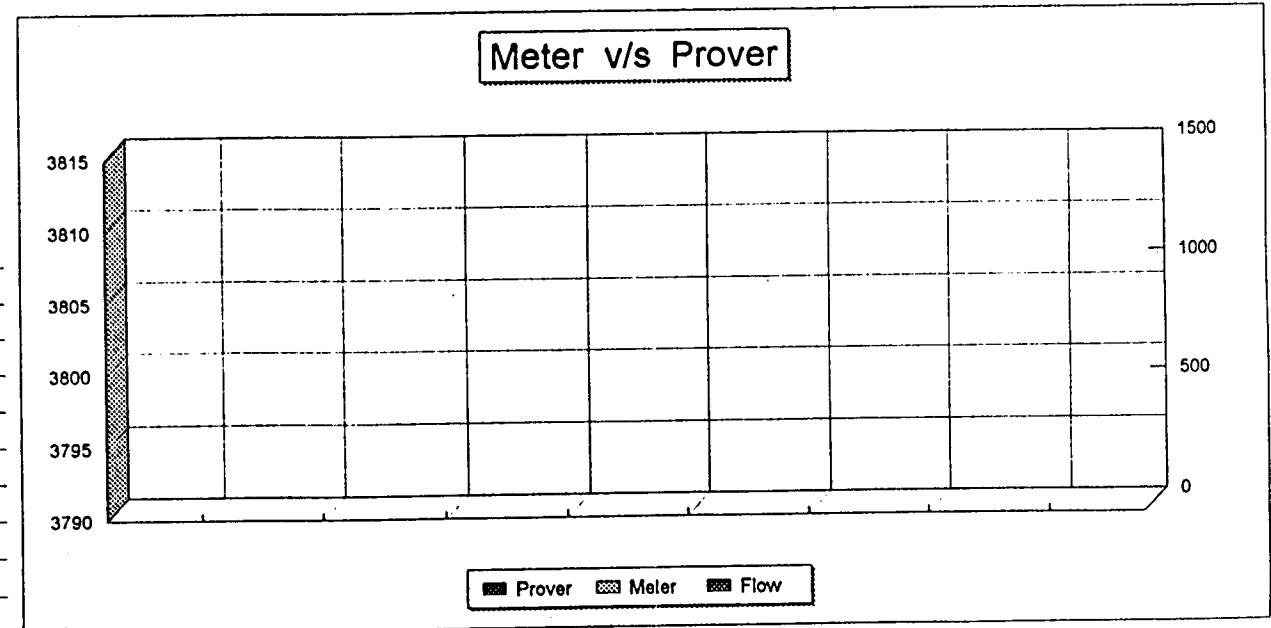


---



---

Test	Press.	Vac.	Flow	Prover	Meter	% Diff.	Adjustments		
							Gears	Span	Offset
1									
2									
3									
4									
5									
6									
7									
8									
9									
10									
11									
12									
13									
14									
15									





## RAPPORT DE COLLECTE ET DE RÉCEPTION DU LAIT

Date de collecte			Date de livraison				
année	mois	jour	année	mois	jour	heure	minute

Numéro de transporteur

Numéro de circuit

Numéro de citerne

Numéro d'essayeur

Numéro du producteur	exploitant	N° séquence	Volume en litres	Mesure	T °C	Heure	Commentaire si nécessaire
1							
2							
3							
4							
5							
6							
7							
8							
9							
10							
11							
12							
13							
14							
15							
16							
17							
18							
19							
20							
21							
22							

Collecte totale

Litres

Numéro de support(s)

Signature de l'essayeur

À compléter par l'usine

Numéro

Compteur; Numéro	Volume	Litres	N° rapport			
			Nombre d'échantillons	Composition	Qualité	
Température			°C			
Commentaire à l'usine			Signature du préposé à la réception			

## RAPPORT INFORMATISÉ DE LA COLLECTE ET DE LA LIVRAISON DU LAIT

No de rapport : 99999999  
 Transporteur : 999 FÉDÉRATION DES PRODUCTEURS DE LAIT DU QUÉBEC  
 Transmission FPLQ : (0000) 2100-12-31 12:00

No de producteur		Bassin No	Volume Mesure	Temp.	Date	Heure	Ess.	Refus	Filt.
9999999	(1)	1	00.00	99999	0,0	2100-12-31	00:00	9999	
9999999	(1)	1	00.00	99999	0,0	2100-12-31	00:00	9999	
9999999	(1)	1	00.00	99999	0,0	2100-12-31	00:00	9999	
9999999	(1)	1	00.00	99999	0,0	2100-12-31	00:00	9999	
9999999	(1)	1	00.00	99999	0,0	2100-12-31	00:00	9999	
9999999	(1)	1	00.00	99999	0,0	2100-12-31	00:00	9999	
9999999	(1)	1	00.00	99999	0,0	2100-12-31	00:00	9999	
9999999	(1)	1	00.00	99999	0,0	2100-12-31	00:00	9999	

Collecte totale : 99 999 litres  
 No de citerne : 000  
 No de circuit : 1  
 No usine : 000 USINE FICTIVE FPLQ  
 Arrivée à l'usine : 2100-12-31 12:00 Essayeur: 9999 ESSAYEUR FICTIF FPLQ  
 Livraison : 2100-12-31 12:00  
 Nbr. Échantillon : 7  
 No usine support : 000 # Support 0000  
 No de compteur : 1  
 Lecture compteur : 99 999 Écart: 0,00%  
 Température : 0,0 C J'accuse réception de ce voyage

Commentaire usine :

## Annexe 14

**Producteur – transformateur, sommaire de la collecte du lait et déclaration des réceptions journalières**  
**(Article 4.11)**  
**Les Producteurs de lait du Québec**

Nom usine : _____	No. Usine :	□	□	□
Mois/Année : _____				

Date	No de producteur	Volume litres	Mesure	Tempé-rature	heure	No essayeur	Initiales	Usage PLQ
1								
2								
3								
4								
5								
6								
7								
8								
9								
10								
11								
12								
13								
14								
15								
Total 1 <sup>er</sup> au 15								
16								
17								
18								
19								
20								
21								
22								
23								
24								
25								
26								
27								
28								
29								
30								
31								
Total 16 au 30								
Total mois								

**Chaque semaine, veuillez procéder à l'envoi du document aux Producteurs de lait du Québec par courrier Purolator ou par télécopieur (450-679-2425)**

## ANNEXE 15

### CALCUL DE L'UTILISATION EN PROTÉINE ET EN LACTOSE-AUTRES SOLIDES (Article 10.01)

#### Problématique

Un système de paiement du lait selon les composants et selon la dernière utilisation exige un mécanisme de détermination de la quantité de protéine et de lactose-autres solides utilisée dans la fabrication d'un produit.

L'usine fournit déjà, à titre d'exemple pour la fabrication d'un fromage brie, les renseignements suivants:

- 1) nombre de kilogrammes de fromage produits;
- 2) nombre de litres de lait utilisé;
- 3) nombre de kilogrammes de matière grasse contenus dans le lait utilisé.

L'usine n'est cependant pas en mesure de fournir les quantités de protéine et de lactose-autres solides contenues dans le lait utilisé.

#### Approche retenue

Le Département de vérification de l'Ontario, avec l'aide des représentants de leur laboratoire et en utilisant des informations provenant du Danemark, ont développé une densité pour le gras pur, soit :

**densité du gras pur : 0,9526**

Les Parties aux conventions ont convenu d'utiliser cette densité aux fins de la détermination de l'utilisation en protéine et lactose-autres solides.

La procédure d'estimation est la suivante :

- 1) déterminer les tests de protéine et de lactose-autres solides pour le lait écrémé pur obtenu à partir des réceptions de lait de l'usine;
- 2) déterminer les litres de lait écrémé pur contenus dans chaque production;
- 3) déterminer, en multipliant les litres de lait écrémé pur obtenus à l'aliéna 2) par les tests de protéine et de lactose-autres solides obtenus à l'aliéna 1), les kilogrammes de protéine et de lactose-autres solides utilisés dans la fabrication du produit.

**Exemple**

Données fournies par l'usine :

- réceptions de lait :	1 000 litres
- gras total reçu :	40 kilogrammes
- protéine totale reçue :	33 kilogrammes
- lactose-autres solides total reçu :	58 kilogrammes
- lait utilisé dans le produit :	200 litres
- gras contenu dans le lait utilisé :	24 kilogrammes

Calculs effectués:

- 1) Calcul du test de protéine dans le lait écrémé pur reçu par l'usine :

$$\begin{array}{r} \text{PROTÉINE TOTALE} / (\text{LITRES DE LAIT} - \text{KILOS DE GRAS} / 0,9526) \\ 33 / (1\ 000 - 40 / 0,9526) \\ 0,034446 \text{ KILOS} / \text{LITRE de lait écrémé pur} \end{array}$$

- 2) Calcul du test de lactose-autres solides dans le lait écrémé pur reçu par l'usine :

$$\begin{array}{r} \text{LACTOSE-AUTRES} \\ \text{SOLIDES TOTAL} / (\text{LITRES DE LAIT} - \text{KILOS DE GRAS} / 0,9526) \\ 58 / (1\ 000 - 40 / 0,9526) \\ 0,060542 \text{ KILOS} / \text{LITRE de lait écrémé pur} \end{array}$$

- 3) Calcul du lait écrémé pur contenu dans le produit :

$$\begin{array}{r} \text{LAIT UTILISÉ} - (\text{GRAS UTILISÉ} / 0,9526) \\ 200 - (24 / 0,9526) \\ 175 \text{ LITRES de lait écrémé pur} \end{array}$$

- 4) Calcul de la protéine contenue dans le produit:

$$\begin{array}{r} \text{LAIT ÉCRÉMÉ PUR} \times \text{TEST DE PROTÉINE dans le lait écrémé pur} \\ 175 \times 0,034446 \\ 6,03 \text{ KILOGRAMMES de protéine} \end{array}$$

- 5) Calcul du lactose-autres solides contenu dans le produit :

$$\begin{array}{r} \text{LAIT ÉCRÉMÉ PUR} \times \text{TEST DE LACTOSE-AUTRES SOLIDES dans le lait} \\ \text{écrémé pur} \\ 175 \times 0,060542 \\ 10,59 \text{ KILOGRAMMES de lactose-autres solides} \end{array}$$

## ANNEXE 16

### Règles relatives à la suspension et à la levée de suspension

#### **Bactéries totales (article 7.05)**

##### 1<sup>re</sup> suspension

- 4 pénalités et plus dans 12 mois mobiles;
- Durée : minimum 6 jours de production.

##### Levée de suspension

- Un échantillon de lait du réservoir doit donner un résultat négatif après dépistage des inhibiteurs par la méthode officielle et respecter les exigences de l'article 7.02 des présentes en comptage de cellules somatiques, bactéries et le point de congélation;
- Fournir une déclaration confirmant qu'il possède un thermographe en fonction
- Faire parvenir les Procédures normalisées d'opération (PNO) et un Plan de mesures correctives (PMC);
- Fournir un rapport de conformité du système de lavage, par un technicien spécialisé, datant de moins de 6 mois.

##### 2<sup>e</sup> suspension

- 2<sup>e</sup> fois en 12 mois : 4 pénalités et plus dans 12 mois mobiles;
- Durée : minimum 12 jours de production.

##### Levée de suspension

- Un échantillon de lait du réservoir doit donner un résultat négatif après dépistage des inhibiteurs par la méthode officielle et respecter les exigences de l'article 7.02 des présentes en comptage de cellules somatiques, bactéries et le point de congélation;
- Détenir un certificat du programme Lait canadien de qualité (LCQ) avec validation depuis moins de 6 mois;
- Fournir un rapport d'inspection et de conformité du MAPAQ.

##### 3<sup>e</sup> suspension

- 3<sup>e</sup> fois en 12 mois : 4 pénalités et plus;
- Interdiction de livrer à moins d'une entente unanime, dans les cas exceptionnels, par les trois signataires des Conventions de mise en marché du lait.

## Comptage cellules somatiques (article 7.07)

### 1<sup>re</sup> suspension

- 4 pénalités et plus dans 12 mois mobiles;
- Durée : minimum 6 jours de production.

### Levée de suspension

- Un échantillon de lait du réservoir doit donner un résultat négatif après dépistage des inhibiteurs par la méthode officielle et respecter les exigences de l'article 7.02 des présentes en comptage de cellules somatiques, bactéries et le point de congélation;
- Fournir une déclaration confirmant qu'il possède un thermographe en fonction;
- Faire parvenir les Procédures normalisées d'opération (PNO) et un Plan de mesures correctives (PMC);
- Fournir un rapport de vérification du système et de la méthode de traite, par du personnel spécialisé, datant de moins de 6 mois;
- Fournir une déclaration dans laquelle le producteur s'engage à obtenir un comptage cellulaire mensuelle par vache pour une période minimale d'un an.

### 2<sup>e</sup> suspension

- 2<sup>e</sup> fois en 12 mois : 4 pénalités et plus dans 12 mois mobiles;
- Durée : minimum 12 jours de production.

### Levée de suspension

- Un échantillon de lait du réservoir doit donner un résultat négatif après dépistage des inhibiteurs par la méthode officielle et respecter les exigences de l'article 7.02 des présentes en comptage de cellules somatiques, bactéries et le point de congélation;
- Démontrer un accès au comptage cellulaire mensuel par vache en fournissant un rapport datant de moins de 30 jours;
- Fournir un rapport de vérification du système et de la méthode de traite, par du personnel spécialisé, datant de moins de 6 mois;
- Détenir un certificat du programme Lait canadien de qualité (LCQ);
- Fournir un rapport d'inspection et de conformité du MAPAQ.

### 3<sup>e</sup> suspension

- 3<sup>e</sup> fois en 12 mois : 4 pénalités et plus dans 12 mois mobiles;
- Interdiction de livrer à moins d'une entente unanime, dans les cas exceptionnels, par les trois signataires des Conventions de mise en marché du lait.

**Règles applicables aux producteurs qui sont en suspension de collecte relatives à l'établissement de la moyenne mensuelle du comptage de cellules somatiques :**

1. Pour les producteurs qui expédient du lait après le rétablissement de la collecte dans le même mois que la suspension;
  - a. La moyenne mensuelle sera modifiée pour égaler la moyenne des résultats conformes qui précèdent la mise en place de l'arrêt de la collecte de lait et de l'ensemble des résultats obtenus suivant le retour à la collecte;
2. Pour les producteurs qui ne livrent pas de lait après l'arrêt de collecte dans le même mois que la suspension;
  - a. La moyenne mensuelle sera modifiée pour égaler la moyenne des résultats conformes qui précèdent la mise en place de l'arrêt de la collecte de lait ou, s'il n'y a aucun résultat conforme, elle sera considérée à "0". Dans cette dernière situation, il y aura donc absence de résultats CS officiels pour ce mois.

Remarque : Pour la détermination des avis et pénalités des mois suivant l'arrêt de collecte, le mois de l'arrêt sera considéré comme un mois de paie effectif et sera donc pris en considération, même en l'absence de résultat officiel.

Les modifications apportées aux moyennes des producteurs doivent être approuvées par le directeur de la Gestion du lait des Producteurs de lait du Québec.



## **Antibiotiques (article 7.11)**

### 1<sup>re</sup> suspension

- 2 résultats positifs pénalisés dans 12 mois mobiles;
- Durée : minimum 6 jours de production.

### Levée de suspension

- Un échantillon de lait du réservoir doit donner un résultat négatif après dépistage des inhibiteurs par la méthode officielle et respecter les exigences de l'article 7.02 des présentes en comptage de cellules somatiques, bactéries et le point de congélation;
- Fournir une déclaration dans laquelle le producteur confirme qu'il possède un thermographe en fonction;
- Faire parvenir les Procédures normalisées d'opération (PNO) et un Plan de mesures correctives (PMC);
- Effectuer une demande d'accréditation LCQ pour ceux qui ne sont pas certifiés ou s'engager à obtenir une validation de suivi du programme Lait canadien de qualité (LCQ);
- Le producteur doit démontrer qu'il possède une trousse de dépistage d'antibiotiques et/ou d'inhibiteurs ou y avoir accès pour dépister les familles d'antibiotiques et d'inhibiteurs utilisés à la ferme.

### 2<sup>e</sup> suspension

- 3<sup>e</sup> résultat positif pénalisé et plus dans 12 mois mobiles;
- Durée : minimum 12 jours de production.

### Levée de suspension

- Un échantillon de lait du réservoir doit donner un résultat négatif après dépistage des inhibiteurs par la méthode officielle et respecter les exigences de l'article 7.02 des présentes en comptage de cellules somatiques, bactéries et le point de congélation;
- Fournir un rapport d'inspection et de conformité du MAPAQ;
- Le producteur doit démontrer qu'il possède une trousse de dépistage d'antibiotiques et/ou d'inhibiteurs ou y avoir accès pour dépister les familles d'antibiotiques et d'inhibiteurs utilisés à la ferme. Le producteur doit obtenir une nouvelle accréditation du programme Lait canadien de qualité (LCQ).

### 3<sup>e</sup> suspension

- 4<sup>e</sup> résultat positif pénalisé et plus dans 12 mois mobiles;
- Interdiction de livrer.



Les  
Producteurs  
de lait  
du Québec

ANNEXE 17

## **Programme de scellés pour les camions-citernes**

**(Article 4.13)**

### **Guide d'utilisation des scellés**

**10 octobre 2006**

## LE PROGRAMME DE SCELLÉS POUR LES CAMIONS-CITERNES

Les industries de la transformation alimentaire et du commerce de détail exigent que les matières premières soient de la meilleure qualité possible et exemptes de toute contamination. Auparavant, la réputation et les affirmations verbales de l'industrie laitière relatives à leur niveau d'engagement dans ce domaine suffisaient à rassurer les clients. Cependant, les acheteurs d'aujourd'hui veulent et exigent plus de certitude. En outre, plusieurs transformateurs ont adopté le programme « Hazard Analysis Critical Control Point » (HACCP), ou autres programmes semblables, qui requièrent que les cargaisons de matières premières soient scellées.

L'objectif du Programme de scellés pour les camions-citernes des Producteurs de lait du Québec (PLQ) vise à amorcer un processus de sensibilisation des risques de sécurité durant le transport du lait et à recourir aux méthodes pour réduire ces risques. Aucun transporteur de lait ne parviendra à protéger sa cargaison contre tous les dangers possibles. Il existe cependant des façons de réduire les menaces en anticipant ou en reconnaissant les risques de l'exploitation quotidienne et d'intervenir, dans la mesure du possible, afin de les réduire à un niveau acceptable.



# LES PRINCIPES

Les experts-essayeurs doivent être conscients, en tout temps, des trois principes fondamentaux du Programme de scellés pour les camions-citernes.

1. La citerne doit toujours être munie de scellés lorsqu'elle est sans surveillance (hors de vue). Toutefois, la citerne est considérée sous surveillance ou munie de scellés :
  - lorsqu'elle est dans la cour du producteur;
  - lorsqu'elle est dans la cour d'un établissement laitier qui est délimité par une clôture et dotée d'un poste de contrôle;
  - lorsqu'il y a un conducteur au volant du camion-citerne ou que la citerne est à sa vue.
2. Les PLQ ont établi les normes minimales relatives au scellement des citernes. Cependant, la citerne peut être scellée et rescellée aussi souvent que nécessaire, mais tout scellement et enlèvement de scellés doivent être enregistrés sur la feuille de contrôle des scellés.
3. Tous les scellés enlevés d'une citerne, durant une période de travail continu, doivent rester avec la citerne. Conséquemment, lorsque le cycle de travail quotidien est terminé (lavage de la citerne), l'essayeur dispose, à l'usine, des scellés qui ont été retirés de la citerne.

# LES FACTEURS DE RISQUE

Le risque de contamination délibérée d'une citerne de lait est bien réel. Afin de mieux prévenir toute altération, il est important d'être en mesure de reconnaître les dangers associés à ce type de situation. Voici un aperçu des produits pouvant être utilisés pour contaminer une citerne de lait. Ces produits peuvent se retrouver sous la forme solide, liquide ou en aérosol.

À titre d'exemples :

- Chimiques : Pesticides, métaux lourds (mercure, plomb), huile, essence, produits de nettoyage, poison et armes chimiques.
- Biologiques : Bactéries pathogènes, virus, toxines et parasites.
- Physiques : Fragments de verre, gravier, sable et métaux (clous, vis).



# LA SÉCURITÉ

## 1. De simples règles de sécurité

- Le propriétaire ou le superviseur de l'entreprise de transport doit sensibiliser tous ses employés à reconnaître les signes possibles d'adultération du produit ou de l'équipement. On doit porter une attention particulière aux zones susceptibles, aux adultérations et à ce qui constitue une situation anormale. Tous les employés du transporteur doivent signaler toute constatation suspecte à leur superviseur et au responsable des PLQ.
- Toujours se questionner sur les demandes de renseignements, à propos de votre tâche ou de votre exploitation, formulées par des personnes externes. Ne fournir aucune information sans l'approbation du superviseur.

## 2. La sécurité des camions-citernes

Pour assurer la sécurité du lait dans une citerne, il faut apposer un scellé sur les trois accès au lait, c'est-à-dire, les trous d'homme, la ou les extrémités de la tuyauterie du système de lavage en place et le compartiment arrière de la citerne. Les PLQ fourniront des scellés en plastique à tous les transporteurs de lait, et ce, sur une base continue. Chaque scellé portera un numéro d'identification unique qui doit être enregistré sur la feuille de contrôle des scellés (voir annexe A).

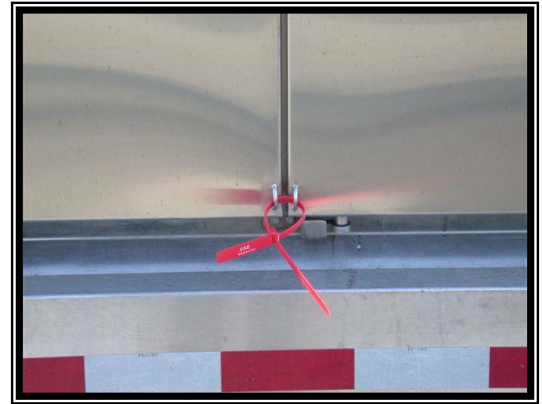
### Sécurité pendant le trajet

- L'essayeur doit s'assurer que les scellés sont bien en place sur les couvercles des trous d'homme, le compartiment arrière de la citerne et la ou les extrémités de la tuyauterie du système de lavage lorsque la journée est terminée ou que la citerne n'est pas sous surveillance. Il doit tenir une feuille de contrôle des scellés en tout temps.
- Avant de partir pour son circuit de collecte, l'essayeur doit s'assurer que les chiffres des scellés correspondent à ceux entrés sur la feuille de contrôle des scellés.



Un scellé sur la ou les extrémités de la tuyauterie du système de lavage en place.

- Si l'essayeur collecte du lait, il coupe et enlève le scellé du compartiment arrière au début de la journée. Il note l'information à l'endroit approprié sur la feuille de contrôle des scellés. Le chiffre du scellé brisé est enregistré et la procédure de collecte du lait est amorcée (le scellé brisé sera conservé jusqu'à l'acceptation du lait par la dernière usine de livraison du cycle quotidien où s'effectuera normalement le lavage de la citerne)



Un scellé sur le compartiment arrière permet de sécuriser l'accès aux valves, pompe, échantillonneur, boyau, glacière et échantillons de lait.



- L'essayeur enregistre et conserve également tous les scellés qui sont coupés et retirés pendant le circuit de collecte du lait.

Un scellé sur le couvercle de chaque compartiment.

- Si, à quelque moment que ce soit, l'essayeur trouve un scellé brisé ou qu'un scellé est manquant, il doit aviser immédiatement son superviseur qui, lui, avertira les PLQ. **Interrompre la collecte du lait et attendre de nouvelles directives d'un responsable des PLQ.**
- Tous les accès de la citerne doivent être protégés par un scellé à partir du moment où la citerne n'est pas sous surveillance.
- Tous les accès de la citerne remplie, à la suite d'un transvasement de lait provenant soit d'une usine ou bien d'une citerne ayant effectué la collecte, doivent être scellés avant son départ du site de pompage.



- Lors de l'arrivée à l'usine :
  - **L'essayeur scelle obligatoirement la citerne lorsque :**
    - La citerne est sans surveillance (hors de vue) dans la voie publique aux abords de l'usine.
    - La citerne est sans surveillance (hors de vue) dans une cour d'usine non clôturée ou clôturée sans poste de contrôle.
  - **L'essayeur n'est pas tenu de sceller la citerne lorsque:**
    - La citerne est dans une cour d'usine clôturée avec un poste de contrôle.
- Lorsque la citerne arrive à l'usine de réception, le personnel autorisé de l'usine compare les numéros de tous les scellés à ceux de la feuille de contrôle des scellés, retire les scellés de la citerne et signe la feuille. L'essayeur ainsi que le préposé à la réception doivent conserver une copie de la feuille de contrôle des scellés de la citerne.
- Lorsque le camion-citerne effectue un nouveau circuit de collecte, il n'est pas nécessaire de sceller les accès pourvu que l'essayeur assure la surveillance de la citerne.
- Les citernes doivent être sous la surveillance de l'essayeur en tout temps; si hors de vue, les accès doivent être scellés.

## Les scellés et la feuille de contrôle des scellés

La mise en place des scellés sur les trois accès réduit le risque de contamination délibérée du lait durant les diverses étapes du processus de collecte et de livraison. L'objectif vise à ce que les accès sur les citernes soient scellés en tout temps, excepté lors du chargement, du déchargement, de l'échantillonnage, du lavage ou lorsqu'elle est sous surveillance.

**Les scellés ne doivent pas être partagés avec d'autres entreprises de transport puisqu'ils portent des numéros d'identification spécifiques à chaque transporteur. Exceptionnellement, si tel était le cas, le transporteur doit aviser les PLQ des numéros de scellés empruntés.**

- Il faut tenir une feuille de contrôle des scellés avec la citerne en tout temps. Elle indique la date, le nom du conducteur et du préposé à la réception qui ont enlevé le ou les scellé(s), le numéro de la citerne et ceux des scellés. L'enregistrement des numéros de scellés permettra d'établir une chaîne de possession pour chacune des livraisons de lait. Lorsque l'ensemble des accès ne sont pas scellés lors de l'arrivée à l'usine, l'essayeur devra confirmer, en apposant ses initiales sur la feuille de contrôle des scellés, que les dispositions du programme québécois de scellés des citernes ont été appliquées.
- Lorsque l'essayeur doit effectuer plusieurs circuits de collecte au cours d'une même journée, il laisse la dernière copie de la feuille de contrôle des scellés à la première usine, la copie du milieu à la seconde usine et conserve la première copie qu'il remettra à son superviseur. L'entreprise de transport doit conserver les feuilles de contrôle des scellés pour une période de 30 jours à partir de la date de livraison.

- Les scellés sont placés sur les accès suivants :
  - Les couvercles des trous d'homme;
  - Le compartiment arrière de la citerne;
  - La ou les extrémités de la tuyauterie du système de lavage.



- Les scellés sont apposés :
  - Lorsque l'utilisation de la citerne est terminée pour la journée;
  - Lorsque la citerne n'est pas sous surveillance (ex : lorsque la citerne est garée pour la nuit, lorsque le conducteur est parti pour prendre un repas, lorsque la citerne est à l'atelier de réparations).

- Les scellés qui ne sont pas utilisés doivent être conservés dans un endroit sécuritaire du garage, dans le camion ou se trouver en la possession du conducteur.
- L'essayeur doit s'assurer que tous les scellés brisés sont soigneusement jetés dans le contenant prévu par l'usine de livraison.





## Scellés brisés

Si un scellé est brisé, manquant ou s'il ne correspond pas à la feuille de contrôle de scellés, suivre la procédure suivante :

- Si un scellé est coupé pour permettre d'effectuer une réparation, un entretien ou une inspection (ex. : changer la pompe ou le moteur, pénétrer dans le réservoir pour une inspection, etc.), les accès doivent être scellés à nouveau lorsque la tâche est terminée. Le nouveau numéro de scellé, la date et l'heure d'installation du scellé doivent être enregistrés sur la feuille de contrôle des scellés. Le scellé coupé est conservé jusqu'à livraison du prochain chargement.
  
- **Si, pour aucune raison connue, un scellé est brisé, le transporteur doit aviser immédiatement un responsable des PLQ et attendre les directives.**
  - Si la citerne est vide : Suivre toutes les directives des PLQ ayant trait à l'endroit où laver la citerne et la marche à suivre pour la laver et si elle peut reprendre la collecte. Le superviseur doit faire une enquête.
  - Si la citerne est pleine ou partiellement remplie : le lait ne doit pas être déchargé.
  - Les PLQ font suivre les directives données au transporteur, à l'usine qui recevra ce chargement de lait.

### **3. Intervention en cas d'incidents**

**Les mesures suivantes doivent être prises dans le cas où il y a un ou plusieurs scellé(s) qui sont manquant(s) ou brisé(s) sans raison connue :**

- Aviser immédiatement un responsable des PLQ ainsi que le superviseur de la compagnie de transport afin d'amorcer rapidement une enquête.
- Faire une vérification de la feuille de contrôle des scellés.
  - Les scellés ont-ils tous été enregistrés?
  - Les numéros d'enregistrement correspondent-ils aux scellés sur la citerne?
  - Peut-on avoir oublié de poser un scellé?
- Énumérer, par écrit, le plus rapidement possible, le déroulement de la journée ainsi que tout événement survenu qui semble hors de l'ordinaire.
- Conserver toutes les feuilles de contrôle des scellés et tous les scellés enlevés en attendant des instructions des PLQ. Toujours conserver une copie de la feuille de contrôle des scellés avec vous.
- Si demandé par un responsable des PLQ, contacter la police afin d'établir un constat de l'infraction et d'ouvrir une enquête. Une copie du rapport de police sera alors demandée par les PLQ afin d'évaluer toutes les circonstances relatives à l'évènement.
- Sceller à nouveau la citerne (si elle ne l'est pas déjà) et noter les numéros des scellés.
- S'assurer qu'aucune personne non autorisée ne s'approche de la citerne.
- Attendre d'avoir obtenu les directives des PLQ avant de prélever des échantillons de lait.
- Ne jamais essayer d'identifier une matière dangereuse par la senteur ou le toucher.
- Ne transférer le contenu de la citerne qu'après en avoir reçu la directive des PLQ.
- Ne pas décharger la citerne avant d'avoir obtenu l'approbation. Toujours confirmer l'emplacement de la zone de déchargement.
- Suivre toutes les directives des PLQ ayant trait à l'endroit où laver la citerne et la marche à suivre pour la laver et si elle peut reprendre la collecte.



## Feuille de contrôle des scellés - Citerne

				# Transporteur			
# Circuit				# Citerne physique			

# Essayeur (1)					Signature
# Essayeur (2)					
					Signature

# SCELLÉS	Scellé posé			Scellé enlevé		
	Date		Heure	Date		Heure
	Jour	Mois		Jour	Mois	
						am
						pm
						am
						pm
						am
						pm
						am
						pm
						am
						pm
						am
						pm
						am
						pm
						am
						pm
						am
						pm

Je confirme que les dispositions du programme québécois de scellés des citernes ont été appliquées de l'essayeur (1) \_\_\_\_\_ (2) \_\_\_\_\_

Initiales de l'essayeur (1) \_\_\_\_\_ (2) \_\_\_\_\_

COMMENTAIRES

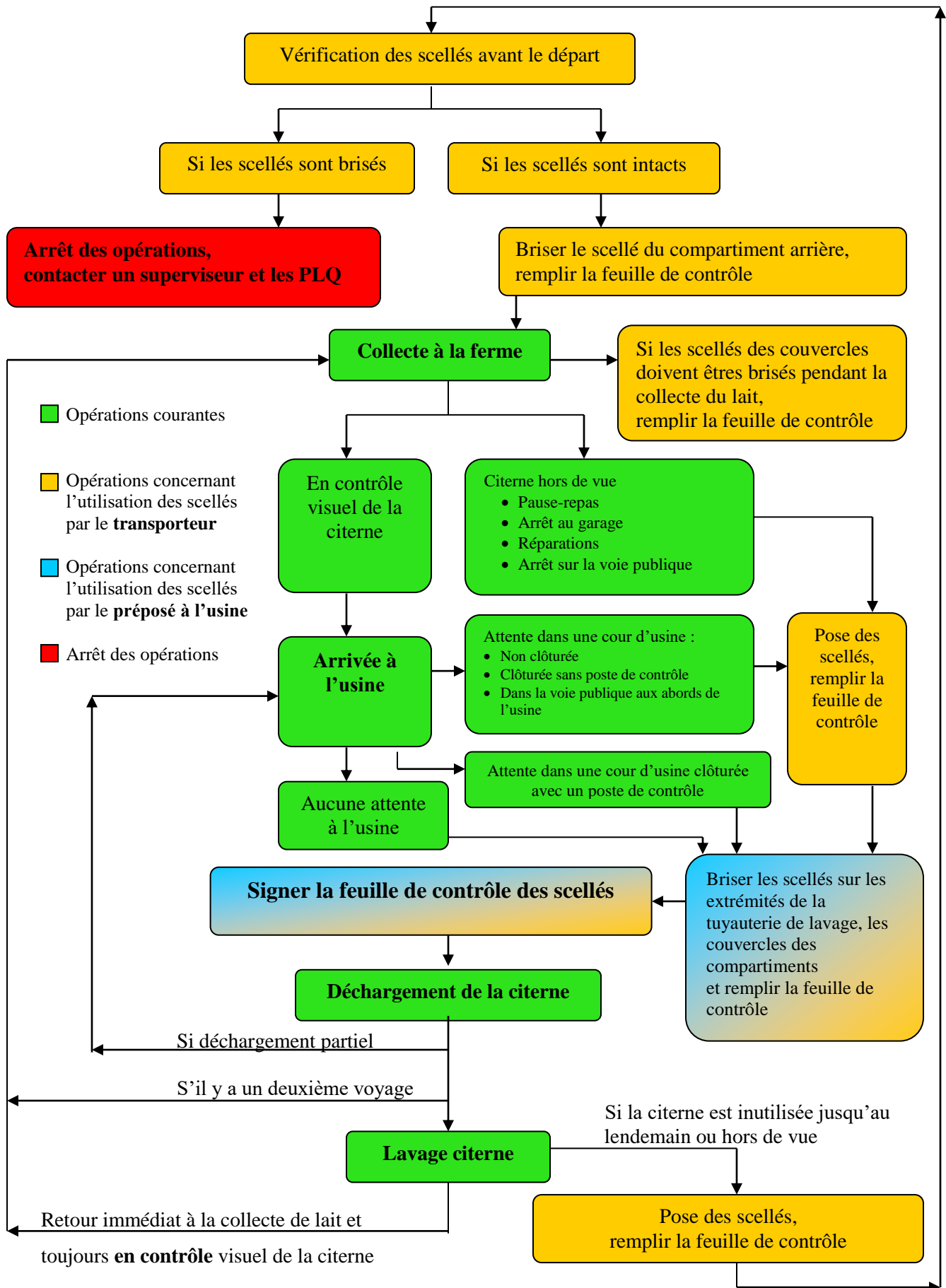
# Usine (1)				Signature du responsable
# Usines (2)				
				Signature du responsable

Copie Blanche - Transporteur

Copies jaunes - Usines

F 0 6 0 0 0 0 0 1

SCHÉMATISATION DES OPÉRATIONS CONCERNANT L'UTILISATION DES SCÉLLÉS



## ANNEXE 17

**AUTRES DISPOSITIONS CONCERNANT LE PROGRAMME DE SCÉLÉS****Responsabilisation et compensation**

1. Si le transporteur a appliqué les mesures prévues lors d'incidents (page 9 du programme de scellés) :
  - Aucune responsabilité ne doit être supportée par le transporteur;
  - Le temps est à la charge du transporteur;
  - Les kilomètres supplémentaires sont défrayés par Les Producteurs de lait du Québec.
  
2. Refus d'apposer ses initiales sur la feuille de contrôle à l'usine
  - 1<sup>re</sup> occasion : Le temps et les kilomètres supplémentaires sont à la charge du transporteur;
  - 2<sup>e</sup> et suivantes : Le temps et les kilomètres supplémentaires sont à la charge du transporteur + 2000 \$ d'amende;
  - applicable à compter du 1<sup>er</sup> novembre 2006.
  
3. Durée :
  - 1<sup>er</sup> août 2006 au 31 octobre 2007;
  - se renouvelle automatiquement d'année en année à moins d'un avis écrit d'une Partie;
  - les modifications ne s'appliqueront qu'à compter de la date de l'entente.
  
4. Compensation :
  - 5,00 \$/équipement/jour – facturée par le transporteur en transport spécial.

**Formation**

Il est convenu que la formation aux essayeurs sera dispensée par les entreprises de transport et les usines en utilisant les documents convenus par les Parties.

# PROCÉDURE CONCERNANT LA GESTION DES SCELLÉS LORS DE LA RÉCEPTION DES CITERNES À L'USINE

(Article 4.13)

L'objectif du Programme de scellés pour les camions-citernes de la FPLQ vise à amorcer un processus de sensibilisation des risques de sécurité durant le transport du lait et à recourir aux méthodes pour réduire ces risques.

La date d'implantation pour l'ensemble des citernes au Québec est le 1<sup>er</sup> août 2006.

Une période de transition s'échelonnant sur les mois d'août, septembre et octobre sera instaurée. Cette étape servira, pour les intervenants (producteurs, transporteurs et transformateurs), à se familiariser avec le nouveau programme.

Pendant cette période, Les Producteurs de lait du Québec (PLQ) requièrent la collaboration de tous les intervenants afin de signaler les diverses situations où un scellé sera manquant ou brisé sur une citerne et également tout évènement faisant appel à une interprétation divergente des procédures en vigueur.

## Lors de l'arrivée à l'usine

---

- **L'essayeur scelle obligatoirement la citerne lorsque :**
  - La citerne est sans surveillance (hors de vue) dans la voie publique aux abords de l'usine;
  - La citerne est sans surveillance (hors de vue) dans une cour d'usine non clôturée ou clôturée sans poste de contrôle.
  
- **L'essayeur n'est pas tenu de sceller la citerne lorsque :**
  - La citerne est dans une cour d'usine clôturée avec un poste de contrôle.

La responsabilité du préposé à la réception du lait est de :

- Vérifier la présence et l'état des scellés sur la citerne lors de son arrivée à l'usine;
- Vérifier les informations inscrites sur la feuille de contrôle des scellés;
- Questionner l'essayeur afin d'obtenir de l'information supplémentaire;
- Signer la feuille de contrôle des scellés;
- Conserver une copie de la feuille de contrôle des scellés;
- Remettre les scellés coupés à l'essayeur s'il n'y a pas de lavage de la citerne.

**Dans le cas où le préposé à la réception n'est pas en mesure d'effectuer ces tâches, l'essayeur est autorisé à exécuter celles-ci.**

## Scellé brisé ou manquant

---

### **Dans le cas d'un scellé qui a été retiré volontairement pour les opérations courantes :**

- L'essayeur doit inscrire l'information sur la feuille de contrôle et conserver ce scellé; L'essayeur devra confirmer que la citerne a été sous surveillance lorsque dépourvue de scellés.

### **Dans le cas d'un scellé brisé, manquant sans raison connue ou qui ne correspond pas aux informations sur la feuille de contrôle des scellés :**

- Le représentant du transporteur initiale la confirmation et complète la section commentaires;
- Le préposé à la réception s'assure que les directives transmises par les PLQ au transporteur, avant l'arrivée à l'usine, ont été respectées;
- Si le représentant du transporteur refuse d'apposer ses initiales sur la feuille de contrôle, le préposé à la réception avise son supérieur et les PLQ.

## Avant de quitter l'usine

---

### **La responsabilité de l'essayeur est de :**

- Poser les scellés sur la citerne après le lavage sauf s'il retourne à la collecte du lait;
- Enregistrer les informations concernant la pose des scellés sur la feuille de contrôle.

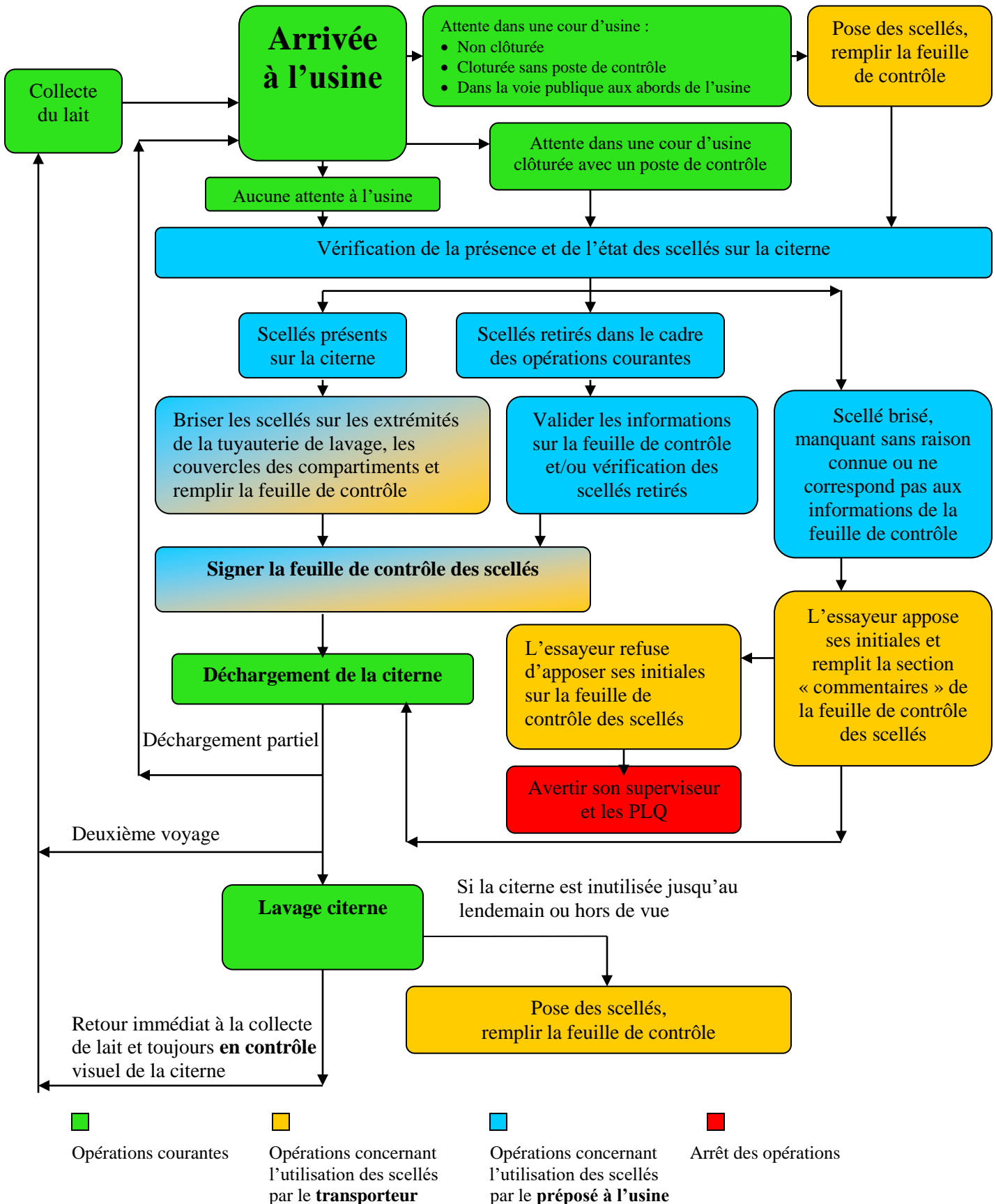
### **Que fait-on avec les scellés retirés lors des opérations courantes pendant le cycle quotidien de collecte du lait?**

- Les scellés sont conservés, par le transporteur, jusqu'au lavage de la citerne. L'usine où s'effectue le déchargement peut alors demander à voir les scellés retirés lors d'un déchargement antérieur pendant la journée.

### **Où doit-on disposer des scellés?**

- Les scellés doivent être jetés lors de la livraison du lait à la dernière usine où s'effectue normalement le lavage de la citerne. C'est la responsabilité de l'usine de prévoir un endroit où disposer des scellés.

SCHÉMATISATION DE L'ARRIVÉE À L'USINE





**PROTOCOLE D'ENTENTE SUR LA PRÉSENCE  
DE SÉDIMENTS DANS LE LAIT CRU**

**ENTRE**

**AGROPUR COOPÉRATIVE LAITIÈRE**

**ET**

**LE CONSEIL DES INDUSTRIELS LAITIERS DU QUÉBEC**

**ET**

**LES PRODUCTEURS DE LAIT DU QUÉBEC (PLQ)**

**Le 1<sup>er</sup> mai 2014**

## 1. CONTEXTE

Les Parties signataires s'engagent à mettre en place un protocole visant à éliminer la présence de sédiments dans le lait cru. Tout le lait commercialisé au Québec doit rencontrer les normes prescrites aux lois et aux règlements en vigueur. Ce protocole s'applique au déchargement du lait à l'usine et vise l'identification des producteurs qui sont à la source de la présence de sédiments dans le lait cru contenu dans le camion-citerne.

## 2. OBJECTIF

Le présent protocole vise à éliminer la présence de sédiments dans le lait cru et à identifier sur un circuit de lait, le(s) producteur(s) dont le lait contient des sédiments.

## 3. PROCÉDURE : LAIT LIVRÉ À L'USINE

### 3.1 Filtration du lait

Une filtration du lait pour la détection des sédiments doit être effectuée au moins deux fois par année sur chaque camion-citerne livrant à une usine. Il en est de même pour une usine qui reçoit une partie de chargement de lait, celle-ci doit effectuer la filtration du lait selon la méthode décrite à la section 3.2.

Un référentiel couleur d'interprétation intitulé *Référentiel - Sédiments - Usine - Annexe 1*, servant à la codification des sédiments sur les filtres, ainsi que le modèle type de formulaire à utiliser (*Compilation des résultats des sédiments dans le lait des citernes déchargées à l'usine*) sont joints au présent protocole.

### 3.2 Engagement de l'usine

Tous les circuits de lait doivent être vérifiés au moins deux fois par an. Les usines procèdent à la filtration du lait cru selon une cédule déterminée par le MAPAQ à la suite d'une consultation avec le comité qualité et à réaliser les étapes suivantes :

- Placer un filtre en acier inoxydable de 16 mesh et d'une longueur de 6 pouces fourni par l'usine en respectant les instructions qui suivent l'annexe 1, sur la ligne de déchargement du lait de l'usine, avant le filtre de l'usine s'il y en a un.
- À la fin du déchargement de chaque citerne, démonter le filtre et le comparer au *Référentiel - Sédiments - Usine - Annexe 1* pour déterminer la quantité de sédiments. Le circuit de lait est alors classé conforme ou non conforme en utilisant ce référentiel. De plus, l'état du filtre est présenté à l'essayeur par le préposé à la réception du lait de l'usine. Les usines qui sont équipées en conséquence doivent prendre des photographies numériques de chacun des filtres pour référence future.

Si le filtre bloque au cours du déchargement, une cote « lait non conforme » est attribuée au circuit de lait visé.

Le responsable de l'usine expédie les résultats en remplissant le formulaire prévu au point 3.1 et le retourne, par télécopieur, aux PLQ. Pour tous les circuits non conformes, les PLQ avisent, par télécopieur, le transporteur responsable du circuit de lait de procéder dès la collecte suivante à un autre essai de filtration du lait, cette fois pour chaque producteur constituant le circuit.

Un registre des circuits non conformes est tenu par les PLQ.

### 3.3 Suivi chez les producteurs composant un circuit ayant reçu une cote « lait non conforme » à l'essai de filtration à l'usine

Pour tous les circuits de lait jugés non conformes à l'usine, une filtration individuelle du lait du bassin de chaque producteur composant le circuit est effectuée lors de la collecte qui suit la demande des PLQ au transporteur concerné. La filtration s'effectue au moyen d'un filtre carton 24 mesh plat d'un diamètre de 2 pouces. Après la filtration, l'essayeur évalue le filtre en utilisant le tableau référentiel pour la ferme (*Référentiel - Sédiments - Ferme - Annexe 2*). Il codifie ce filtre soit : « conforme » ou « refusé ».

Il inscrit les résultats « conforme » ou « refusé » sur l'ordinateur de poche pour transmission de ces informations aux PLQ. Si le filtre bloque ou défonce, l'essayeur inscrit la cote « refusé » au producteur concerné. Dans tous les cas, l'essayeur laisse le filtre dans la laiterie de ferme. Il remplit le formulaire prévu à l'annexe B de la convention de transport, afin d'informer le producteur du classement du lait de son bassin si le résultat de la filtration conclut à une cote « refusé ».

Pour toute situation conduisant à une cote « refusé », les PLQ feront parvenir une note écrite sous forme électronique au producteur concerné et à la coopérative si le producteur est sociétaire.

**Tout producteur qui se voit assigner une cote « refusé » n'est pas rémunéré pour la collecte concernée.**

Dans le cas de cote « refusé », l'essayeur procède à une filtration à chaque collecte suivante jusqu'à ce que le lait devienne conforme.

Les PLQ et Agropur Coopérative laitière s'engagent à travailler de concert avec le producteur afin d'éliminer les causes d'introduction de sédiments dans le lait.

En plus de la fréquence établie au point 3.1, une usine peut procéder en tout temps à une filtration du lait pour la détection des sédiments sur chaque camion-citerne livrant à son usine, en utilisant la même procédure que celle décrite au présent protocole.

Un registre des producteurs avec cote « refusé » est tenu par les PLQ. Sur demande d'un signataire, les PLQ produiront un bilan relatif à l'application du protocole pour les 12 derniers mois.

#### **4. ENTRÉE EN VIGUEUR ET RENOUVELLEMENT**

Le présent protocole constitue une annexe aux Conventions de mise en marché du lait.

Cette entente entrera en vigueur à la date de modification des articles de la Convention de transport du lait au Québec qui assureront le suivi de ce protocole.

EN FOI DE QUOI, les Parties ont signé en date du \_\_\_\_\_ le protocole  
comme suit :

\_\_\_\_\_  
Agropur Coopérative laitière

\_\_\_\_\_  
Le Conseil des industriels laitiers du Québec

\_\_\_\_\_  
Les Producteurs de lait du Québec



# RÉFÉRENTIEL – SÉDIMENTS – USINE

## Classification du lait cru

■ Conforme				
				
■ Non Conforme				

Annexe 1

# INSTRUCTION

## Installation du filtre pour évaluation des sédiments à l'usine

---

1. Utiliser un filtre propre



2. Entrer le filtre dans le boyau



3. Placer le joint d'étanchéité



4. Filtrer le lait en continu



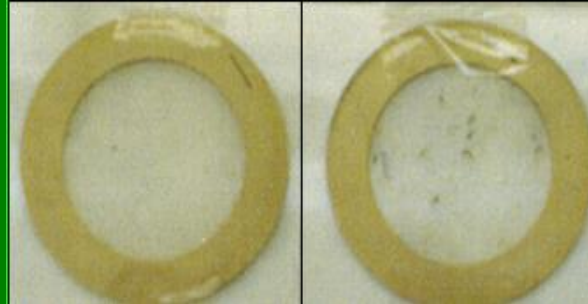
5. Sortir le filtre et le classer à l'aide du référentiel (photos)



# REFÉRENTIEL – SÉDIMENTS – FERME

## Classification du lait cru

**CONFORME**



**REFUSÉ**



Annexe 2



# ANNEXE 19A

## Programme de redirection du lait écrémé

---

Modalités administratives :

- a) Les Producteurs de lait du Québec (PLQ) sollicitent les entreprises de classe 2 ou 4a pour les inviter à conclure des ententes de redirection de lait écrémé. Toutefois, l'entreprise de classe 4a est toujours libre d'y participer étant donné l'aspect volontaire du programme;
- b) Une fois les ententes conclues et acceptées, l'entreprise de classe 4a reçoit le lait entier, garde la crème et libère le lait écrémé couvert par l'entente. Les PLQ prennent en charge le transport du lait écrémé et le dirige vers l'entreprise de classe 2 visée par l'entente<sup>1</sup>;
- c) Le volume de lait écrémé et les composants inclus dans ce volume livré à l'usine réceptrice sont établis sur la base du compteur de l'usine réceptrice et d'une analyse de composition du lait écrémé reçu conformément aux modalités prévues au chapitre 4 de la Convention de mise en marché du lait et payés par celle-ci selon les stipulations des chapitres 10 et 11 de la présente convention;
- d) Aux fins du bilan de masse, le volume de lait et la somme des composants établis au point c) sont crédités à l'usine expéditrice;
- e) L'entreprise ayant libéré le lait écrémé recevra, sur la somme des SNG établis au point c), la compensation déterminée par le CCGAL.

---

<sup>1</sup> Si les parties impliquées par l'entente de redirection de lait en conviennent, le lait entier peut être livré directement à l'entreprise en classe 2. Dans ce cas, c'est la crème qui sera prise en charge par les PLQ et transportée vers l'entreprise de classe 4a, à ses frais.

Dans ces cas, le lait entier livré à l'entreprise de classe 2 est quand même considéré avoir été reçu par l'entreprise de classe 4a. Cette approche assure que les ententes de redirection de lait écrémé n'affecteront pas les garanties d'approvisionnement (volume historique) des entreprises de classe 4a impliquées.

# Annexe 19B

## Procédures administratives du Programme de redirection du lait écrémé pour le lait entier séparé à l'usine de yogourt

---

Légende :

- Y = Yogourt
- B/P = Beurre poudre

**SCÉNARIO - La crème est transportée d'une usine de yogourt Y située dans la province Y à une usine de B/P située dans la province B/P. La province B/P et la province Y sont la même province si les usines B/P et Y sont situées dans la même province.**

- 1.)** L'usine B/P accepte de céder volontairement chaque mois un volume de lait entier de son allocation provinciale par l'intermédiaire de l'office des producteurs de la province B/P.
- 2.)** L'usine Y accepte de recevoir le lait entier. Elle accepte aussi de payer pour ce lait entier, de séparer la crème, sans frais, et de coordonner le transport de la crème vers l'usine B/P.
- 3.)** L'office des producteurs de la province Y accepte de livrer à l'usine Y (yogourt) le volume de lait entier cédé par l'usine B/P. Si l'usine B/P et l'usine Y ne sont pas dans la même province, les obligations en matière de déplacements de lait entre les deux provinces sont ajustées en conséquence. La province où se trouve l'usine B/P cède le volume de lait équivalent, tandis que la province où se trouve l'usine Y reçoit ou conserve le volume de lait équivalent.
- 4.) Facturation et paiement**

L'usine Y reçoit le lait entier et a la responsabilité de payer le lait reçu à l'office des producteurs de la province Y. Ce paiement doit se faire suivant les procédures de déclaration courantes des usines et des rapports mensuels sur l'utilisation du lait et le transfert de lait entre les transformateurs doit être soumis aux offices provinciaux et aux vérificateurs.

L'usine Y facture le coût de la crème transférée dans le cadre du programme de redirection directement auprès de l'usine B/P. Le prix payé pour la crème est celui de la classe régulière d'utilisation finale de la province où se trouve l'usine B/P. Par conséquent, les deux transformateurs participant à la redirection doivent s'accorder sur tout écart entre le volume mesuré et la valeur des composants de la crème.

## **5.) Établissement de la quantité de SNG dans le lait écrémé aux fins de compensation**

La compensation versée à l'usine B/P est entièrement basée sur les mesures prises à l'usine Y (compteur et échantillons officiels).

On utilise le carré de Pearson et les analyses mensuelles de la teneur en matière grasse de la crème et du lait écrémé effectuées par l'usine de yogourt pour calculer les volumes de crème et de lait écrémé associés au lait entier livré dans le cadre du PRLÉ.

On utilise ensuite la formule Pure-Skim pour calculer les composants de SNG associés au lait écrémé en se basant sur la composition moyenne des chargements de lait cru livrés à l'usine Y pendant le mois.

Les composants de SNG ainsi calculés servent à calculer la compensation à verser à l'usine B/P au taux approuvé par le CCGAL pour le PRLÉ.

## **Responsabilités des provinces**

- 6.)** L'office des producteurs de la province B/P paie la compensation pour les SNG cédés par l'usine B/P. L'office des producteurs de la province Y informe l'office des producteurs de la province B/P du nombre de kilogrammes de SNG devant faire l'objet d'une compensation.
- 7.)** L'office des producteurs de la province B/P déclare à la CCL les composants en SNG du lait écrémé cédés par l'usine B/P qui sont admissibles à une compensation. La province Y déclare à la CCL les données nécessaires au calcul du pool P10.
- 8.)** Les systèmes de vérification provinciaux doivent être mis à jour afin de tenir compte de l'adoption du PRLÉ. La vérification des transferts et des déclarations connexes du PRLÉ sera effectuée par les vérificateurs provinciaux conformément aux pratiques et procédures courantes.

## **Transport de la crème entre l'usine Y et l'usine B/P**

- 9.)** L'usine Y doit coordonner le transport de la crème vers l'usine B/P en consultation avec l'office des producteurs de la province Y.

L'office des producteurs de la province Y est responsable du transport et de son paiement.

L'office des producteurs de la province Y déclare à la CCL les frais de transport de la crème aux fins de la mise en commun nationale.

## **Annexe 19 C**

# Procédures administratives du Programme de redirection du lait écrémé pour le fromage au sein du P5<sup>1</sup>

---

### **1. Légende**

- F : fromage
- B/P : Beurre poudre

### **2. Principes**

- L'office sollicite les entreprises pour les inviter à conclure des ententes de redirection de lait écrémé.
- L'entreprise de beurre/poudre est toujours libre d'y participer étant donné l'aspect volontaire du programme;
- Une fois les ententes conclues et acceptées entre les entreprises, l'entreprise de beurre/poudre reçoit le lait entier, garde la crème et libère le lait écrémé visé par l'entente;
- L'office des producteurs se charge du transport du lait écrémé et dirige le lait écrémé visé par le programme.

### **3. Mise en commun des coûts et des revenus**

- Les revenus additionnels et les indemnités seraient mis en commun entre les provinces du P5 selon leur part respective de la production intra-quota individuelle des producteurs (comme tous les autres revenus). Les coûts de transport associés seraient mis en commun au sein de la mise en commun des coûts de transport du P5.

---

<sup>1</sup> Si le lait entier est séparé dans une usine de yogourt, il faut se reporter aux procédures administratives du CCGAL sur le Programme de redirection de lait écrémé, approuvées par le CCGAL les 21 et 22 janvier 2015

#### **4. Procédures administratives pour lait entier séparé à l'usine de fromage**

***SCÉNARIO - La crème est transportée d'une usine F (fromage) située dans la province F à une usine de B/P située dans la province B/P (beurre/poudre). La province B/P et la province F sont la même province si les usines B/P et F sont situées dans la même province.***

- L'usine B/P accepte de céder volontairement chaque mois un volume du lait entier de son allocation provinciale par l'intermédiaire de l'office des producteurs de la province B/P.
- L'usine F accepte de recevoir le lait entier. Elle accepte aussi de payer pour ce lait entier, de séparer la crème sans frais et de coordonner le transport de la crème vers l'usine B/P.
- L'office des producteurs de la province F accepte de livrer à l'usine F le volume de lait entier cédé par l'usine B/P. Si l'usine B/P et l'usine F ne sont pas dans la même province, les obligations en matière de déplacements du lait entre les deux provinces sont rajustées en conséquence. La province où se trouve l'usine B/P cède le volume de lait équivalent, tandis que la province où se trouve l'usine F reçoit ou conserve le volume de lait équivalent.

#### **5. Facturation et paiement**

- L'usine F reçoit le lait entier et a la responsabilité de payer le lait reçu à l'office des producteurs de la province F. Ce paiement doit se faire suivant les procédures de déclaration courantes des usines et les rapports mensuels sur l'utilisation du lait et les transferts de lait entre les transformateurs doivent être soumis aux offices provinciaux et aux vérificateurs.
- L'usine F facture le coût de la crème transférée dans le cadre du programme de redirection directement auprès de l'usine B/P. Le prix payé pour la crème est celui de la classe régulière d'utilisation finale de la province où se trouve l'usine de beurre-poudre. Par conséquent, les deux transformateurs participant à la redirection doivent s'accorder sur tout écart entre le volume mesuré et la valeur des composants de la crème.

#### **6. Établissement de la quantité de SNG dans le lait écrémé aux fins d'indemnisation**

- L'indemnité versée à l'usine B/P est entièrement basée sur les mesures prises à l'usine F (compteur et échantillons officiels).

- On utilise le carré de Pearson et les analyses mensuelles de la teneur en matière grasse de la crème et du lait écrémé effectuées par l'usine de fromage pour calculer les volumes de crème et de lait écrémé associés au lait entier livré dans le cadre du PRLÉ.
- On utilise ensuite la formule Pure-Skim pour calculer les composants de SNG associés au lait écrémé en se basant sur la composition moyenne des chargements de lait cru livrés à l'usine F pendant le mois.
- Les composants de SNG ainsi calculés servent à calculer la compensation à verser à l'usine B/P au taux approuvé par le CCGAL pour le PRLÉ<sup>2</sup>

## **7. Responsabilités des provinces**

- L'office des producteurs de la province B/P paie l'indemnité pour les SNG cédés par l'usine B/P. L'office des producteurs de la province F informe l'office des producteurs de la province B/P du nombre de kg de SNG devant faire l'objet d'une indemnisation.
- L'office des producteurs de la province B/P déclare à la CCL les composants en SNG du lait écrémé cédés par l'usine B/P qui sont admissibles à une indemnisation. La province F déclare à la CCL les données nécessaires au calcul de mise en commun P5.
- Les systèmes de vérification provinciaux doivent être mis à jour afin de tenir compte de l'adoption du PRLÉ. La vérification des transferts et des déclarations connexes du PRLÉ sera effectuée par les vérificateurs provinciaux de l'utilisation du lait conformément aux pratiques et procédures courantes.

## **8. Transport de la crème entre l'usine F et l'usine B/P**

- L'usine F doit coordonner le transport de la crème vers l'usine B/P en consultation avec l'office des producteurs de la province F.
- L'office des producteurs de la province F se charge du transport et de son paiement.

---

<sup>2</sup> La compensation est actuellement établie à 80 % de la marge des transformateurs de la CCL

- L'office des producteurs de la province F déclare à la CCL les frais de transport de la crème aux fins de la mise en commun nationale.

## **9. Procédures administratives pour le lait entier séparé à l'usine beurre/poudre**

***SCÉNARIO - Le lait écrémé est transporté d'une usine B/P située dans la province B/P à une usine F située dans la province F. La province B/P et la province F sont la même province si les usines B/P et F sont situées dans la même province.***

- L'usine B/P accepte de céder volontairement chaque mois un volume de lait écrémé provenant de son allocation provinciale de lait entier par l'intermédiaire de l'office des producteurs de la province B/P.
- L'usine B/P accepte de séparer la crème sans frais et de coordonner le transport du lait écrémé vers l'usine F.
- L'usine F accepte de recevoir le lait écrémé. Elle accepte également de payer l'usine B/P pour le lait écrémé au prix de la classe 3 qui s'applique.

## **10. Facturation et paiement**

- L'usine B/P reçoit le lait entier et a la responsabilité de payer le lait reçu à l'office des producteurs de la province B/P. Ce paiement doit se faire suivant les procédures de déclaration courantes des usines et les rapports mensuels sur l'utilisation du lait et les transferts de lait entre les transformateurs doivent être soumis aux offices provinciaux et aux vérificateurs.
- L'usine B/P facture le coût du lait écrémé transféré dans le cadre du programme de redirection directement à l'usine F. Le prix payé pour le LÉ est celui de la classe régulière d'utilisation finale de la province où se trouve l'usine F. Par conséquent, les deux transformateurs participant à la redirection doivent s'entendre sur tout écart entre le volume mesuré et la valeur des composants de la crème et de SNG.

## **11. Établissement de la quantité de SNG dans le lait écrémé aux fins d'indemnisation**

- L'indemnisation versée à l'usine B/P est entièrement basée sur les mesures prises à l'usine B/P (compteur et échantillons officiels).
- On utilise le carré de Pearson et les analyses mensuelles de la teneur en matière grasse de la crème et du lait écrémé effectuées à l'usine de B/P pour calculer les

volumes de crème et de lait écrémé associés au lait entier livré dans le cadre du PRLÉ.

- On utilise ensuite la formule Pure-Skim pour calculer les composants de SNG associés au lait écrémé en se basant sur la composition moyenne des chargements de lait cru livrés à l'usine B/P pendant le mois.



- Les composants de SNG ainsi calculés servent à calculer l'indemnité à verser à l'usine B/P au taux approuvé par le CCGAL pour le PRLÉ<sup>3</sup>.

## **12. Responsabilités des provinces**

- L'office des producteurs de la province B/P paie l'indemnité pour les SNG cédés par l'usine B/P.
- L'office des producteurs de la province B/P déclare à la CCL les composants en SNG du lait écrémé cédés par l'usine B/P qui sont admissibles à une indemnisation et déclare à la CCL les données requises pour les calculs de mise en commun du P5.
- Les systèmes de vérification provinciaux doivent être mis à jour afin de tenir compte de l'adoption du PRLÉ. La vérification des transferts et des déclarations connexes du PRLÉ sera effectuée par les vérificateurs provinciaux de l'utilisation du lait conformément aux pratiques et procédures courantes.

## **13. Transport du lait écrémé entre les usines B/P et F**

- L'usine B/P doit coordonner le transport de LÉ vers l'usine F en consultation avec l'office des producteurs de la province B/P.
- L'office des producteurs de la province B/P se charge du transport et de son paiement.
- L'office des producteurs de la province B/P déclare à la CCL les frais de transport du lait écrémé aux fins de la mise en commun nationale.

---

<sup>3</sup> La compensation est actuellement établie à 80 % de la marge des transformateurs de la CCL

## ANNEXE 20

# Calcul du déficit

---

Le déficit en classes 3a<sub>1</sub> et 3b<sub>1</sub> regroupées au 31 juillet 2013 est égal à la différence entre l'utilisation du lait au 31 juillet 2013 en classes 3a<sub>1</sub> et 3b<sub>1</sub> regroupées moins les volumes liés au PIMPL /PIL et le volume historique détenu à cette même date.

Ce calcul est fait par entreprise. Le déficit à combler est la somme des déficits de chaque entreprise.

Au 31 juillet 2013, le déficit est partagé entre les classes 3a ainsi que 3b<sub>1</sub> et 3c<sub>1</sub> regroupées selon le même partage que les volumes historiques établis à l'article 2.07, soit au prorata de l'utilisation 2012-2013.

Pour les années suivant 2012-2013, la cristallisation du déficit se fait en comparant le volume historique en classes 3a ainsi que 3b<sub>1</sub> et 3c<sub>1</sub> regroupées au moindre de :

- l'utilisation 2012-2013, excluant les volumes liés au PIMPL/PIL;
- l'utilisation de l'année laitière précédente à l'année laitière en cours, excluant les volumes liés au PIMPL/PIL;

jusqu'à ce que le déficit des classes 3a ainsi que 3b<sub>1</sub> et 3c<sub>1</sub> regroupées soit résorbé. On met fin à ce calcul lorsque le volume disponible est suffisant pour résorber le déficit des entreprises, même si le déficit des entreprises dont l'utilisation est en recul par rapport à 2012-2013 n'a pas été comblé.

# Annexe 21

---

## MÉCANISME HARMONISÉ DE FACTURATION

En respect des décisions de l'OS du P5, de la MCLO et du CCGAL  
des 28 juillet 2016, 16 décembre 2016, 24 janvier 2017 et 26 juillet 2018

### 1. Introduction

- Les provinces établiront une classe 7 pour les ingrédients sans condition pour la fabrication d'ingrédients laitiers;
- Un mécanisme mensuel de facturation, de déclaration et de vérification qui protège les intérêts des deux parties dans la classe d'ingrédients sera mis en place uniformément dans chaque province par les producteurs et les transformateurs;
- Les transformateurs reconnaissent que le même mécanisme anticannibalisation sera mis en place dans toutes les provinces.

### 2. Principaux objectifs

- Protéger le revenu des producteurs de la cannibalisation dans les classes intérieures plus lucratives;
- Apporter équité et uniformité des conditions pour tous les transformateurs de lait au Canada grâce à la vérification et au mécanisme de facturation.

### 3. Classe d'ingrédients 7

Produits, composants et ingrédients admissibles à la classe 7 :

- les composants du lait écrémé, y compris les concentrés protéiques laitiers et les isolats de protéines laitières, sous toute forme liquide et en toute concentration, obtenus par quelque procédé que ce soit, 1);
- la poudre de lait écrémé;
- le lait entier en poudre, 2);
- la caséine comestible et les caséinates comestibles en poudre, 3);
- le yogourt en poudre, la crème sure en poudre, le lait partiellement écrémé en poudre et les mélanges laitiers en poudre ayant une teneur maximale en matière grasse du lait de 4 %;
- la caséine-présure (sèche ou caillée) utilisée pour la fabrication de produits finaux non standardisés dans la catégorie de fromage fondu, 4).

Le lait utilisé pour obtenir les composants, les produits et les ingrédients de la classe 7 utilisés par la suite pour la transformation d'un produit dans une autre classe est présumé provenir de cette autre classe aux fins de l'établissement du

prix du lait et de la facturation, suivant la définition donnée dans le Mécanisme harmonisé de facturation.

Précisions :

- 1) L'admissibilité des liquides est assujettie à des règles particulières décrites dans les mesures administratives du Mécanisme harmonisé de facturation.
- 2) Les règles restent à définir.
- 3) Y compris la caséine, le caséinate de sodium et le caséinate de calcium.
- 4) Suivant la méthode définie dans les normes nationales de vérification.

#### 4. Mécanisme de facturation

- Les transformateurs auront accès au prix de la classe d'ingrédients pour le lait écrémé et les autres produits laitiers de la classe des ingrédients dans les limites des ratios de facturation établis par le Mécanisme harmonisé de facturation (voir section 8).
- Les ratios de facturation sont calculés et appliqués sur le total des protéines laitières dans la cuve, de toutes sources – lait frais, ingrédients de protéines laitières canadiennes et ingrédients de protéines laitières importées.
- Pour les fromages de la classe 3, le total des protéines laitières dans la cuve ne comprend pas les protéines laitières provenant du lactosérum ou de sous-produits du lactosérum.
- Les transformateurs qui utilisent moins de protéines laitières fraîches que les quantités spécifiées par les ratios de facturation pour chaque classe dans la section 8 seront sujets à un ajustement de prix sur cette quantité moins élevée selon l'écart entre les prix des composants de la classe plus lucrative et les prix des composants de la classe d'ingrédients.
- Aux fins de l'établissement des prix des composants et de leur facturation, les ratios de facturation des protéines sont élargis pour couvrir et capturer les petites quantités de matière grasse et les plus grandes quantités d'autres composants trouvés dans le volume équivalent de lait écrémé associé à, ou utilisé dans la fabrication d'ingrédients de protéines laitières – aux fins du calcul, le lait écrémé est présumé standardisé à une teneur en matière grasse de 0,001 kg par litre.
- Un ajustement de prix sera appliqué sur le lait acheté si la matière grasse provenant des produits laitiers de la classe d'ingrédients et/ou d'autres produits ou ingrédients laitiers dépasse la matière grasse qui serait contenue dans un produit ou ingrédient de protéines laitières fabriqué de lait écrémé standardisé à 0,001 kg de matière grasse par litre. L'ajustement de prix sera calculé selon l'écart entre le prix de la matière grasse de la classe plus lucrative et le prix de la matière grasse dans la classe d'ingrédients.

#### 5. Déclaration

- Les transformateurs doivent déclarer, pour chaque produit, toutes les protéines laitières dans la cuve, de toutes sources – lait frais, ingrédients de protéines laitières canadiennes et ingrédients de protéines laitières importées – à l'exclusion des protéines ajoutées et des composants associés provenant du lactosérum et/ou des sous-produits du lactosérum dans le cas du fromage.

- Les transformateurs seront responsables de la destination de leurs ingrédients. Le lait utilisé pour fabriquer des produits ou des ingrédients laitiers admissibles à la classe d'ingrédients pour vente ou transfert à une autre installation de transformation laitière au Canada, par l'entremise ou non d'une tierce partie, qui n'achète pas de lait d'un office de mise en marché du lait, sera facturé au prix de la classe d'utilisation finale du produit laitier fabriqué. Dans de telles circonstances, les prix des composants de la classe d'ingrédients ne s'appliqueront que si l'installation de transformation laitière qui fait l'achat consent à une vérification de l'utilisation finale pour veiller à ce que les composants soient facturés selon les ratios de facturation des protéines des produits laitiers réglementés indiqués à la section 8.
- Les déclarations des transformateurs seront traitées en stricte confidentialité.

## 6. Vérification

- Les auditeurs doivent avoir accès, pour chaque produit et **mensuellement**, à l'information requise sur la teneur totale en protéines laitières dans la cuve, de toutes sources – lait frais, ingrédients de protéines laitières canadiennes et ingrédients de protéines laitières importées. Ceci comprend les registres comptables sur l'achat de tous les produits laitiers et ingrédients de protéines laitières utilisés pour la fabrication du lait et des produits laitiers transformés. Ceci vise à s'assurer que toutes les sources de protéines ont été comptabilisées pour déterminer les ratios de facturation du produit de protéines.

Les auditeurs devront procéder, **mensuellement**, à la validation et au rapprochement de la teneur totale en protéines laitières dans la cuve, de toutes sources, par variété de produits et par classe. Ceci sera effectué selon les horaires réguliers de vérification.

## 7. Règlement

Les offices de mise en marché des producteurs mettront en place, d'ici le 1<sup>er</sup> février 2017 et uniformément dans chaque province, les changements réglementaires requis aux échelles provinciale et nationale pour la mise en œuvre de ce mécanisme selon leurs processus provinciaux.

## 8. Mise en œuvre

Que le P5 et la MCLO établissent un groupe de travail conjoint formé de personnel technique des producteurs qui peaufinera les ratios de facturation en suspens et surveillera en continu la mise en œuvre du Mécanisme harmonisé de facturation.

La CCL examinera les procédures de vérification et le mécanisme de facturation des provinces pour veiller à une mise en œuvre équitable et uniforme, conforme aux présentes règles.

## 9. Références des ratios de facturation pour les produits finis (voir tableaux suivants)

## RATIOS DE FACTURATION DES PRODUITS LAITIERS

### Classe 1 (1)

Tableau des ratios pour le lait de consommation Approuvé par le CCGAL juillet 2017 mise à jour - juillet 2018									
<i>Objectif : Obtenir un mécanisme de facturation fondé sur le maintien de l'usage du lait frais dans le secteur du lait de consommation, tout en permettant la mise au point de boissons innovatrices qui ne concurrencent pas directement les produits traditionnels à base de lait de consommation.</i>									
Traitement	Classe d'utilisation finale	Catégorie de produits	Exemples	Ratio de facturation	Base utilisée pour le ratio de facturation	Enrichi en solides ajoutés (norme) ou avec protéines ajoutées (pas de norme) ou par ultrafiltration <sup>2</sup>	Utilisation d'ingrédients de classe 7	Traitement des sous-produits dans le contexte du MHF	
N° Breuvages laitiers (n°s 1-11)									
1	1	1 (a,b,c,d)	« Lait blanc ou crème » conforme à la réglementation provinciale ou fédérale, dans n'importe quel format	Produit standard de lait de consommation, Produit standard de crème (moitié-moitié, crème de table, crème à fouetter)	Aucun ratio. Tous les composants proviennent de lait frais et de crème facturés aux prix de la classe 1	s.o.	Selon ce scénario, la référence de facturation est 100 % des protéines contenues dans un volume égal de produit de lait de consommation ayant la même teneur en matière grasse. Les protéines laitières ou concentrés de protéines ajoutés par ultrafiltration au-delà de la référence de facturation seront facturés au prix de la classe d'ingrédients (c.-à-d. laits filtrés à teneur réduite en lactose) <sup>1</sup> .	L'utilisation d'ingrédients de la classe 7 est interdite par la réglementation. De ce fait, tout produit de lait de consommation et de crème reconstitué à partir d'ingrédients de la classe 7 sera assujéti à une pénalité au prix de la classe 1(a).	L'utilisation de sous-produits est interdite par la réglementation. De ce fait, tout produit de lait de consommation et de crème reconstitué à partir de sous-produits sera facturé au prix de la classe 1(a).
2	1	1 (a,b,c,d)	Produits de lait de consommation qui ressemblent de près aux produits standard de lait de consommation mais ne correspondent pas à la définition standard « technique » en raison de l'ajout d'additifs tels que du calcium, des minéraux, des vitamines ou des sources de gras oméga-3	Laits enrichis en calcium, en oméga	Aucun ratio. Tous les composants proviennent de lait frais et de crème facturés aux prix de la classe 1	s.o.	Selon ce scénario, la référence de facturation est 100 % des protéines contenues dans un volume égal de produit de lait de consommation ayant la même teneur en matière grasse. Les protéines laitières ou concentrés de protéines ajoutés par ultrafiltration au-delà de la référence de facturation seront facturés au prix de la classe d'ingrédients (c.-à-d. laits filtrés à teneur réduite en lactose) <sup>1</sup> .	L'utilisation d'ingrédients de la classe 7 est interdite. De ce fait, tout produit de lait de consommation et de crème reconstitué à partir d'ingrédients de la classe 7 sera assujéti à une pénalité au prix de la classe 1(a).	Lorsque le babeurre est utilisé comme sous-produit admissible en classe 1(a)1, il sera assujéti à un rajustement de prix correspondant à l'équivalent du plein prix de la classe 4(a). Les sous-produits qui entrent dans la fabrication de produits de lait de consommation admissibles à cette catégorie seront facturés au prix de la classe 1(a).

(1) Décision du CCGAL, 25-26 juillet 2017. D-40-2017 mise à jour en juillet 2018. En vigueur le 1<sup>er</sup> janvier 2019.

3	1	1 (a,b,c,d)	Petits contenants de lait et de crème destinés au café, aromatisés ou non, faits à partir d'une source de matière grasse du lait et vendus en emballages de 15 ml ou moins, constitués d'un mélange de lait frais ou de crème et de sous-produits de babeurre ou de perméat, dont la teneur laitière dépasse 50 % du poids.	Petits contenants de lait et de crème destinés au café	Aucun ratio. Tous les composants proviennent de lait frais et de crème facturés aux prix de la classe 1	s.o.	s.o.	L'utilisation d'ingrédients de la classe 7 est interdite. De ce fait, tout produit de lait de consommation et de crème reconstitué à partir d'ingrédients de la classe 7 sera assujéti à une pénalité au prix de la classe 1(a).	L'utilisation de sous-produits est limitée au babeurre, au lactosérum, aux produits le lactosérum et au perméat de lactose <sup>3</sup> . Lorsque le babeurre est utilisé comme sous-produit admissible en classe 1(a)1, il sera assujéti à un rajustement de prix correspondant à l'équivalent du plein prix de la classe 4(a). Tous les autres sous-produits utilisés dans cette catégorie seront facturés au prix de la classe 1(a).
4	1	1 (a,b,c,d)	Crème aromatisée fait à partir d'une source de matière grasse du lait, de n'importe quel format, dont la teneur laitière est supérieure à 50 % du poids	Crème à la vanille destinée au café, colorant à café à la crème irlandaise ou autres types de crèmes aromatisées.	Aucun ratio. Tous les composants proviennent de lait frais et de crème facturés aux prix de la classe 1	s.o.	s.o.	L'utilisation d'ingrédients de la classe 7 est interdite. De ce fait, tout produit de lait de consommation et de crème reconstitué à partir d'ingrédients de la classe 7 sera assujéti à une pénalité au prix de la classe 1(a).	Lorsque le babeurre est utilisé comme sous-produit admissible en classe 1(a)1, il sera assujéti à un rajustement de prix correspondant à l'équivalent du plein prix de la classe 4(a). Les sous-produits qui entrent dans la fabrication de produits de lait de consommation admissibles à cette catégorie seront facturés au prix de la classe 1(a).
5	1	1 (a,b,c,d)	Boissons laitières aromatisées faites à partir de lait frais et de babeurre	Boissons laitières faites à partir de lait frais et de babeurre	Aucun ratio. Tous les composants proviennent de lait frais et de crème facturés aux prix de la classe 1 sauf les produits enrichis	s.o.	<p>Selon ce scénario, la référence de facturation est 100 % des protéines contenues dans un volume égal de produit de lait de consommation ayant la même teneur en matière grasse. Les protéines laitières ou concentrés de protéines ajoutés par ultrafiltration au-delà de la référence de facturation seront facturés au prix de la classe d'ingrédients (c.-à-d. laits filtrés à teneur réduite en lactose)<sup>1</sup> – Sous réserve d'examen s'il y a lieu</p>	L'utilisation d'ingrédients de la classe 7 est interdite. De ce fait, tout produit de lait de consommation et de crème reconstitué à partir d'ingrédients de la classe 7 sera assujéti à une pénalité au prix de la classe 1(a).	Lorsque le babeurre est utilisé comme sous-produit admissible en classe 1(a)1, il sera assujéti à un rajustement de prix correspondant à l'équivalent du plein prix de la classe 4(a). Les autres sous-produits, sauf le babeurre, qui entrent dans la fabrication de produits de lait de consommation admissibles à cette catégorie seront facturés au prix de la classe 1(a).

6	1	1 (a,b,c,d)	Produits standard de lait de consommation aromatisés, y compris ceux qui sont admissibles au programme de laits aromatisés du P5 (laits au chocolat ou aromatisés, y compris le lait à café aromatisé).	Laits au chocolat.	Aucun ratio. Tous les composants proviennent de lait frais et de crème facturés aux prix de la classe 1	s.o.	<p>Selon ce scénario, la référence de facturation est 100 % des protéines contenues dans un volume égal de produit de lait de consommation ayant la même teneur en matière grasse. Les protéines laitières ou concentrés de protéines ajoutés par ultrafiltration au-delà de la référence de facturation seront facturés au prix de la classe d'ingrédients (c.-à-d. laits filtrés à teneur réduite en lactose)<sup>1</sup> – Sous réserve d'examen s'il y a lieu</p>	<p>L'utilisation d'ingrédients de la classe 7 est interdite. Par conséquent, les produits standard de lait aromatisés faits à partir de produits de lait autre que du lait frais qui sont conformes à la norme fédérale n'ont pas accès à la classe 7. De ce fait, tout produit de lait de consommation et de crème reconstitué à partir d'ingrédients de la classe 7 sera assujéti à une pénalité au prix de la classe 1(a).</p>	<p>Les sous-produits qui entrent dans la fabrication de produits de lait de consommation admissibles à cette catégorie seront facturés au prix de la classe 1(a). Lorsque le babeurre est utilisé comme sous-produit admissible en classe 1(a)1, il sera assujéti à un rajustement de prix correspondant à l'équivalent du plein prix de la classe 4(a).</p>
7	1	2b	Laits frappés qui respectent la norme fédérale des mélanges de laits frappés ayant une teneur en lait frais d'au moins 85 %, en volume.	Laits frappés admissibles au contrat du P5 pour le lait au chocolat et les laits aromatisés.	La teneur en lait frais a continué d'être facturée aux prix des composants du lait en classe 2b	s.o. (pour autant que nous sachions, il n'y a pas de produit du genre sur le marché)	<p>L'utilisation d'ingrédients de la classe 7 est autorisée, mais limitée en raison de la forte teneur en lait obligatoire dans cette catégorie.</p>	<p>L'utilisation de sous-produits est autorisée, mais limitée en raison du fort volume de lait frais obligatoire de cette catégorie.</p>	
8	3	1 (a,b,c,d)	Lait de poule	Lait de poule	50/50	<p>Selon le total des protéines laitières utilisées</p>	s.o.	<p>L'utilisation d'ingrédients de la classe 7 est autorisée dans les limites du ratio de facturation prescrit. Un rajustement peut être apporté en fonction de la différence de prix entre les classes 1(a) et 7 si l'utilisation des ingrédients dépasse le ratio de facturation applicable.</p>	<p>L'utilisation de sous-produits est autorisée. Tous les ingrédients des sous-produits seront pris en compte dans la portion des ingrédients du ratio de facturation. Par conséquent, si l'utilisation de sous-produits tels que le lactosérum, les produits du lactosérum, le babeurre et le perméat de lactose dépasse le ratio de facturation applicable, elle sera assujéti à un rajustement en fonction de la différence entre les prix des classes 1 et 7.</p>



9	3	2b	Laits frappés ayant une teneur en lait frais de moins de 85 % en volume, qui respectent la norme fédérale des mélanges de laits frappés; comprend aussi les variantes de produits ayant une teneur en lait frais de moins de 85 %, en volume, qui respectent la norme fédérale des mélanges de laits frappés, sauf la teneur minimale en matière grasse de 3 %.	Laits frappés non admissibles au contrat du P5 pour le lait au chocolat et les laits aromatisés, ayant une teneur en lait frais de moins de 85 % en volume.	50/50	Selon le total de protéines laitières utilisées	s.o. (pour autant que nous sachions, il n'y a pas de produit du genre sur le marché)	L'utilisation d'ingrédients de la classe 7 est autorisée dans les limites du ratio de facturation prescrit. Un rajustement peut être apporté en fonction de la différence de prix entre les classes 1(a) et 7 si l'utilisation des ingrédients dépasse le ratio de facturation applicable.	L'utilisation de sous-produits est autorisée. Tous les ingrédients des sous-produits seront pris en compte dans la portion des ingrédients du ratio de facturation. Par conséquent, si l'utilisation de sous-produits tels que le lactosérum, les produits du lactosérum, le babeurre et le perméat de lactose <sup>3</sup> dépasse le ratio de facturation applicable, elle sera assujettie à un rajustement en fonction de la différence entre les prix des classes 1 et 7.
10	3	1 (a,b,c,d)	Tous les types de breuvages laitiers qui ne sont pas admissibles au programme de laits aromatisés et laits frappés du P5 ni aux classes spéciales, constitués de mélanges de lait frais et de jus de fruits et de légumes et d'autres produits, dont la teneur laitière est supérieure à 50 % du poids et ayant une teneur en protéines laitières inférieure à 75 % des protéines laitières contenues dans un volume égal de lait ayant la même teneur en babeurre. <sup>2</sup>	Les boissons au café, les boissons fouettées qui ne sont pas faites à partir de yogourt, etc.	50/50	Selon le total de protéines laitières utilisées	s.o.	L'utilisation d'ingrédients de la classe 7 est autorisée dans les limites du ratio de facturation prescrit. Un rajustement peut être apporté en fonction de la différence de prix entre les classes 1(a) et 7 si l'utilisation des ingrédients dépasse le ratio de facturation applicable.	L'utilisation de sous-produits est autorisée. Tous les ingrédients des sous-produits seront pris en compte dans la portion des ingrédients du ratio de facturation. Par conséquent, si l'utilisation de sous-produits tels que le lactosérum, les produits du lactosérum, le babeurre et le perméat de lactose <sup>3</sup> dépasse le ratio de facturation applicable, elle sera assujettie à un rajustement en fonction de la différence entre les prix des classes 1 et 7.
11	3	2b	Boissons de sport/nutritionnelles ayant une teneur minimale en protéines 2X plus grande que les produits de lait de consommation qui ont la même teneur en m.g. (produits de lait écrémé = 35 g de protéines/litre)	Boissons de sport/nutritionnelles à haute teneur en protéines	22/78	Selon le total de protéines laitières utilisées	s.o.	L'utilisation d'ingrédients de la classe 7 est autorisée dans les limites du ratio de facturation prescrit. Un rajustement peut être apporté en fonction de la différence de prix entre les classes 1(a) et 7 si l'utilisation des ingrédients dépasse le ratio de facturation applicable.	L'utilisation de sous-produits est autorisée. Tous les ingrédients des sous-produits seront pris en compte dans la portion des ingrédients du ratio de facturation. Par conséquent, si l'utilisation de sous-produits tels que le lactosérum, les produits du lactosérum, le babeurre et le perméat de lactose <sup>3</sup> dépasse le ratio de facturation applicable, elle sera assujettie à un rajustement en fonction de la différence entre les prix des classes 1 et 7.

<sup>1</sup> Calculé à l'usine réceptrice à l'aide de la formule de lait écrémé pur au moyen du test mensuel de composition du lait frais reçu

<sup>2</sup> Un produit enrichi se définit comme un produit dont la teneur en protéines laitières et autres composants solides du lait associés est supérieure à celle que l'on trouve normalement dans des produits standards de lait de consommation qui ont la même teneur en matière grasse.

<sup>3</sup> Définition du perméat de lactose : Sous-produit de la filtration du lait ou du lait écrémé qui contient en théorie seulement du lactose et de l'azote non protéique. (Un pourcentage maximal de protéines pourrait être inclus afin de tenir compte de la réalité de la transformation et de la perte pendant la filtration (% à discuter)).

Traitement	Classe d'utilisation finale	Catégorie de produits	Exemples	Ratio de facturation	Base utilisée pour le ratio de facturation	Enrichi en solides ajoutés (norme) ou avec protéines ajoutées (pas de norme) ou par ultrafiltration <sup>2</sup>	Utilisation d'ingrédients de classe 7	Traitement des sous-produits dans le contexte du MHF	
<b>Autres breuvages dont le contenu laitier est de moins de 50 % en poids (nos 12-14)</b>									
12	4	7	Les boissons utilisées comme substituts de repas faites à partir d'une source de matière grasse non laitière, sauf pour la petite quantité de matière grasse du lait associée aux protéines issues de lait écrémé, ayant une teneur laitière de 50 % ou moins du poids. Doit inclure des sources de protéines végétales ou un profil de SNG du lait qui diffère largement du lait écrémé, ainsi que des vitamines et minéraux ajoutés. Les produits laitiers d'imitation constitués uniquement de matière grasse végétale et de poudre de lait écrémé ne sont pas admissibles.	Boost, Ensure	Toutes les protéines de source laitière facturées aux prix de la classe 7	s.o.	s.o.	Utilisation d'ingrédients de classe 7 tout à fait autorisée	Utilisation de sous-produits tout à fait autorisée
13	4	7	Boissons lactiques dont le contenu laitier est moins de 50 % par poids et qui a un contenu en protéines lactiques de moins de 50 % retrouvé dans un volume égal de lait de consommation qui a le même contenu en matière grasse. Le contenu en matière grasse doit être principalement de source végétale, excepté pour les petites quantités contenues dans la protéine laitière des ingrédients utilisés.	Boissons lactiques dont le contenu laitier est moins de 50%.	Toutes les protéines de source laitière facturées aux prix de la classe 7	s.o.	s.o.	Utilisation d'ingrédients de classe 7 tout à fait autorisée	Utilisation de sous-produits tout à fait autorisée
14	4	7	Colorant à café à base de caséinates faites à partir d'une source de matière grasse non laitière, sauf pour la petite quantité de matière grasse du lait associée aux protéines issues de lait écrémé, ayant une teneur laitière de 50 % ou moins du poids. Doit inclure seulement des ingrédients du lait sous forme de caséine ou de caséinate.	Coffee-Mate	Toutes les protéines de caséinates facturées aux prix de la classe 7	s.o.	s.o.	Utilisation d'ingrédients de classe 7 tout à fait autorisée	Utilisation de sous-produits tout à fait autorisée

<sup>2</sup> Un produit enrichi se définit comme un produit dont la teneur en protéines lactiques et autres composants solides du lait associés est supérieure à celle que l'on trouve normalement dans des produits standards de lait de consommation qui ont la même teneur en matière grasse.

## Classe 2

Classe	Produits finaux	Ratio de prix des protéines des produits laitiers pour la facturation au prix de la classe d'utilisation finale des produits laitiers finis	Ratio de prix des protéines des produits laitiers de la classe d'ingrédients pour la facturation au prix de la classe d'ingrédients
2a	Tous les types de yogourt y compris les yogourts boissons, kéfir, Lassi, excluant les yogourts congelés	Du 1 <sup>er</sup> février 2017 au 31 janvier 2019 : 70 % 1 <sup>er</sup> février 2019 et après : 75 %	Du 1 <sup>er</sup> février 2017 au 31 janvier 2019 : 30 % 1 <sup>er</sup> février 2019 et après : 25 %
2b	Desserts laitiers frais (c.-à-d. : une teneur d'au moins 75 % en lait frais, la durée de conservation du produit final nécessite une réfrigération)	75 %	25 %
	Tous les types de crème glacée et de mélange à crème glacée, congelés ou non	100 % des protéines et des autres solides associés contenus dans la crème <sup>2</sup>	100 % de la quantité totale d'ingrédients laitiers écrémés <sup>3</sup>
	Autres produits laitiers congelés, y compris les yogourts congelés, les desserts congelés et les mélanges de lait frappé non destinés à la vente au détail		
	Tous les types de fudges, poudings, mélanges à soupe et desserts indiens <sup>4</sup>	100 %	0 %
	Crème sure	75 %	25 %
Boissons lactières frappées	Aucun accès à la classe 7 <sup>5</sup> . Cependant, rien n'empêchera l'utilisation de sous-produits		
	Boissons nutritives/sportives ayant une teneur minimum en protéines <b>deux fois</b> supérieure à celle des produits laitiers liquides	Aucun accès à la classe 7 <sup>6</sup> . Cependant, rien n'empêchera l'utilisation de sous-produits	

2. Aux fins de calculs, on présume que la crème est normalisée à un dosage de la matière grasse de 0,4 kg par litre.

3. Aux fins de calculs, on présume que le lait écrémé est normalisé à un dosage de la matière grasse de 0,001 kg par litre.

4. Le Secrétariat envisage de retirer les fudges, poudings, mélanges à soupe et desserts indiens du système harmonisé de classement du lait (non considérés comme étant des produits laitiers finis).

5. Les discussions se poursuivront au GTMSNI.

6. Les discussions se poursuivront au GTMSNI.

### Classe 3

Classe	Produits finaux	Ratio de prix des protéines des produits laitiers pour la facturation au prix de la classe d'utilisation finale des produits laitiers finis <sup>7</sup>	Ratio de prix des protéines des produits laitiers de la classe d'ingrédients pour la facturation au prix de la classe d'ingrédients
3a	Fromages ayant un ratio de 95 % selon les normes fédérales sur les produits laitiers	95 %	5 %
	Fromage en grains, fromage à pizza partiellement écrémé, fromage à pizza, fromage fait de lait écrémé, ricotta et les autres variétés de fromages faisant partie de la classe 3(a)	83 %	17 %
3b	Cheddar vieilli (9 mois et plus conformément au Règlement sur les produits laitiers)	100 %	0 %
	Cheddar et types de cheddar vendus frais	83 %	17 %
	Caillé brassé, fromage à la crème et bases de fromage crémeux ou mélanges de fromage autres que les bases de fromage crémeux ou mélanges de fromage utilisés pour fabriquer les produits mentionnés dans une autre classe	83 %	17 %
	Tous les produits non mentionnés dans les classes 3(a), 3(b), 3(c) ou 3(d) fabriqués par coagulation – à l'aide de bactéries – du lait, de produits du lait ou d'un mélange de ceux-ci en vue de former un caillé; exclut le caillé de caséine-présure	83 %	17 %
3c <sub>1</sub>	Feta	50 %	50 %
	Asiago, gouda, havarti, parmesan, suisse	95 %	5 %

7. Exclut les protéines ajoutées et les composantes associées issues du lactosérum et/ou des sous-produits du lactosérum.

Classe	Produits finaux	Ratio de prix des protéines des produits laitiers pour la facturation au prix de la classe d'utilisation finale des produits laitiers finis <sup>7</sup>	Ratio de prix des protéines des produits laitiers de la classe d'ingrédients pour la facturation au prix de la classe d'ingrédients
	Munster (muenster) de style canadien	83 %	17 %
3c2	Brick, colby, farmer, jack, monterey jack, tous les types de mozzarella sauf la mozzarella à pizza et la mozzarella à pizza partiellement écrémée et la mozzarella s'inscrivant dans la classe 3(d)	83 %	17 %
	Fromage Mozzarella à pizza et fromage Mozzarella à pizza partiellement écrémé non décrit dans la classe 3d	63 %	37 %
	Paneer	50 %	50 %
3d	Mozzarella standardisée utilisée exclusivement sur les pizzas fraîches par les établissements inscrits auprès de la Commission canadienne du lait conformément aux dispositions approuvées par le Comité canadien de gestion des approvisionnements du lait	63 %	37 %

#### Classe 4

Classe	Produits finaux	Ratio de prix des protéines des produits laitiers pour la facturation au prix de la classe indiquée	Ratio de prix des protéines des produits laitiers de la classe d'ingrédients pour la facturation au prix de la classe d'ingrédients
4a	Beurre	86 % <sup>8</sup>	14 %
	Huile de beurre.	100 %	0 %
	Poudres de lait partiellement écrémé ayant une teneur en matière grasse supérieure à 4 % (d'autres discussions sont requises quant au traitement des ventes à l'industrie alimentaire de ce produit qui ne serait pas utilisé dans la production d'un autre produit laitier).  Autres produits laitiers non spécifiés ailleurs dans une autre classe <sup>9</sup>		
4b	Lait concentré ou lait concentré avec sucre ajouté destiné à la vente au détail	50 %	50 %

8 Effectif le 1<sup>er</sup> septembre 2018, comme prévu dans la décision de l'OS de P5 et du CCGAL de juillet 2018.

9. Tout autre produit non autrement spécifié est sujet à un examen par le GTMSNI au cas par cas.

**Description de mesures administratives complémentaires au**  
**Mécanisme harmonisé de facturation (MHF)**

**Décisions de l'OS du P5, de la MCLO et du CCGAL des 24 janvier 2017 et 26 juillet 2018**  
**(Annexe B-3)**

Afin de minimiser les risques de cannibalisation associés à l'utilisation de la classe 7, il est aussi proposé d'ajouter, au MHF et au guide des pratiques de vérification, les mesures administratives suivantes :

1. À compter du 1<sup>er</sup> septembre 2018, la facturation des protéines aux transformateurs se fera en fonction des protéines vraies au lieu des protéines totales (brutes).
2. À la suite de la mise en œuvre de la tarification en fonction des protéines vraies, tous les transferts d'ingrédients de la classe 7, y compris les ingrédients liquides, entre acheteurs de lait se feront au prix de la classe 7. Cela s'applique aux transferts au sein d'une usine, à l'intérieur d'une entreprise et entre les entreprises.
3. Dans le cas des transactions entre acheteurs de lait et non-acheteurs de lait, les transactions au prix de la classe 7 seront conditionnelles à ce que MUV et SYSLAIT soient en mesure de suivre et de déclarer tous les transferts de liquide interprovinciaux. Dans le cas des transactions entre un acheteur de lait et un non-acheteur de lait, l'utilisation du prix de la classe 7 sera conditionnelle à ce que :
  - a. Le SINC soit mis en œuvre, y compris le suivi et l'audit approprié des transactions entre le MUV et Syslait;
  - b. Les non-acheteurs de lait soient inscrits au SINC.
4. En attendant, les transactions entre acheteurs de lait et non-acheteurs de lait d'ingrédients liquides de la classe 7 (ex. : le lait écrémé, les CPL, les IPL) se font au prix du marché intérieur. Le prix de la classe 7 s'applique à l'utilisation finale, selon les paramètres du MHF, à l'exception de ce qui suit :
  - a. Dans le cas de transformateurs alimentaires/secondaires, les ingrédients laitiers liquides peuvent être achetés au prix de la classe 7 si les achats sont de 1 000 litres ou moins (bacs-citernes) par transaction, jusqu'à concurrence de 10 000 litres par mois;
  - b. Dans le cas des exportations, les ingrédients laitiers liquides peuvent être facturés au prix de la classe 7.

5. Les ingrédients liquides au prix de la classe 7 ne peuvent être transigés par un tiers<sup>10</sup> sauf pour l'exportation.
6. Le système de permis des classes spéciales continuera à être utilisé par les transformateurs alimentaires pour le reste des produits admissibles dans les classes spéciales.
7. Toute la poudre de lait entier qui n'est pas emballée aux fins de la vente au détail entre dans la classe 7 aux fins de l'établissement du prix. Ces marchés de la poudre de lait entier (PLE) continueront d'être desservis en vertu d'un système de permis, au prix de la classe 7, pendant un an. Entre-temps, on continuera de définir les paramètres et les règles d'attribution du lait pour tenir compte de cette nouvelle initiative du marché.
8. Les ingrédients de la classe 7 utilisés pour reconstituer des produits laitiers mentionnés dans d'autres classes devront être reclassés selon les conditions du Mécanisme harmonisé de facturation et facturés en conséquence.
9. Les mesures administratives devront être suivies et revues avant la fin de chaque année laitière.
10. Les transactions de produits liquides de la classe 7 par l'intermédiaire de distributeurs demeurent non autorisées.

Les vérificateurs doivent présenter au CCGAL un rapport périodique sur la question et, au besoin, des recommandations de rajustement à l'égard des objectifs du MHF.

---

<sup>10</sup> Dans ce cas, un tiers inclut toutes les formes d'entreprises, à l'exclusion des transformateurs laitiers et des transformateurs secondaires, comme définis dans le guide national des pratiques de vérification.



# Annexe 22

---

## LE SYSTÈME D'ENREGISTREMENT NATIONAL CENTRALISÉ ET PÉRIODE DE TRANSITION

Décisions de l'OS du P5, de la MCLO et du CCGAL du 24 janvier 2017 (Annexe B-1)

### Description du Système d'enregistrement national centralisé proposé

#### 1. Objet du programme

Le système d'enregistrement national centralisé a pour objet de permettre aux entreprises enregistrées et dotées d'un numéro d'enregistrement valide, d'utiliser des composants, produits et ingrédients de la classe 7, et ce, qu'ils soient acheteurs ou non-acheteurs de lait.

#### 1.2. Coordination du programme

Le programme sera élaboré et administré par la CCL, en collaboration avec les autorités provinciales de vérification, et comporte trois volets :

1. Un système d'enregistrement en ligne (ex. : classe 3d);
2. Les pouvoirs juridiques nécessaires pour permettre aux vérificateurs provinciaux et à ceux de la CCL de coordonner la vérification des acheteurs et non-acheteurs de lait, au besoin;
3. Une liste d'obligations en matière de déclaration et de vérification pour les entreprises enregistrées.

#### 1.3 Obligations des entreprises enregistrées

Pour bénéficier de la classe 7, chaque entreprise enregistrée consent à :

1. Obtenir un numéro d'enregistrement valide;
2. Respecter les conditions du Mécanisme harmonisé de facturation;
3. Déclarer leur utilisation des composants et des ingrédients achetés, de manière à ce que toutes les quantités de composants de la classe 7 soient déclarées et utilisées et qu'un rapprochement global puisse être effectué;

4. Faire l'objet de vérifications périodiques, conformément aux conditions de son contrat d'entreprise utilisatrice enregistrée;
5. Autoriser, à la suite d'une vérification, le vérificateur d'une province dont le produit admissible a été transféré vers une autre province à présenter à la CCL et au vérificateur de la province concernée les résultats de la vérification;
6. Accepter de payer aux offices ou à la CCL (selon le cas) tout ajustement de prix ou de volume, à la suite d'un rajustement dans le cadre de la vérification, pour les composants des ingrédients utilisés, comme prévu par le MHF :
  - a. lorsqu'il s'agit d'acheteurs de lait, l'ajustement paraîtra sur les factures établies par l'office de producteurs de lait;
  - b. pour les non-acheteurs de lait, un ajustement approprié ou une réclamation faisant suite à la vérification, pourrait être effectué par le vérificateur de la CCL;
7. Lorsqu'il s'agit de vendeurs d'ingrédients,
  - a. s'assurer que l'acheteur d'ingrédients au prix de la classe 7 détient un enregistrement valide;
  - b. dans le cas d'une vente d'ingrédients à un acheteur non enregistré et donc d'ingrédients non admissibles à la classe 7, s'assurer de la destination des ingrédients, ce qui suppose un ajustement de prix des composants sous forme de facturation au prix de la classe 1a;
8. Dans le cas où l'utilisation ne peut faire l'objet d'une vérification en dépit d'un enregistrement valide de l'utilisateur, ce dernier est tenu responsable de l'utilisation de ces ingrédients, ce qui suppose un ajustement de prix des composants sous forme d'une facturation au prix de la classe 1a;
9. Une entreprise peut perdre son droit d'accès à la classe 7 sur révocation<sup>1</sup> ou suspension de son enregistrement, à la suite d'une vérification. Elle doit alors s'enregistrer à nouveau selon des conditions à définir<sup>2</sup>.

---

1 Un délai de notification sera accordé, conformément aux pratiques existantes (ex. : dans les classes spéciales).

2 Les conditions seront définies par le Comité national sur la vérification et intégrées au guide national des pratiques de vérification.

#### 1.4. Étapes de mise en œuvre du système d'enregistrement national

La mise en œuvre de ce système exige ce qui suit, suivant l'ordre de priorité.

1. Le système administratif nécessaire sur le Web doit être mis au point par la CCL aux fins suivantes :
  - Tenir à jour la base de données de tous les usagers inscrits du Système d'enregistrement national centralisé (SENC);
  - Permettre aux entreprises enregistrées de confirmer la validité de leur numéro d'enregistrement;
  - Démontrer, après consultation de l'industrie, que les données nécessaires pour procéder aux vérifications sont traitées en toute confidentialité;
  - Les données sont utilisées uniquement pour l'administration de ce programme et il est possible d'y accéder et de les intégrer aisément aux logiciels provinciaux sur l'utilisation;
  - Fournir des droits d'accès sécurisés, au besoin, tout en respectant les conditions du programme;
  - Une vérification de sécurité sera effectuée afin de vérifier la confidentialité du système et des données;
2. La CCL élaborera, après consultation de l'industrie, les dispositions contractuelles nécessaires, adaptées aux diverses catégories d'acheteurs et non-acheteurs de lait;
3. Les fabricants d'ingrédients en classe 7 acceptent que les factures et les documents de transfert transmis à l'acheteur indiquent clairement que les registres de l'usine de l'acheteur peuvent faire l'objet d'une vérification conformément aux exigences du MHF;
4. Les systèmes de déclaration provinciaux doivent communiquer toutes les données nécessaires pour assurer la déclaration requise et permettre le rapprochement global de toutes les quantités de composants utilisés :
  - i. les données associées aux transferts entre entreprises d'ingrédients liquides seront échangées entre les deux vérificateurs provinciaux qui procèdent à la vérification de la transaction;
  - ii. en s'assurant qu'au moment de la vérification d'un acheteur ou d'un non-acheteur de lait, le vérificateur d'une province dont le produit admissible a été transféré vers une autre province transmet à la CCL et au vérificateur de la province concernée le rapport de vérification produit à cet effet;

5. Le modèle de déclaration des producteurs doit être mis à jour de manière à indiquer les utilisations en classe 7 dans les classes supérieures. La CCL, les offices de mise en marché ainsi que les commissions provinciales doivent prendre les mesures nécessaires pour la modification des règlements provinciaux et fédéraux applicables, de manière à permettre l'application uniforme du MHF dans toutes les provinces (ex. : plan national, règlements provinciaux);
6. Déterminer ce qui doit être fait pour intégrer la classe 7 à l'entente du P10.

ABROGÉE

## **Description du Programme de certification des mécanismes de vérification et de facturation provinciaux**

Afin de pouvoir examiner les procédures de vérification et le mécanisme de facturation des provinces et en assurer une mise en œuvre équitable et uniforme, conforme aux règles convenues, il est proposé que la CCL mette en place un Programme de certification des mécanismes de facturation provinciaux.

### **1. Objectif du programme de certification**

L'objectif du programme est de permettre à la CCL ce qui suit :

1. Attester que les systèmes de déclaration respectent le MHF;
2. Attester que les procédures de vérification respectent les exigences du guide national des pratiques de vérification et permettent d'assurer le respect du MHF;
3. Attester que le MHF est appliqué dans toutes les provinces de manière équitable et uniforme;
4. Prévoir les marches à suivre en cas de non-conformité.

### **2. Conditions d'application du programme de certification**

Afin de pouvoir mettre en œuvre ce programme, la CCL devrait :

1. Élaborer ce programme en collaboration avec les vérificateurs provinciaux, et le faire adopter par le CCGAL, ce qui inclura :
  - a. la mise à jour du guide des pratiques de vérification;
  - b. les marches à suivre en cas de non-conformité;
  - c. les règles de confidentialité garantissant l'étanchéité des transmissions de données entre vérificateurs;
2. S'assurer de la disponibilité des ressources humaines et techniques nécessaires (ex. : vérificateurs, systèmes de déclaration);
3. Coordonner des vérifications d'utilisation avec les vérificateurs provinciaux afin de s'assurer que les mécanismes de facturation des provinces sont totalement conformes aux décisions du comité conjoint de l'OS du P5 et de la MCLO, ainsi que du CCGAL;
4. Rendre compte périodiquement au CCGAL de la situation globale des vérifications et de la mise en place de la stratégie sur les ingrédients et des résultats obtenus en fonction des objectifs convenus.

## PÉRIODE DE TRANSITION

En attendant la réalisation des éléments prévus dans la recommandation au sujet de l'amendement des normes nationales de vérification, il est proposé de convenir d'une période de transition durant laquelle,

1. les fabricants d'ingrédients de la classe 7 sont responsables de la destination des ingrédients conformément aux exigences du MHF. Les factures et les documents de transfert des transformateurs émis aux acheteurs indiqueront clairement que les registres de l'usine de l'acheteur peuvent faire l'objet d'une vérification conformément aux exigences du MHF; si un audit ne peut être effectué, le vendeur de l'ingrédient sera responsable de faire l'ajustement de prix, sous forme de facture au prix de la classe 1a;
2. la CCL continue d'émettre des permis dans le cadre du programme des classes spéciales. Les pouvoirs provinciaux factureront au prix de la classe 7, au besoin;
3. il sera demandé à la CCL, conjointement avec le GTMSNI, de proposer, dès que possible, en consultation avec l'industrie, les ajustements nécessaires pour s'assurer d'une transition harmonieuse vers le nouvel environnement d'affaires créé par la Stratégie nationale des ingrédients.

*Note des signataires : Dans le cas d'une vente effectuée sous permis, la responsabilité de la destination des ingrédients sera celle du détenteur du permis.*

## Annexe 23

---

### **Règles temporaires valables jusqu'au 31 juillet 2019 pour la planification du placement de lait non réquisitionné hebdomadairement, excluant la période des fêtes (article 2.33)**

À partir du 1<sup>er</sup> février 2018, à moins d'entente entre les Signataires, le transformateur assume la responsabilité et le risque à l'égard de tous les composants du lait cru qu'il achète conformément à la Stratégie nationale sur les ingrédients (SNI).

Dans le contexte où les réquisitions hebdomadaires finales des entreprises laitières ne sont pas suffisantes pour valoriser l'ensemble des composants de la production laitière planifiée du Québec, les PLQ en avisent les accrédités par courriel, au plus tard le mardi après-midi, en mentionnant les volumes de lait cru par jour non réquisitionnés encore disponibles.

Advenant que, malgré ces avis, les PLQ soient obligés, pendant deux semaines consécutives, d'effectuer un traitement spécial du lait ou de lait écrémé émanant de la production laitière planifiée, ils sont en droit d'effectuer un appel à l'ensemble des entreprises laitières du Québec pour convenir, pour les semaines suivantes, d'ententes pour planifier la meilleure valorisation possible de ces volumes, incluant des opérations de dons de lait en dehors de ceux prévus à l'article 2.32.

La durée de ces ententes est mensuelle pendant la période débutant à la mi-août et se terminant à la mi-décembre. Ces ententes pourront être renouvelées si la situation de surplus persiste. Les volumes de lait non réquisitionnés pouvant faire l'objet d'ententes doivent être offerts prioritairement aux entreprises visées par la présente convention.

Le volume hebdomadaire de lait cru pouvant faire l'objet d'ententes spéciales correspond au plus petit des volumes ayant fait l'objet de traitement spécial pendant deux semaines consécutives.

Ce volume additionnel n'est pas transférable et sera accessible uniquement la fin de semaine (vendredi, samedi, dimanche). Les composants laitiers associés à ce volume additionnel utilisés par l'usine et facturés par les PLQ ne sont pas considérés dans le calcul d'utilisation de l'entreprise et ne peuvent faire l'objet d'une cristallisation.

Ces ententes se termineront au plus tard le 31 juillet 2019 afin de pouvoir sécuriser la disposition de ces composants en cas d'absence de marché.

Les ententes spéciales seront priorisées selon leur potentiel de revenus pour les producteurs, et ce, en respect des prix des composants convenus dans les conventions et du Mécanisme harmonisé de facturation. En cas de non-respect des conditions d'une entente spéciale (qui inclut une diminution dans les réquisitions), le volume pourrait être libéré et pourra être offert aux autres transformateurs et à défaut d'une réquisition, d'une nouvelle entente.

Les PLQ s'engagent à faire part aux Signataires des volumes sous contrat dès qu'il y a des ententes dans le cadre du comité de planification des approvisionnements.



## Annexe 24

### Conversion des prix des classes 3 au 1<sup>er</sup> septembre 2018 (article 11.01)

À partir du 1<sup>er</sup> septembre 2018, la protéine est facturée sur la base de la protéine vraie, soit la lecture de l'azote du lait excluant l'azote non protéique. L'azote non protéique du lait fera partie des composants facturés au prix du lactose et autres solides. Les prix des composants des classes 3 sont ajustés pour tenir compte du changement dans la lecture des composants du lait.

	Protéine \$/kg			Lactose - Autres solides \$/kg		
	1 <sup>er</sup> février 2018	1 <sup>er</sup> septembre 2018 (avant conversion protéine vraie)	1 <sup>er</sup> septembre 2018 (après conversion protéine vraie)	1 <sup>er</sup> février 2018	1 <sup>er</sup> septembre 2018 (avant conversion protéine vraie)	1 <sup>er</sup> septembre 2018 (après conversion protéine vraie)
<b>3a</b>	12,9098	13,4843	14,2691	0,8808	0,9171	0,8883
<b>3b<sub>1</sub></b>	12,7267	13,3012	14,0754	0,8808	0,9171	0,8883
<b>3b<sub>2</sub></b>	12,5602	13,1347	13,8992	0,8808	0,9171	0,8883
<b>3c<sub>1</sub></b>	12,9098	13,4843	14,2691	0,8808	0,9171	0,8883
<b>3c<sub>2</sub></b>	14,0190	14,5935	15,4429	0,8808	0,9171	0,8883
<b>3d</b>	8,8077	9,3823	9,9283	0,8716	0,9079	0,8794

## Annexe 25

---

### **Programme Lait pour la croissance (LPC) (article 2.34)**

Le volume engagé en vertu d'un contrat de LPC, dont la réalisation est prévue à P5, sera livré à l'usine en fonction des règles d'approvisionnement en vigueur dans la province hôte et selon les règles convenues par le CCGAL et qui se lisent comme suit :

#### **A) Attribution de quota par la CCL aux provinces ou aux mises en commun**

Le quota associé à un contrat de LPC sera attribué à l'échelle nationale et partagé mensuellement en fonction de la part de la mise en commun du quota total (MCLO, P5, et T.-N.-L.).

Si un contrat de LPC crée un déficit de lait au sein d'une mise en commun et que celui-ci est supérieur à 3 000 000 de litres, de manière cumulative, et si la mise en commun en situation d'excédent ne trouve aucune solution, pour éviter les déplacements de lait entre les mises en commun, les crédits seront transférés par la mise en commun qui dispose d'un surplus de crédits à la mise en commun qui manque de crédits.

#### **B) Répartition du lait par la mise en commun**

Le volume de lait engagé par le contrat de LPC sera déplacé au sein de la mise en commun par les partenaires de cette mise en commun selon les règles qui sont en vigueur. Au sein de P5, cette répartition se fera en fonction des ODL, en proportion des livraisons par la province hôte, comme le prévoit la politique de P5 sur les ODL.

Le lait du programme LPC sera déplacé selon le mécanisme des ODL sur une base journalière égale.

#### **C) Attribution du lait par la province hôte au transformateur ayant un contrat de LPC**

Il est entendu que le volume engagé en vertu d'un contrat de LPC n'est pas nécessairement accordé sur demande. Il sera livré à l'usine en fonction de la politique d'attribution de la province hôte selon les classes de lait visées par le contrat.

Pour les classes de lait qui ne sont pas sur demande, l'approvisionnement sera basé sur le quota des transformateurs (non vendable et non transférable) selon des règles

convenues à l'échelle provinciale ou selon une entente assortie de conditions à définir (ex. : jours de livraison, courbe d'utilisation de la période).

Si les commandes hebdomadaires de lait des transformateurs dépassent l'offre de lait de la province hôte :

- les livraisons seront organisées conformément à la réglementation provinciale en vigueur (ex. : au prorata du volume de LPC engagé auprès du transformateur en fonction de son quota);
- au besoin, des règles supplémentaires pourraient être appliquées à l'échelle provinciale au demandeur de LPC, la situation étant évaluée au cas par cas.

## ANNEXE 26

### PROTOCOLE D'ENTENTE POUR LE PAIEMENT DES FRAIS D'ENTRETIEN, DE MISE À JOUR ET DE DÉVELOPPEMENT DU SYSTÈME DE DÉCLARATION D'UTILISATION ET DE PAIEMENT DU LAIT AU QUÉBEC {SysLait}

#### ENTRE

Les Producteurs de lait du Québec (PLQ),

Agropur coopérative (Agropur),

**Et**

Le Conseil des industriels laitiers du Québec (CILQ)

#### LES PARTIES CONVIENNENT DE CE QUI SUIT :

##### 1. OBJET

La présente entente a pour objet de définir des modalités relatives aux coûts des services d'entretien, de mise à jour et de développement du **Système de déclaration d'utilisation et de paiement du lait au Québec, appelé communément Syslait**, ou tout autre système le remplaçant.

Ces modalités concernent spécifiquement pour chaque année budgétaire couverte par la présente :

- **L'établissement et le suivi des coûts;**
- **L'émission de la facturation;**
- **Le paiement des services au fournisseur informatique.**

##### 2. PÉRIODE DE RÉFÉRENCE BUDGÉTAIRE

La période de référence couverte par cette entente débute le 1<sup>er</sup> avril et se termine le 31 mars

##### 3. DURÉE

Ce protocole entre en vigueur le 1<sup>er</sup> janvier 2020 et prend fin le 28 novembre 2021.

La présente entente est automatiquement renouvelée aux mêmes conditions, pour chaque période additionnelle et successive de deux (2) ans, à moins que l'une des parties ne transmette à l'autre partie, six (6) mois avant la date de renouvellement, un avis écrit l'informant de son intention de ne pas renouveler l'entente ou que les parties conviennent d'un commun accord d'y mettre fin.

#### **4. MODALITÉS DE DÉTERMINATION ET DE SUIVI DES COÛTS**

##### **4.1. Comité de gestion (ci-après désigné le Comité)**

Le Comité de gestion a pour mandat d'appliquer la présente, incluant, le choix du fournisseur informatique ainsi que l'approbation du budget requis.

Ce Comité est formé de deux (2) représentants d'Agropur, du CILQ et des PLQ et, au besoin, du coordonnateur du service de vérification de la Régie. Chaque signataire assume les dépenses encourues par ses représentants au Comité.

Le Comité doit se réunir au moins une fois par année en présence des représentants du fournisseur informatique attitré au service d'entretien, de mise à jour et de développement du Système de déclaration d'utilisation et de paiement du lait au Québec. La réunion devrait avoir lieu la première semaine de février de chaque année ou plus tôt lorsque possible

Lors de cette réunion, le Comité fait le bilan financier de l'année précédente et établit le budget global de l'année courante ainsi que les coûts à assumer par les usines représentées par Agropur et celles représentées par le CILQ ainsi que les taux de facturation qui leurs sont associés.

Toute modification ou tout changement de la méthode de facturation et du taux de facturation des usines ne peut être effectué sans avoir préalablement obtenu l'approbation du Comité. Toute décision prise par le Comité doit l'être à l'unanimité des parties signataires.

Advenant un changement de coûts significatif en cours d'année, les PLQ peuvent demander en tout temps au Comité de réviser le taux de facturation des usines.

Il incombe aux signataires de communiquer à leurs membres les décisions émanant du Comité et de faire le suivi afin qu'elles soient appliquées conformément aux requêtes de ce Comité.

##### **4.2. Coûts des services informatiques**

Le coût des services informatiques couverts par cette entente est établi par le Comité lors de sa rencontre annuelle.

Il est basé sur une proposition de coûts annuels présentés par le fournisseur informatique attribué à l'entretien, la mise à jour et le développement du système de déclaration d'utilisation et de paiement du lait au Québec.

Le coût des services informatiques est réparti ainsi :

- Les producteurs financeront 50 % des frais;
- Les transformateurs financeront 50 % des frais.

### **4.3. Autres coûts assumés par les transformateurs**

#### **4.3.1. Frais de développement du module de facturation**

Les frais de programmation du module de facturation des usines sont ajoutés aux coûts assumés par les transformateurs. Ceux associés à la mise en place de ce module sont de l'ordre de trente-quatre mille deux cents quinze dollars (34 215 \$) et sont facturés la première année.

#### **4.3.2. Frais administratifs et financiers**

Les frais administratifs associés à la facturation mensuelle des usines sont de l'ordre de 1 800 \$ par année (équivalent à 150 \$ par mois) et sont indexés annuellement au taux d'inflation.

Les frais financiers associés à tout déficit assumé par les PLQ sont établis au taux préférentiel en vigueur.

Ces frais sont révisés au besoin par le Comité.

#### **4.3.3. Mauvaises créances des transformateurs**

Dans le cas de non-paiement de factures après une période minimale d'un (1) mois, les PLQ avisent le signataire représentant le transformateur laitier pour que ce dernier puisse effectuer un rappel à ce sujet.

Pour couvrir d'éventuelles mauvaises créances des transformateurs, une provision annuelle de 10 000\$ est ajoutée au budget global du service informatique prévu à la présente entente au prorata à la part des coûts assumés par les transformateurs. Ce montant est révisé à chaque année au besoin.

### **4.4. Surplus/déficit**

Advenant un surplus durant l'année, le Comité retranchera le montant du surplus des coûts à payer par les signataires pour l'année suivante ou les mois suivants, selon leurs parts de responsabilité.

Advenant un déficit durant l'année, le Comité de gestion ajoutera le montant du déficit aux coûts à payer par les signataires pour l'année suivante ou les mois suivants, selon leurs parts de responsabilité.

#### **4.5. Responsabilité des coûts en cas de terminaison de l'entente**

Advenant que les signataires consentent à mettre fin à la présente entente, les frais encourus jusqu'à la date de sa terminaison sont assumés directement par les signataires, chacun selon sa part de responsabilité dans le cadre de cette entente.

### **5. MODALITÉS D'ÉMISSION DE LA FACTURATION**

#### **5.1. Facturation des transformateurs**

Le coût assumé par les transformateurs est facturé par usine, en fonction du volume de lait payable (nombre d'hectolitres) et d'un tarif à l'hectolitre.

Le tarif à l'hectolitre est déterminé en divisant le coût annuel par le nombre d'hectolitres projetés pour la même période de référence (1<sup>er</sup> janvier au 31 décembre).

La facturation est effectuée chaque mois et est expédiée aux transformateurs avec l'état de compte mensuel des PLQ. Ce montant est payable aux PLQ le 1<sup>er</sup> jour ouvrable du mois suivant.

En cas d'ajustements associés à des déclarations d'utilisations précédentes, le tarif à l'hectolitre applicable est celui de l'année en cours.

La facturation minimale des usines est établie à 1 \$/mois.

Les signataires conviennent que la facturation et la perception des paiements des transformateurs soient effectuées par les PLQ.

### **6. MODALITÉS DE PAIEMENT DES SERVICES**

#### **6.1. Paiement du fournisseur informatique**

Les PLQ payent le fournisseur informatique attitré, sur la base des factures présentées par ce dernier dans les délais requis.

Ces factures sont équivalentes aux coûts mensuels prévus par les signataires.

Le Comité tient de manière périodique et, lorsque nécessaire, des réunions de suivi avec le fournisseur informatique pour s'assurer du bon suivi des travaux.

## **7. CONDITIONS GÉNÉRALES**

### **7.1. Contexte**

La présente entente intervient entre les parties signataires afin de donner effet aux Conventions de mise en marché du lait et aux règlements applicables à la matière.

### **7.2. Homologation**

La présente est sujette à homologation par la *Régie des marchés agricoles et alimentaires du Québec*.

### **7.3. Force majeure**

Les PLQ ne peuvent être tenus responsables des retards ou inexécutions des services d'entretien, de mise à jour et de développement du système de déclaration d'utilisation et de paiement du lait au Québec ou tout autre système le remplaçant. Les PLQ ne peuvent non plus être tenus responsables des erreurs survenues lors de l'utilisation de ce dernier par les usines du Québec.

### **7.4. Dispositions distinctes**

Si un tribunal compétent juge invalide, illégale ou inopérante une condition ou une disposition de la présente entente, cette condition ne touchera nullement les autres dispositions des présentes ou l'ensemble de la présente entente et ladite condition sera présumée avoir été modifiée dans la mesure nécessaire; de plus, les droits et obligations des signataires seront interprétés et appliqués en conséquence, de façon à préserver dans la pleine mesure permise l'intention et les s des signataires qui sont énoncées aux présentes.

### **7.5. Intégralité de la présente**

En cas d'incompatibilité entre la présente et toute Convention de mise en marché du lait actuelle ou future, des sentences arbitrales actuelles ou futures et des règlements actuels ou futurs, ce sont les dispositions de ces Conventions, sentences et règlements qui prévaudront. Dans tels cas, les signataires s'engagent à modifier la présente entente.

### **7.6. Renseignements confidentiels**

Chaque signataire convient de protéger les renseignements confidentiels des autres de la même façon qu'il protège ses propres renseignements exclusifs et confidentiels de nature similaire.

Les renseignements confidentiels ne peuvent être reproduits sans le consentement écrit préalable des signataires concernés.



Si l'un ou l'autre des signataires reçoivent une assignation ou un autre acte de procédure administrative ou judiciaire valable qui comporte une demande de communication des renseignements confidentiels d'un autre signataire, ils doivent aviser sans délai celui-ci de cette réception.

Le signataire qui reçoit l'assignation doit se conformer à celle-ci ou à l'acte de procédure en question dans la mesure où la loi l'oblige.

### **7.7. Arbitrage**

Tout différend entre les signataires sur l'interprétation, l'application ou le remplacement de la présente peut, à la demande d'un signataire, être soumis à la *Régie des marchés agricoles et alimentaires du Québec*, qui désignera un arbitre ou un tribunal d'arbitrage. La décision de l'arbitre ou du tribunal d'arbitrage est finale et lie tous les signataires.

### **7.8. Lois applicables**

La présente entente est régie par les lois de la province de Québec et doit être interprétée en conséquence.

### **7.9. Signatures**

En foi de quoi, les parties ont signé le :

_____	_____	_____
Agropur	Témoïn	Date

_____	_____	_____
CILQ	Témoïn	Date

_____	_____	_____
PLQ	Témoïn	Date

## Annexe 28

(en vigueur à partir du 1<sup>er</sup> février 2024)

### **Proposition de procédure de vérification de la valorisation de la crème biologique dans un contexte de surplus de lait biologique**

#### **Information requise:**

- Les PLQ transmettront au vérificateur provincial à tous les mois en format Excel, les informations suivantes :
  - Le numéro et le nom des usines qui ont reçu du lait biologique valorisé;
  - Le volume de lait entier biologique valorisé livré, sur une base quotidienne (si possible) ou hebdomadaire;
  - Les kilos de gras ou la teneur en matières grasses du volume de lait entier biologique valorisé;
  - La classe de lait selon laquelle l'usine a réquisitionné le lait entier biologique valorisé.
- Les transformateurs devront déclarer dans le système de déclaration (Syslait), les volumes de lait biologique valorisé en utilisant le nouveau code de prime pour ce lait biologique;
- Les transformateurs doivent déclarer dans le système de déclaration (Syslait) le lait entier biologique valorisé, et non juste la crème utilisée dans un produit fini commercialisé biologique;
- Les transformateurs doivent être en mesure d'identifier et d'expliquer l'écémage du lait biologique valorisé, soit la quantité exacte de crème et de lait écrémé;
- Les transformateurs doivent être en mesure d'identifier et d'expliquer l'utilisation finale de la crème provenant du lait biologique valorisé (registres de production ou feuilles de bassin). Pour ce faire, les transformateurs pourront utiliser des codes de produits biologiques dans le système de déclaration (Syslait);
- Les transformateurs doivent être en mesure d'identifier et d'expliquer l'utilisation finale du lait écrémé, provenant du lait biologique valorisé. Pour ce faire, les transformateurs pourront utiliser des codes de produits non biologiques, dans le système de déclaration (Syslait), OU déclarer distinctement sa vente à une autre usine;
- L'usine qui a acheté ce lait, doit être en mesure d'identifier et d'expliquer l'utilisation finale du lait écrémé, provenant du lait biologique valorisé, dans un produit fini non commercialisé biologique;
- Si l'usine qui a acheté ce lait est un non-acheteur de lait, le transformateur qui a bénéficié du programme de valorisation doit aviser le non-acheteur de lait de la vérification obligatoire OU obtenir les preuves de l'utilisation finale dans un produit fini non commercialisé biologique.

### Processus de vérification

- Lors de la vérification annuelle (régulière) des transformateurs qui ont reçu du lait biologique valorisé, les vérificateurs provinciaux demanderont les documents ou les pièces justificatives suivantes :
  - Le ou les rapports d'écémage du lait biologique valorisé;
  - Un sommaire de l'utilisation de la crème biologique valorisée et des feuilles de bassin montrant la transformation de cette crème;
  - Un sommaire d'utilisation ou le registre de production et les feuilles de bassin démontrant l'utilisation et la transformation du lait écrémé provenant du lait biologique valorisé;
  - C'est la responsabilité des transformateurs de démontrer que ce lait écrémé a été utilisé dans un produit fini non commercialisé biologique;
  - Les numéros de lots de produits finis faits à partir du lait écrémé provenant du lait biologique valorisé;
  - Si le lait écrémé biologique est vendu à une autre usine, les factures de vente. L'usine acheteuse doit produire les mêmes preuves que le lait écrémé n'a pas été utilisé dans un produit fini commercialisé biologique;
  - Si le lait écrémé biologique est vendu à un non-acheteur de lait, les factures de vente. Le non-acheteur de lait devra accepter d'être vérifié par le vérificateur provincial OU fournir au vendeur les mêmes preuves que le lait écrémé n'a pas été utilisé dans un produit fini commercialisé biologique.
  - Les vérificateurs doivent avoir accès aux pièces justificatives sans délais.
  
- Si les vérificateurs provinciaux ne sont pas en mesure de vérifier et de valider que toutes les règles ont été respectées, ils corrigeront le code pour la prime biologique et ils transmettront aux PLQ les reclassements.

## Annexe 29

### Programme pour la croissance des marchés

Décision du CCGAL – 20 juillet 2023

#### Programme pour la croissance des marchés (énoncé de programme)

##### Objectifs du programme

Le Programme pour la croissance des marchés a pour but de stimuler et de soutenir la mise sur pied de projets qui visent à réduire le surplus structurel de solides non gras (SNG), à favoriser la croissance des marchés, et ce, en tenant compte des secteurs et régions où le surplus de lait est important et où les activités de transformation sont insuffisantes.

Le Programme pour la croissance des marchés (D-25-2023) :

- encourage l'industrie à changer la façon dont elle gère les SNG en offrant une forme d'aide pour l'utilisation de tous les composants afin de pallier le surplus structurel croissant;
- invite l'industrie à adopter des pratiques durables et innovatrices dans le secteur laitier afin d'optimiser le plus possible le lait cru;
- offre aux transformateurs une aide à court terme afin de faire croître à long terme la transformation.

##### Volets de soutien

1. Le volet de **préproduction** contribuera à ce qui suit (volet 1) :

- a. Appuyer l'apport d'expertise externe lors de la phase de planification du projet, qu'il s'agisse de nouvelles installations ou d'expansion d'installations existantes, jusqu'à un maximum de 5 millions de dollars par cycle.
  - i. Les coûts admissibles comprennent les études environnementales (p. ex. le traitement des eaux usées), les études d'ingénierie et les études d'impact économique.
- b. Couvrir jusqu'à 50 % des coûts des études admissibles réalisées, excluant toute autre aide gouvernementale.
  - i. Le volet offre un maximum de 500 000 dollars par entreprise par cycle du programme.
  - ii. Cet appui ne peut, en aucun cas, dépasser la contribution des entreprises pour la réalisation de ces études. Les entreprises doivent assumer au moins 50 % des coûts admissibles.
  - iii. Pour les études financées du volet de préproduction, les dépenses admissibles seront rétroactives à la date de l'adoption de la recommandation.

2. Le volet d'**approvisionnement en lait** contribuera à ce qui suit (volet 2) :

- a. Assurer un approvisionnement en lait stable aux projets admissibles qui génèrent une croissance nette de la matière grasse pour un volume maximum par projet de **(à déterminer)**.
  - i. Le demandeur dont le projet a été retenu (acheteur de lait) reçoit progressivement un volume de lait cru pendant un nombre d'années défini.
  - ii. Le lait est attribué au demandeur conformément à la politique provinciale d'attribution du lait pour la classe de lait en question.
  - iii. Ces volumes ne peuvent pas être cristallisés ni vendus.
- b. Attribuer un maximum de 500 millions de litres par année durant le premier cycle du programme. Pour les cycles subséquents, le Comité du P10 sur l'investissement étudiera et recommandera au CCGAL un volume de référence maximal pour le cycle suivant du programme.
  - i. Ce volume de référence est partagé entre les mises en commun en fonction de leur part du quota total et est attribué à chaque mise en commun (100 %) pour les projets acceptés.

<p>c. Générer une croissance nette pour l'industrie et trouver un marché pour tous les composants.</p>
<p>d. Les critères pour déterminer le non-déplacement (non-cannibalisation) des marchés et pour démontrer l'existence d'un marché pour tous les composants du lait seront établis en collaboration avec les transformateurs.</p>
<p>3. Le volet de <b>capacité excédentaire</b> contribuera à ce qui suit (volet 3) :</p>
<p>a. Favoriser les investissements dans des capacités de transformation additionnelles pour la valorisation du surplus de solides non gras et des surplus de lait ponctuels, qui surviennent aux cours d'une année laitière.</p>
<p>i. Le programme vise une capacité de transformation additionnelle d'un milliard de litres (équivalent de lait cru) d'ici 2030<sup>1</sup>.</p>
<p>ii. L'attribution de ce volume est fondée sur la part de quota total alloué de façon à cibler la capacité de chaque mise en commun.</p>
<p>b. Offrir deux types d'ententes, l'entente d'usine de valorisation des surplus de lait (UVSL) et l'entente d'usine de dernier recours (UDR) prévoyant une indemnisation financière pour sous-utilisation des capacités de transformation additionnelles ou existantes.</p>
<p>i. L'entente d'UVSL offre une indemnisation pour la capacité de transformation inutilisée de la capacité de transformation réelle du projet.</p>
<p>1. L'entente d'UVSL permet à l'usine de combler son manque à gagner dans un contexte de sous-utilisation, et ce, en attendant que les marchés se concrétisent.</p>
<p>a. L'entente d'UVSL prévoit une indemnisation selon un taux (\$/hl) appliqué mensuellement pour le volume non reçu pendant la période et en fonction de la totalité de la capacité réelle convenue qui est présentée dans le plan d'entreprise.</p>
<p>b. L'indemnisation applicable pour sous-utilisation est plafonnée selon des règles (<b>à déterminer</b>).</p>
<p>c. S'il y a une réduction de l'approvisionnement en lait après la cristallisation des volumes (en fonction de l'allocation provinciale), le taux (\$/hl) ne s'applique pas aux réductions de volumes livrés après une baisse de la production (p. ex. réduction de quota).</p>
<p>2. L'entente d'UDR offre une capacité additionnelle pour transformer le lait de surplus durant les périodes de pointe et agir comme usine de dernier recours. Dans ce cas, ces volumes ne peuvent en aucun cas être cristallisés dans un quota d'usine.</p>
<p>a. L'entente d'UDR prévoit un taux d'indemnisation (<b>à déterminer</b>) mensuel fixe qui sera établi selon la capacité disponible. Les taux d'UDR seront forcément inférieurs aux taux en \$/hl des UVSL.</p>
<p>b. La durée maximale d'une entente d'UDR est de deux ans.</p>
<p>c. Le taux d'indemnisation est déterminé en fonction de la capacité disponible (taux [<b>à déterminer</b>]).</p>
<p>3. Il est entendu qu'une entente d'UVSL et une entente d'UDR ne peuvent être conclues simultanément pour un projet.</p>
<p>ii. Pour les ententes d'UVSL et d'UDR, la capacité additionnelle sera comblée par le surplus de lait qui n'a pas fait l'objet d'une réquisition par les autres usines sur une base hebdomadaire.</p>

<sup>1</sup>Le volume ciblé sera réévalué périodiquement, au fur et à mesure que des projets qui visent à réduire le surplus structurel de lait écrémé sont mis sur pied au Canada.